

Laboratuvar Yeri: A Blok 3 ve 4. Kat arası-Makine Teorisi Sis. Din. ve Kontrol Laboratuvarı

Laboratuvar Adı: Makine Teorisi - 2

Konu: MATLAB-Simulink ile 2 Serbestlik Dereceli Taşıta PID Kontrolör Tasarımı Deneyi

Kullanılan Cihaz Donatım ve Malzemeler:

- Bilgisayar
- MATLAB-SIMULINK

Teorik Bilgi:

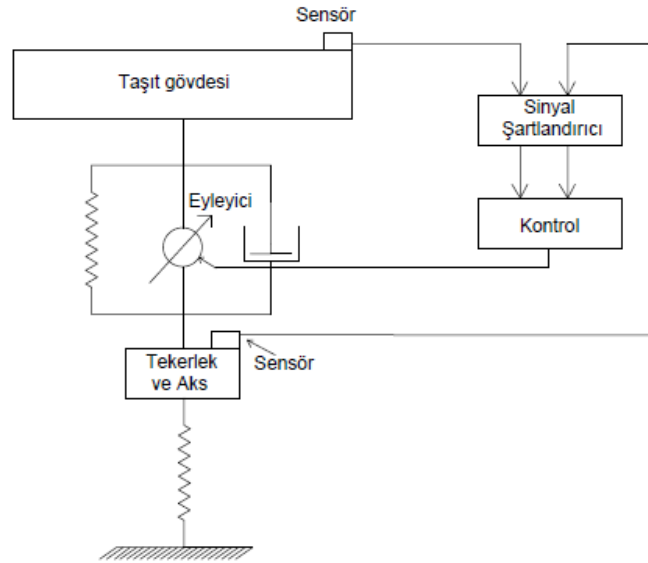
Fiziksel sistemleri belirli yaklaşımlarla modellemenin amacı, sistem dinamiğini etkileyen faktörleri belirlemek ve en uygun tasarım için çözümler bulmaktır. İlgilenilen sistemler genellikle dinamik sistemler olduğundan elde edilen denklemler de diferansiyel denklemler olacaktır. Sistemlerin önceden belirli yaklaşımlarla modellenmesi tasarım açısından oldukça büyük avantajlar sağlar. Fiziksel sistemler, matematiksel olarak modellenirken sistem ile ilgili fiziksel yasalardan faydalanılır. Sistemler modellenirken sistemin karakteristiğinin belirlenmesi için sistemle ilgili olan fiziksel olayların idealleştirilmesi gerekir. Çok karmaşık yapıya sahip fiziksel bir sistem bile uygun kabullerle basit bir şekilde modellenebilir.

Süspansiyon Sistemleri

Taşıtın konforunu arttırabilmek için taşıtın yaptığı titreşimlerin özelliklerinin de bilinmesi gerekir. Burada taşıtın yaptığı hareketler, dolaylı olarak süspansiyon sisteminin hareketine bağlıdır. Taşıtın gövdesinin veya süspansiyon sisteminin yaptığı hareketi önceden tahmin edebilmek için taşıt fiziksel olarak modellenmelidir. Daha sonra fiziksel kanunlar yardımıyla matematiksel model elde edilir. Son olarak ise simülasyon çalışmaları gerçekleştirilir.

Teknolojinin gelişmesi her alanda olduğu gibi süspansiyon sistemlerinde de olmaktadır. Pasif süspansiyon sistemlerinin yanında aktif ve yarı aktif süspansiyon sistemlerinin kullanımı hakkında yoğun çalışmalar devam etmektedir. Pasif, yarı aktif ve aktif süspansiyon sistemleri arasında, titreşim sönümleme ve konfor açısından en başarılı sonuçlar, aktif süspansiyon sistemleriyle elde edilmektedir. Aktif süspansiyon sistemlerinde pasif süspansiyonda olmayan eyleyici denilen kuvvet elemanları ve sensörler bulunur. Sensörlerden alınan sinyale göre

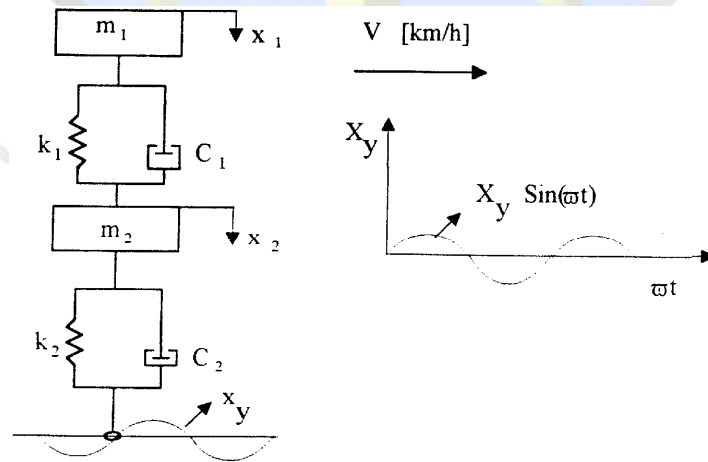
eyleyiciler taşıtın hareketinin tersi yönünde kuvvet üreterek titreşimlerin sönümlenmesinde başarılı sonuçlar verirler. Aktif sistemlerde ayrıca bide kontrol ünitesi bulunur.



Şekil 1. Aktif süspansiyon sisteminin fiziksel yapısı

Çeyrek taşıt Modelinin Matematiksel Olarak Modellenmesi:

Taşıt modelleri, modellenmenin amacına göre karmaşık veya basit bir şekilde gerçekleştirilebilir. Sistem modeli karmaşıklıklaştıkça gerçeğe daha yakın sonuçlar alınabilir. Örneğin; taşıtın sadece düşey hareketi incelenmek istenirse, iki serbestlik dereceli çeyrek taşıt modeli yeterli olacaktır.



Şekil 2. Çeyrek taşıt modeli

Çeyrek taşıt modelinin hareket denklemlerini elde etmek için Lagrange metodu kullanılabilir. Lagrange metodu genelleştirilmiş koordinatlarda sistemlerin enerjilerini ifade etmekte ve doğrudan hareket denklemlerinin elde edilmesinde kullanılır. Genelleştirilmiş koordinatlar sistemin konumunu tamamıyla ve bütün sınırlamalardan bağımsız olan bağımsız parametrelerin oluşturduğu bir settir. Belirli karmaşık fiziksel sistemlerin modellenmesinde Lagrange metodu avantaj sağlar. Lagrange yöntemi hakkında detaylı bilgi (Francis,1978; Pasin,1984; Rap, 1986) kitaplarında bulunabilir.

Lagrange denklemlerinin en genel ifadesi aşağıdaki gibidir.

$$\frac{d}{dt} \left(\frac{\partial E_k}{\partial \dot{x}_j} \right) - \frac{\partial E_k}{\partial x_j} + \frac{\partial E_p}{\partial x_j} + \frac{\partial E_D}{\partial \dot{x}_j} = Q_j \quad (1)$$

Burada;

- E_k : Toplam kinetik enerji
- E_p : Toplam potansiyel enerji
- E_D : Toplam sönüm enerjisi
- Q_j : Genelleştirilmiş kuvvetler
- x_j : Genelleştirilmiş koordinatları göstermektedir.

Bu modelde, taşıt simetrik düşünülüp, dört parçaya bölünmüştür. Şekil 1’de görüldüğü üzere model, gövde (1/4 gövde), aks ve tekerlekten meydana gelmiştir.

- m_1 : Taşıt gövdesinin 1/4 kütlesi
- m_2 : Aks ve tekerleğin toplam kütlesi
- k_1 : Süspansiyon sistemi yay katsayısı
- k_2 : Lastik tekerlek yay katsayısı
- c_1 : Süspansiyon sönüm katsayısı
- c_2 : Lastik Tekerlek sönüm katsayısı
- x_1, x_2 : Titreşim hareketleri
- x_y : Yol pürüzlülüğü

olmak üzere;

$$E_k = \frac{1}{2} [m_1 \dot{x}_1^2 + m_2 \dot{x}_2^2] \quad (2)$$

Sistemi toplam potansiyel enerji ifadesi,

$$E_p = \frac{1}{2} k_1 (x_1 - x_2)^2 + \frac{1}{2} k_2 (x_2 - x_y)^2 \quad (3)$$

Sistemin toplam sönüm enerji ifadesi,

$$E_D = \frac{1}{2} C_1 (\dot{x}_1 - \dot{x}_2)^2 + \frac{1}{2} C_2 (\dot{x}_2 - \dot{x}_y)^2$$

$$m_1\ddot{x}_1 + C_1(\dot{x}_1 - \dot{x}_2) + k_1(x_1 - x_2) = 0 \quad (5)$$

$$m_2\ddot{x}_2 + C_1(\dot{x}_2 - \dot{x}_1) + k_1(x_2 - x_1) + k_2(x_2 - x_y) + C_2(\dot{x}_2 - \dot{x}_y) = 0 \quad (6)$$

denklemleri elde edilir. Bu denklemler, matris formunda düzenlenip aşağıdaki şekilde yazılabilir.

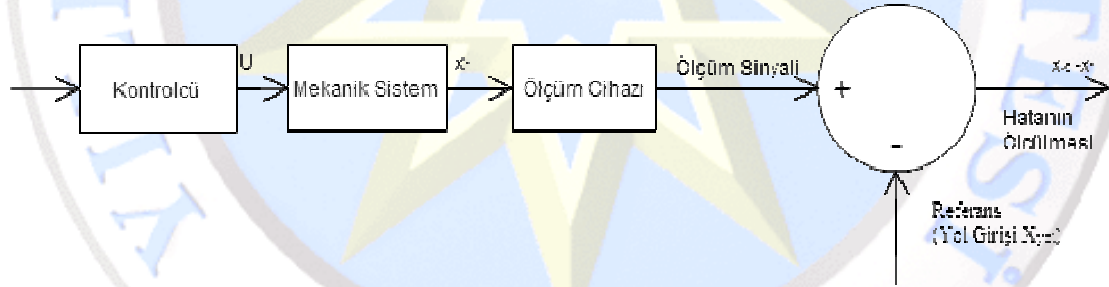
$$\begin{bmatrix} m_1 & 0 \\ 0 & m_2 \end{bmatrix} \begin{bmatrix} \ddot{x}_1 \\ \ddot{x}_2 \end{bmatrix} + \begin{bmatrix} C_1 & -C_1 \\ -C_1 & C_1 + C_2 \end{bmatrix} \begin{bmatrix} \dot{x}_1 \\ \dot{x}_2 \end{bmatrix} + \begin{bmatrix} k_1 & -k_1 \\ -k_1 & k_1 + k_2 \end{bmatrix} \begin{bmatrix} x_1 \\ x_2 \end{bmatrix} = \begin{bmatrix} 0 \\ k_2 \end{bmatrix} (x_y) + \begin{bmatrix} 0 \\ C_2 \end{bmatrix} \begin{bmatrix} \dot{x}_y \end{bmatrix} \quad (7)$$

Temel Kontrol İşlemleri

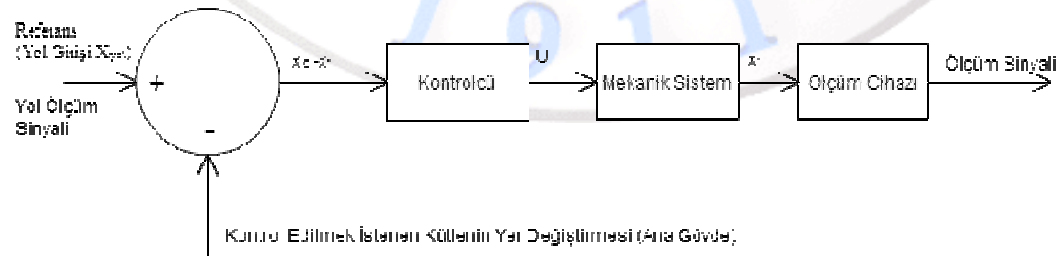
Kontrolün amacı, bir işlemdeki değişkenlerin istenilen şekilde davranması için giriş sinyalleri üretmektir. Başka bir ifadeyle, sisteme uygun bir giriş uygulayarak, arzu edilen çıkışı elde etmektir (Özdaş vd., 1995). Mühendislik kontrol sistemleri açık çevrimli kontrol ve kapalı çevrimli kontrol olmak üzere iki gruba ayrılır.

Bir kontrol çevriminde kontrol ve kumanda sistemin çıkışlarına bağlı olarak belirlenmiyorsa kontrol çevrimi açıktır. (Şekil 3)

Sisteme referans ile gerçek çıkış arasındaki farka (hata) göre giriş uygulanıyorsa, buna kapalı çevrimli kontrol adı verilir. (Şekil 4)



Şekil 3. Açık çevrimli kontrol



Şekil 4. Kapalı çevrimli kontrol

Sistem: Belirli bir amacı sağlayan bir bütün oluşturacak şekilde fonksiyonel bağlantıları bulunan, birbirleriyle ilişkili elemanlar kümesine sistem denir.

Giriş: (Input) Bir dış enerji kaynağından sisteme uygulanan uyarıdır.

Çıkış: (Output) Denetlenen sistemden elde edilen cevap.

Karşılaştırmacı: Arzu edilen değeri karakterize edilen sinyal ile geri besleme sinyali arasındaki farka eşit bir hata sinyaline dönüştüren elemandır.

Sürekli Rejim Cevabı: $y_{ss}(t)$

Sistem cevabının zaman sonsuza giderken kaybolmayan kısmıdır. Yani,

$$\lim_{t \rightarrow \infty} y_{ss} \neq 0$$

Geçici Rejim Cevabı: $y_T(t)$

Sistem cevabının zaman sonsuza giderken 0'a giden kısmıdır. Yani,

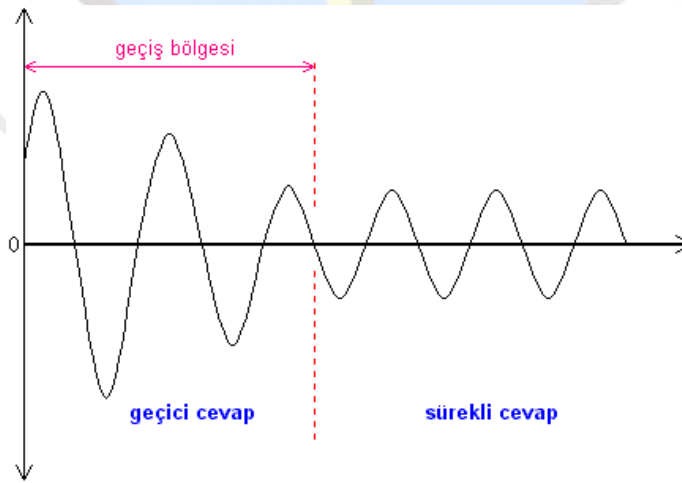
$$\lim_{t \rightarrow \infty} y_T = 0$$

ve $y(t) = y_T(t) + y_{ss}(t)$

Geçici Rejim Cevabı Karakteristikleri:

Dinamik sistemlerin enerji depolama özelliğinden dolayı herhangi bir sisteme veya herhangi bir girişe cevapları gecikmeli olur. Başka bir ifadeyle sürekli rejime girmeden önce geçici rejim cevapları görülür. Genellikle sistemlerin geçici rejim cevabı ile performans karakteristikleri incelenirken birim basamak fonksiyonu giriş olarak alınır. Çünkü:

- Birim basamak cevabı kolay elde edilir.
- Sistemin birim basamak girişe cevabı biliniyorsa herhangi bir inputa cevabı da matematiksel olarak bulunabilir. Bir sistemin geçici rejim cevabı analizinde birim basamak inputa karşı gösterdiği özelliklerin belirlenmesinde genellikle aşağıdaki özellikler kullanılır:



Şekil 5. Geçici rejim cevabı karakteristikleri

Gecikme Zamanı: (t_d) Cevabın ulaşacağı son değerin yarısına ulaşması için gereken zaman olarak tanımlanır.

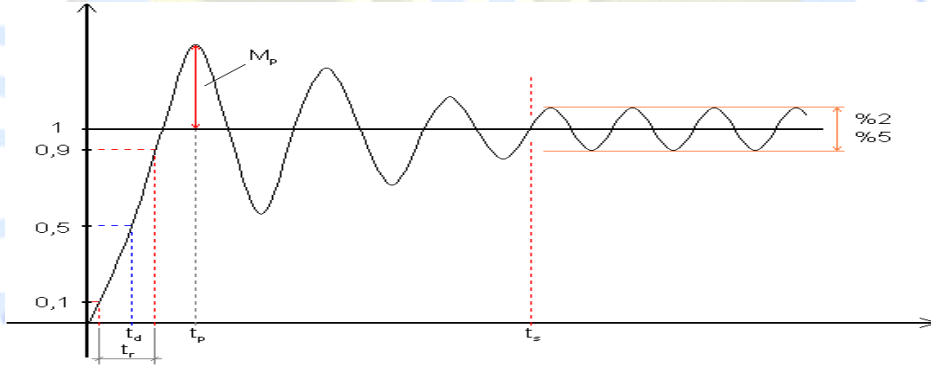
Yükselme Zamanı: (t_r) Cevabın ulaşacağı son değerin %10'u ile %90'ı arasında geçen zaman olarak tanımlanır.

Tepe Zamanı: (t_p) Sistem cevabının ilk aşmanın tepe noktasına ulaşmasına kadar geçen zamandır.

Maksimum Aşma Yüzdesi: (M_p) Çıkışın sürekli rejim değerinden (veya son değerinden) olan maksimum sapmasıdır.

$$M_p = \frac{x(t_p) - x(\infty)}{x(\infty)} 100 [\%]$$

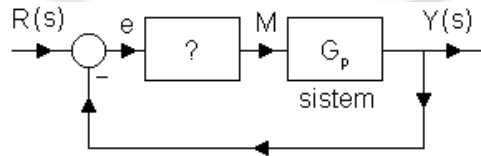
Yerleşme Zamanı: (t_s) Sistem cevabındaki salınımların cevabın daimi rejim değerinin belirli bir yüzdesi içerisinde kalmasına kadar geçen süre olarak tanımlanır. (Genellikle bu değer cevabın son değerinin %2'si veya %5'i şeklindedir.)



Şekil 6. Yerleşme zamanı

Temel Kontrol Elemanları:

Bu bölümde seri (cascade) devresi göz önüne alınıp başlıca kontrol elemanlarının karakteristikleri incelenecektir.



Şekil 7. Kontrol sistemi

Orantı Kontrol (P):

Yukarıdaki blok diyagramında “?” yerine “P” konursa, hata K_p gibi bir katsayı ile çarpılıp sisteme uygulanır. (K_p : orantı kontrol katsayısı)

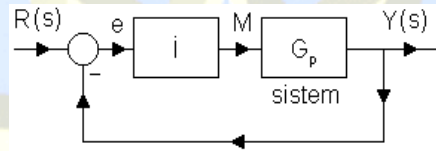
$$M(s) = K_p \cdot E(s) \quad m(t) = K_p \cdot e(t)$$

Orantı Kontrolün Karakteristikleri:

- 1) K_p arttırılırsa sistemin parametre değişikliklerine duyarlılığı azalır.
- 2) K_p arttırılırsa izafi stabilite düşer.
- 3) K_p arttırılırsa sistemin cevap hızı artar.

İntegral Kontrol (I):

K_I : integral etki katsayısı



Şekil 8. İntegral kontrol

$$M(s) = K_I \frac{1}{s} E(s) = \frac{K_I}{s} E(s)$$

$$m(t) = K_I \int_0^t e(t) \cdot dt$$

İntegral kontrol elemanının kullanımından beklenen esas amaç daimi rejim hatasını 0 yapmaktır.

İntegral Kontrolün Karakteristikleri:

- 1) Daimi rejim hatasını 0 yapabilir.
- 2) Sistemin izafi stabilitesini azaltır.

Türev Kontrol (D):

$$K_D : \text{türev etki katsayısı} \quad M(s) = K_D \cdot s \cdot E(s) \quad m(t) = K_D \cdot \dot{e}(t)$$

NOT: Diferansiyel kontrol elemanının çalışması hata değişim hızına bağlı olduğu için hiçbir zaman yalnız kullanılmaz. Daima orantı elemanı veya orantı – integral elemanı ile beraber kullanılır.

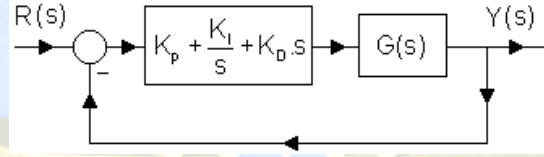
Türev Kontrolün Karakteristikleri:

- 1) Daimi rejim hatasını 0 yapmaz.

- 2) Sistemin kararlılığını iyileştirir.
- 3) Cevap hızını artırır.

Orantı + İntegral + Türev Kontrol (PID):

Klasik kontrolcüler basit olduklarından dolayı endüstride sıklıkla kullanılırlar. Klasik kontrolcüler, sabit zamanlı geri beslemeli kontrolcülerdir. Sistemdeki parametre değişikliklerini telafi edemez ve çevredeki değişikliklere uyum sağlayamazlar. Klasik tekniklerde donanımın matematik modellemesi ve kontrolcünün parametre ayarı denetleyici yürürlüğe konulmadan önce yapılır. Gerçek sistemlerin çoğu kontrol açısından doğrusal olmayan davranış gösterirler. Bu sistemleri modellemek genellikle sıkıntı verici olup, bazen fizik yasalarını kullanmak imkânsızdır. Bundan ötürü klasik kontrolcülerini, doğrusal olmayan kontrol uygulamalarında kullanmak uygun değildir.



Şekil 9. PID kontrol

Önce K_p tespit edilir. Daha sonra sistem kararlı olacak şekilde K_D hesaplanır. Son olarak daimi rejim hatasını 0 yapmak için K_I seçilir.

$$M(s) = K_p \cdot E(s) + \frac{K_I}{s} E(s) + K_D \cdot s \cdot E(s)$$

$$m(t) = K_p \cdot e(t) + K_I \cdot \int_0^t e(t) \cdot dt + K_D \cdot \dot{e}(t)$$

Klasik orantısal-integral-türev (PID) kontrolcüler, modern endüstrilerde en çok bilinen ve en yaygın olarak kullanılan kontrolcülerdir. İstatistiklere göre günümüz endüstrilerinde kontrolcülerin % 90'dan fazlası PID kontrolcü olduğu ve kalanının da çoğunluğunun Programlanabilir Mantık Kontrolcü (PLC) olduğu ifade edilmektedir.

Orantı, İntegral, Türev (PID-Kontrol)

Bu kontrol sistemi, Şekil 4.6'da verildiği gibi üç temel kontrol sisteminin (P,I,D) birleşiminden meydana gelmiştir. PID kontrol sisteminin çıkışı veya kontrol yasası,

$$u(t) = K_p \left[e(t) + \frac{K_I}{K_p} \int_0^t e(t) dt + \frac{K_D}{K_p} \frac{de}{dt} \right] \quad (8)$$

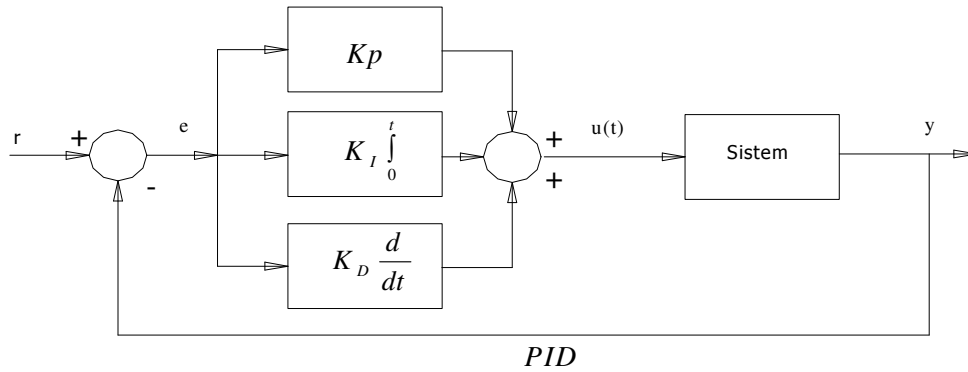
veya

$$u(t) = K_p \left[e(t) + \frac{1}{T_i} \int_0^t e(t) dt + T_d \frac{de}{dt} \right] \quad (9)$$

şeklinde ifade edilir ve buradan transfer fonksiyonu,

$$\frac{U(s)}{E(s)} = K_p \left(1 + \frac{1}{T_i s} + T_d s \right) \quad (10)$$

olarak elde edilir.



Şekil 10. PID kontrol

PID kontrol üç temel kontrol sisteminin üstünlüklerini tek bir birim içinde birleştiren bir kontrol sistemidir. İntegral kontrol, sistemde ortaya çıkabilecek kalıcı durum hatasını sıfırlarken türev kontrol de, yalnızca PI kontrolü kullanılması haline göre sistemin aynı bağlı kararlılığı için cevap hızını artırır. Buna göre PID kontrol sistemi, sistemde sıfır kalıcı durum hatası olan hızlı bir cevap sağlar.

PID kontrol sistemi diğerlerine göre daha karmaşık yapıda olup o oranda pahalıdır. Burada K_p , T_i ve T_d parametrelerinin uygun bir ayarı ile uygun bir kontrol sağlanabilir. Eğer bu katsayılar, uygun bir şekilde ayarlanmayacak olursa, PID kontrolün sağlayacağı üstün özelliklerden yararlanılamaz (Kuo, 1995).

PID Kontrolün Temel Özellikleri

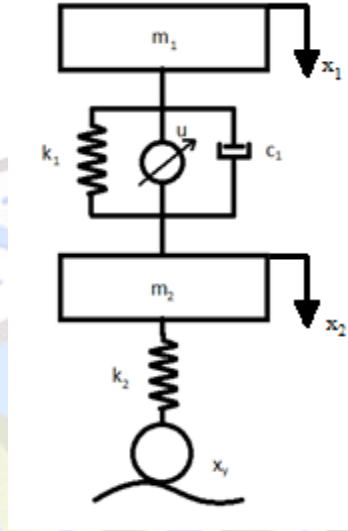
PID tipi kontrol sisteminin genel transfer fonksiyonunu tekrar ele alacak olursak,

$$G_d(s) = \frac{U(s)}{E(s)} = K_p \left(1 + \frac{1}{T_i s} + T_d s \right) \quad (11)$$

- P- Kontrol : $T_i \rightarrow \infty$ ve $T \rightarrow 0$ halinde kontrol sistemi yalnızca orantı kontrol ile çalışır. Bunu da orantı kazancı, K_p 'nin ayarı ile kontrol sisteminin, kontrol duyarlılığı arttırılabilir. Orantı kontrol; oldukça basit bir yapıda ve makul ölçülerde ucuz ve güvenilir olması nedeniyle, endüstride kalıcı durum hatasının fazla önemli olmadığı yerlerde kullanılır.
- PI- Kontrol: Orantı kontrole integral kontrol ilavesi ile elde edilen PI tipi kontrol sisteminin yapısı nispeten basit olup özellikle zaman kontrol sistemlerinde % 75-90 arasında kullanılır. En yaygın kullanım alanları basınç, seviye ve akış kontrol sistemleridir. İntegral kontrol, çıkış büyüklüğünde meydana gelebilecek kalıcı durum hatalarını ortadan kaldırır. İntegral kontrolün kullanım amacı sistemin değişen talepleri üzerinde yeterli bir kontrolü sağlamaktır. Eğer sistemden gelen talep yalnızca P kontrolle karşılanıyorsa I kontrolün kullanılmasına gerek yoktur.
- Uzun ölü zaman gecikmelerinin ortaya çıktığı zaman kontrol sistemlerinde PI kontrolde integral kontrolcüsünün tamamlayıcısı olarak türev kontrol kullanılır. Orantı kontrole türev ilavesi ile elde edilen PD kontrol; kalıcı durum hatasını sıfırlayamamakla beraber, bozucu girişten doğan kalıcı durum hatasının fazla önemsenmediği, fakat buna karşılık orantı kontrole göre geçici durum davranışının iyileştirilmesi istenen konum servo mekanizmalarında tercih edilir. Türev kontrol ilavesi kararsız veya kararsızlığa yatkın bir sisteme sönüm ilave ederek sistem daha kararlı hale getirilebilir. Türev kontrol ilavesinin en önemli sakıncası kontrol sinyalleri yanında sistemde ortaya çıkan gürültü sinyallerini de kuvvetlendirmesidir.

PID KONTROL YÖNTEMİNİN TAŞIT MODELLERİNE UYGULANMASI

Çeyrek Taşıtlı Modeli üzerinde PID uygulamaları amacıyla Şekil 2’de belirtilen model kullanılmıştır. Tekerlek sönüm oranı çok 0 kabul edilerek modelde sadeleştirilmeye gidilmiştir. Bu perspektifte model Şekil.11 ile gösterilen model şeklinde ifade edilebilir.



Şekil 11. Çeyrek taşıtlı modelin aktif kontrolü

Sistemin toplam kinetik enerji ifadesi,

$$E_k = \frac{1}{2} [m_1 \dot{x}_1^2 + m_2 \dot{x}_2^2] \quad (12)$$

Sistemi toplam potansiyel enerji ifadesi,

$$E_p = \frac{1}{2} k_1 (x_1 - x_2)^2 + \frac{1}{2} k_2 (x_2 - x_y)^2 \quad (13)$$

Sistemin toplam sönüm enerji ifadesi,

$$E_d = \frac{1}{2} C_1 (\dot{x}_1 - \dot{x}_2)^2 \quad (14)$$

Böylelikle sistemin bağımsız koordinatları x_1 ve x_2 cinsinden hareket denklemleri sırasıyla aşağıdaki gibi yazılabilir:

Denklemler:

$$m_1 \ddot{x}_1 + c_1 (x_1 - x_2) + k_1 (x_1 - x_2) = -U \quad (15)$$

$$m_2 \ddot{x}_2 + c_1 (x_2 - x_1) + k_1 (x_2 - x_1) + k_2 (x_2 - x_y) = U \quad (16)$$

MATLAB- SIMULINK UYGULAMASI

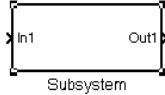

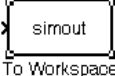
Bu uygulamada, 2 serbestlik dereceli-çeyrek taşıt modeline ait basamak yol girişi sonucu ortaya çıkan titreşimlerinin PID Kontrol yolu ile kontrolü amaçlanmaktadır. 2 serbestlik dereceli taşıt modeline ait parametreler ve diferansiyel denklemler önceden verilmişti. Şimdi ise adım-adım Simulink'te sistemin oluşturulması ve kontrolün nasıl gerçekleşeceğini göreceğiz.

1. “**Matlab**” programını açınız,
2. Program açıldıktan sonra toolbardan Simulink ikonuna tıklamak suretiyle “**Simulink Library Browser**”ı açınız,
3. Açılan sayfada ki boş sayfa ikonu olan “**create a new model**” ikonu ile yeni bir simulink sayfası açınız,
4. Açılan bu sayfaya bir isim vererek sayfayı, Matlab-Work'un içerisine kaydediniz,

Not: Verilen isim muhakkak ingilizce karakterlerden oluşmalıdır. “Örnek: iki_sd_tasit”

5. İsim verilen bu sayfaya modelimizi kuracağız. Bu aşamada bize gerekli olan blokları “**Simulink Library Browser**” dan isim verdiğimiz sayfaya taşıyacağız. Aşağıda isimleri verilen blokları (buldukları klasör isimleri de verilmiştir) sırasıyla isim verdiğiniz Simulink sayfasına farenin sol tuşuyla tutarak taşıyıp bırakınız,

Tablo 1. Simulink Bloklarının Gösterilmesi-Subsytem

İsmi	Simulink Kütüphanesi	Blok Görüntüsü
Subsystem	Ports-Subsystems	
Clock	Sources	
To Workspaces	Sinks	

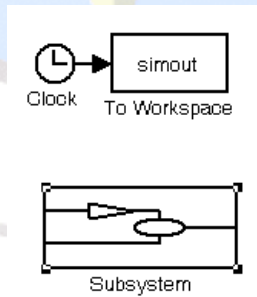
Subsystem: Simulink içerisinde yapmış olduğunuz tasarımları toparlayarak tek bir blok olarak göstermek amacıyla kullanılır. Böylece Simülasyon karmaşık olmaksızın

sade bir görüntüye kavuşur. Ayrıca aynı fonksiyonda 1’den fazla kullanılacaksa işlem kolaylığı sağlamak amacıyla kullanılır. Eklendiği durumda içerisinde “input” ve “output” blokları ile birlikte eklenir. Bu iki blok subsystem’ler arası iletişimi üst bloktan sağlamak amaçlı kullanılmaktadır.

Clock: Simulink’te ayarlanmış zaman parçalarını dizi şeklinde oluşturan bloktur.

To Workspace: Simülasyon içerisinde bulunan herhangi bir çıktıyı alarak MATLAB’ın çalışma alanına atan bloktur. Bu noktada bu blok, Simulink Simülasyonu ile MATLAB arasındaki bağlantıyı sağlar. Bu blok başlangıç durumunda çıktı alınan diziyi “struct” değişken formatında MATLAB ortamına aktarır. Struct, birden fazla dizinin aynı değişken içerisinde kataloglama amacıyla kullanılır. İşlemlerde yalnızca çıktı alınacak parametre önemli olduğundan ötürü bu ifadenin blok çift tıklanarak gelen ayar butonu ile “array” yani dizi formatına çevrilmesi gerekmektedir. Bu sayede belirtilen parametre adıyla parametre “double” formatta aktarılmış olur. “Double” formatı MATLAB ortamlarında hemen hemen bütün matematiksel işlemleri yapmada kullanılan formattır. Bu formata çevrilmesi bu sebeple işlemleri kolaylaştıran bir işlemdir. “To Workspace” bloğu başlangıçta “simout” adı ile gelmektedir. Bu parametre ismi uygun bir değişken adı ile değiştirilmelidir.

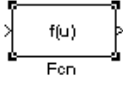
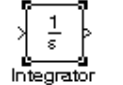

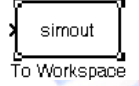




6. Yukarıdaki bloklar yerleştirildikten sonra “Clock” ve “To Workspace” birbirlerine farenin sol tuşu ile bağlayınız, “Subsystem” in üstüne çift tıklayarak “subsystem alanı” açınız. İçindeki “input” ve “output” objelerini seçerek klavyedeki “delete” tuşu ile silin. Bu işlem yapıldığında “iki_sd_tasit” sayfasındaki “Subsystem” Şekil 12’deki gibi görünecektir.



Şekil 12. Subsystem Görüntüsü

7. Bu aşamada “Subsystem alanına” aşağıdaki bloklar “Simulink Library Browser” dan eklenir.

Tablo 2. Simulink Bloklarının Gösterilmesi-Araç Modeli

Gerekli Blok	Bulunduğu Kütüphane	Blok Görüntüsü
Fnc	User-Defined Functions	
Integrator	Continuous	
Mux	Signal Routing	
To Workspaces	Sinks	
Step	Sources	
PID	Simulink Extras/Additional Linear	
Gain	Math Operations	
Sum	Math Operations	

Fcn: Simulink Modelleri içerisinde Matematiksel Eşitlik yazılmasına imkan tanıyan bloklardır. MATLAB ve Simulink içerisinde kurulan değişkenler bu blok içerisinde yazılabilir.

Integrator: Simulink'te çalışan herhangi bir değişkenin zamana bağlı olarak integralini alan bloktur.

Mux: Birden fazla değişkeni tek bir dizi içerisinde gömen bloktur. Her bir değişkenin değerini U değişkenine atar. Örnek vermek gerekirse, mux eğer 5 adet giriş alıyorsa, bu 5 giriş u[1], u[2], u[3], u[4], u[5] şeklinde 5 adet ifadesi olan bir diziye dönüşür.

Step: Birim basamak girişini zaman bağılı olarak üretir. İçerisinde, basamağın yaratılacağı zaman, başlangıç değeri, son değer ayarlanabilir.

PID: PID kontrolcü bloğudur. İçerisine P, I, D parametreleri yazılarak PID kontrolcü tasarlanabilir.

Gain: Matematiksel Çarpma İşlemi yapar.

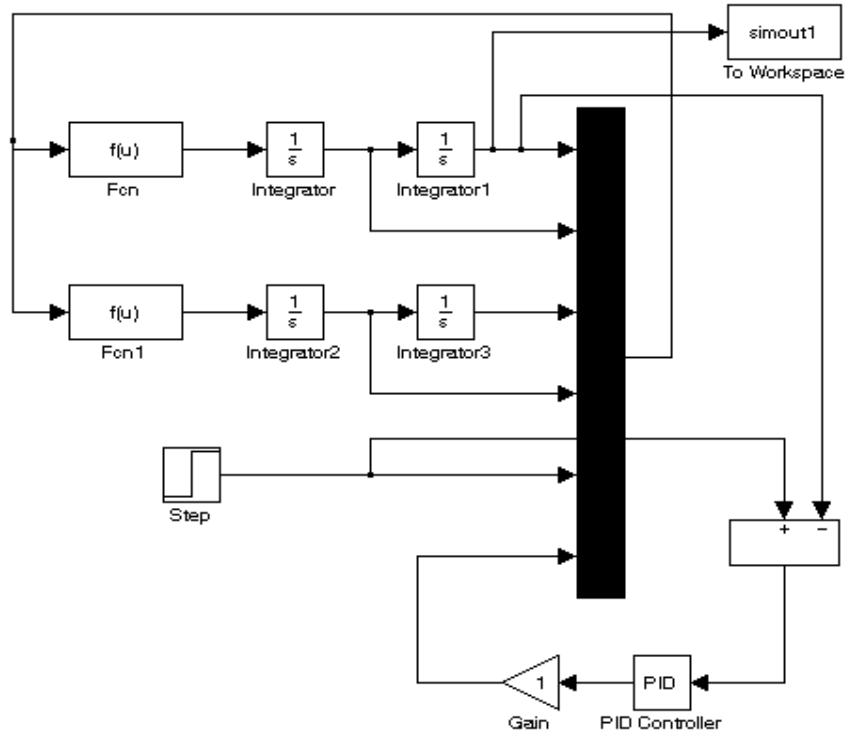
Sum: Toplama-Çıkarma İşlemi Yapar. Toplama Çıkarma İşlemlerinin seçilmesi için blok içerisine girilerek işaret ayarlanmalıdır.

8. 2 serbestlik dereceli taşıt modelimize ait iki adet diferansiyel denklemimiz olduğu için 2 adet fonksiyonumuz olacaktır. Ayrıca denklemlerin simulink modelini kurabilmek için denklemlerin içerisinde geçen değişkenlerin bloklarla tanımlanması gerekmektedir. Denklemlerde, konum, hız ve ivmeler bulunduğu için ivmenin 2 defa üst üste integrali “integratör” aracılığıyla alınarak 1. sinde hız ve 2. sinde de konum sinyalleri elde edilir. O halde modelimizde **2 adet “Fnc” bloğu ve 4 adet integratör** gerekmektedir.

Elimizdeki “Fnc” ve “Integratör” ü subsystem içerisinde çoğaltmak için farenin sağ tuşu ile “Fnc” nin üzerine tıklayıp boş bir yere sürükleyerek çoğaltma işlemini gerçekleştirebiliriz. Aynı şekilde integratör de 3 adet daha çoğaltılır.

9. “Mux” ın görevi sinyalleri birleştirmektir. Bu blok ile konum, hız, sistem girişi ve kontrolcü girişi sinyalleri tek bir sinyalde birleştirilerek, ilgili fonksiyondaki karşılığını tanımlayabilmek için fonksiyonlara ayrı-ayrı girilir. Bu nedenle “Mux” a 2 “Fnc” den 2 konum ve 2 hız girişi ile “Step” bozucu etki girişi ve “PID” kontrolcü girişi olmak üzere toplam 6 giriş yapılması gerekmektedir. Dolayısıyla 2 olan “Mux” girişinin çoğaltılması gerekmektedir.

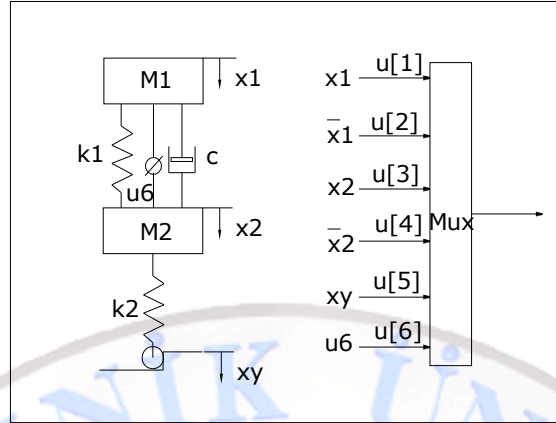
Bunun için “Mux” çift tıklanarak “Block Parameters” çağrılır. “Number of inputs” kısmı **2 yerine 6** yazılarak “Block Parameters” kapatılır. “Mux” ın 6 girişli olduğunu göreceksiniz. Bütün bağlantıların yapılması sonucunda



Şekil 13. Mux kullanılarak hareket denklemlerini çözüm Simülayon

“Gain” ve “PID” farenin sağ tuşu ile tıklanarak “Format-Flip Block” komutu ile sinyal akışına uygun olacak şekilde yönü değiştirilir. “Sum” ise üzerine çift tıklanarak “icon shape” ten “rectangular” seçilir, ayrıca “list of signs” ile “+ -.” girişleri ayarlanır. “To Workspace” ise yine çift tıklanarak “save format” “Array” e dönüştürülür. Tüm “To Workspace” lerde aynı işlem yapılmak zorundadır.

10. Fonksiyonların üzerleri çift tıklanarak diferansiyel denklemlerimiz simulink formatında fcn bloğu içindeki “expression” bölümlerine sırasıyla yazılır. Hareket denklemlerinde ilk önce ivme ifadesi yalnız bırakılır. Bu sayede fcn çıkışından ivme değeri alınabilir. İntegrasyon işlemi ile hız ve yer değişimine ulaşılır. Bu hız ve yer değişimi ifadeleri, hareket denklemlerinde bulunan hız ve yer değişimi ifadelerine karşılık gelir. Dikkat edilirse 4. Basamakta yapılan bağlama yönteminde hız ve yer değişimi sırasıyla mux komutuna yerleştirilmiştir. Yani Şekil 14’de görülen notasyonda u[1] m1 kütlesinin yer değişimi ifadesi, u[2] ifadesi de m1 kütlesinin hızı olmaktadır. Benzer şekilde u[3] m2 kütlesinin yer değişimi, u[4] ise m2 kütlesinin hızıdır. u[5] zeminin yer değişimi, u[6] ise kontrolcü girişidir.



Şekil 14. Mux dizileştirme formatı

Denklemler düzenlendiğinde aşağıdaki gibi olmalıdır:

$$\ddot{x}_1 = \left(-\frac{1}{m_1} \right) (c_1(x_1 - x_2) + k_1(x_1 - x_2) + U) \quad (17)$$

$$\ddot{x}_2 = \left(-\frac{1}{m_2} \right) (c_1(x_2 - x_1) + k_1(x_2 - x_1) + k_2(x_2 - x_y) - U) \quad (18)$$

Matlab Formatında ise yazıldığında aşağıdaki gibi görülür:

$$\text{Fcn: } (-1/m1)*(c1*(u[2]-u[4])+k1*(u[1]-u[3])+u[6]) \quad (19)$$

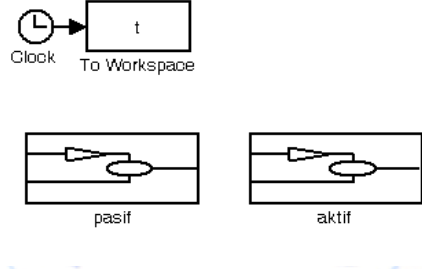
$$\text{Fcn1: } (-1/m2)*(c1*(u[4]-u[2])+k1*(u[3]-u[1])+k2*(u[3]-u[5])-u[6]) \quad (20)$$

11. “Step” basamak yüksekliği blok üzerine çift tıklanarak **“Final Value”** kısmı **0.05** olarak ayarlanır ki taşıtıma giren bozucu etki 0.05m lik bir basamak gibi düşünülün.

12. PID Bloğuna çift tıklanarak açılır. Proportional(P), Integral (I) ve Derivative (D) yazan yerlere P, I ve D şeklinde sırasıyla yazılır.

13. “Subsystem” içindeki **“To Workspace”** üzerine çift tıklayarak **“variable name”** (Örnek: **x1**) değiştirilir. Aynı şekilde ilk başta açılan simulink sayfası olan **“iki_sd_tasit”** içerisindeki **“To Workspace”** ismi de **“t”** ile değiştirilir. Bu şekilde 1. fonksiyona ait olan konum **“x1”** olarak, **“clock”**-zamana bağlanan **“To Workspace”** ise **“t”** olarak tanımlanmış olur.

14. “iki_sd_tasit” sayfasındaki “subsystem” farenin sağ tuşu ile boş bir yere sürüklenerek çoğaltılır ve isimleri ayırt edilebilsin diye “**pasif**” ve “**aktif**” olarak değiştirilir. Şekil 15’te simulink penceresindeki görüntü sergilenmiştir.



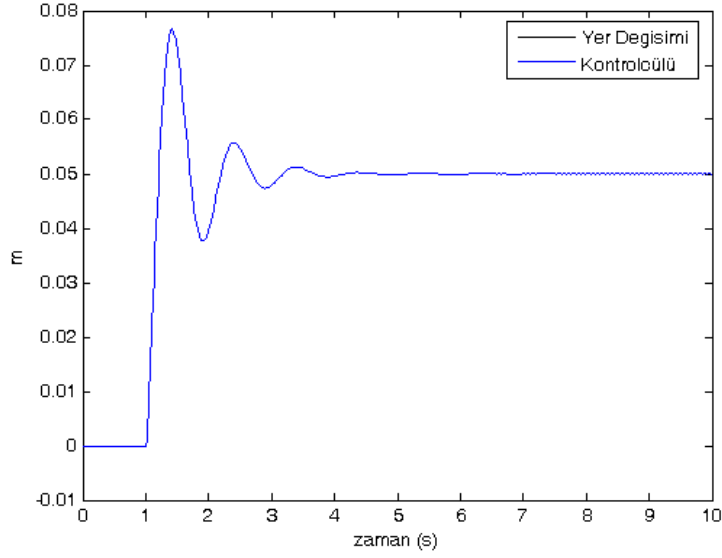
Şekil 15. Pasif ve Aktif Simülasyonların Görünümü

15. “**aktif**” subsystemin üzerine çift tıklanarak kendi sayfası açılır. Buradaki “**To Workspace**” ismi “**x1**” den “**x1c**”ya değiştirilir.
16. Matlab program sayfasından **yeni bir “m-file”** dosyası açılır. Bir isim verilerek simulink dosyası ile aynı klasöre kaydedilir. Bu “m-file” dosyasına aşağıdaki parametreler yazılarak tanımlanır. Kod aşağıda paylaşılmıştır.

```
clc
clear all
%% Bu kısım Taşıtın Parametrelerini Vermek için kullanılmıştır.
m1=290; % AnaGövde Kütlesi
m2=40; % Süspansiyon Kütlesi
c1=1000; %Süspansiyon Sönümü Katsayısı
k1=13000; %Süspansiyon Yay Katsayısı
k2=220000; %Tekerlek Yay katsayısı
P=13000; % Orantı (Proportional) Parametresi
I=0.1; % Integral (Integral) Parametresi
D=0.001; % Türev (Derivative) Parametresi
%% Bu kısım Simülasyonu çözer ve Grafikleri çizer.
sim('iki_sd_tasit') %Simülasyonu Çalıştırır
figure(1) %Figure 1'i açar
plot(t,x1,'black',t,x1c) %grafik çizme x1 datasını t ye bağlı siyah çizer. x1c'yi ise mavi çizer.
legend('Yer Degisimi','Kontrolçülü'); %Bilgilendirme Notlarını açar
xlabel('zaman (s)') %Apsis Bilgisi
ylabel('konum (m)'); %Ordinant Bilgisi
```

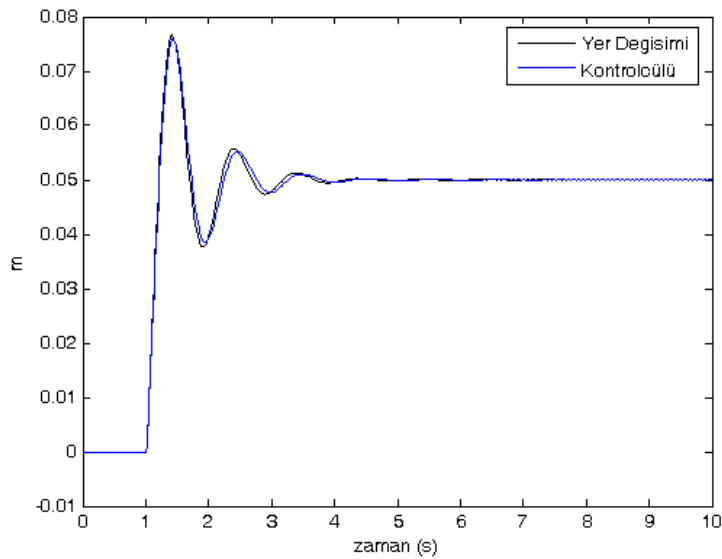
17. Bu “m-file” dosyası “**debug-run**” komutu ile çalıştırılır. F5 tuşuna basılmak suretiyle de çalıştırılabilir. Program çalışması sonucunda parametreler çekilir. Simulink dosyası sim komutu vasıtasıyla çalıştırıldığı unutulmamalıdır. İstenirse Simulink penceresi

içerisinden de Simülasyon çalıştırılabilir. Programın çalışması sonucu aşağıdakine benzer bir grafik oluşur. Şekil 16'da $P=1$ $I=1$ $D=0$ olduğunda x_1 gövdesinin yer değişimi görülmektedir.



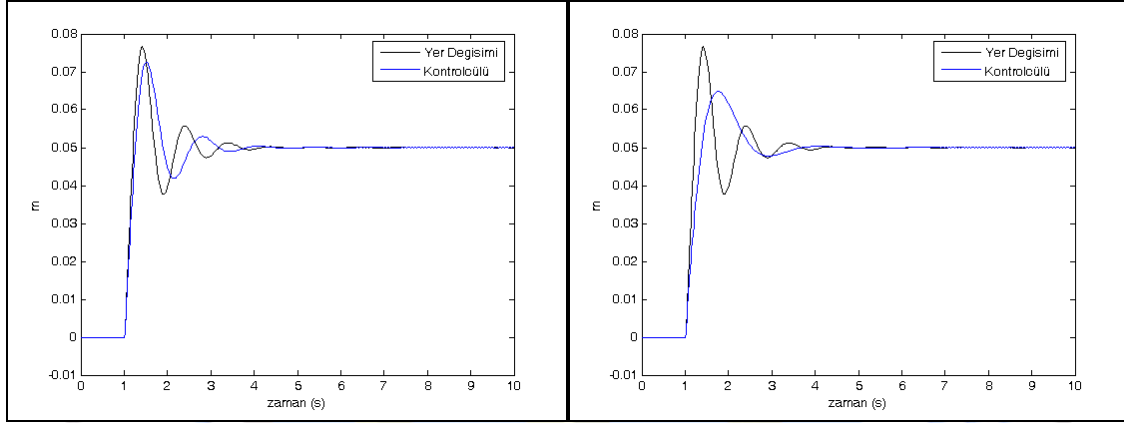
Şekil 16. $P=1$ $I=1$ $D=0$ iken x_1 gövdesinin yer değişimi

18. Aşağıdaki gibi pasif ve aktif kontrol grafikleri üst üste çıkmalıdır. Bunun nedeni PID parametrelerinin her iki "subsystemde" aynı olmasıdır (1,1,0). .m dosyasındaki PID parametrelerini $P=1000$, $I=1$, $D=1$ olacak şekilde, "pasif" subsysteminde ise "Gain" in içindeki değeri "0" yaparak PID kontrolcüyü etkisiz hale getirelim. Bu şekilde simülasyonu yeniden yapıp, grafik dosyasını yeniden çalıştırılır



Şekil 17. $P=1000$ $I=1$ $D=1$ iken x_1 gövdesinin yer değişimi

19. “m-file” daki PID parametrelerini $P=5000$, $I=1$, $D=1$ olacak şekilde işlemleri tekrarlayalım. Görülmesi gereken grafik Şekil 18.a verilmiştir. Sonrasında da Parametreleri $P=10000$, $I=1$, $D=1$ yaparak işlemleri tekrarlayalım. Görülmesi gereken grafik Şekil 18.b ile verilmiştir.

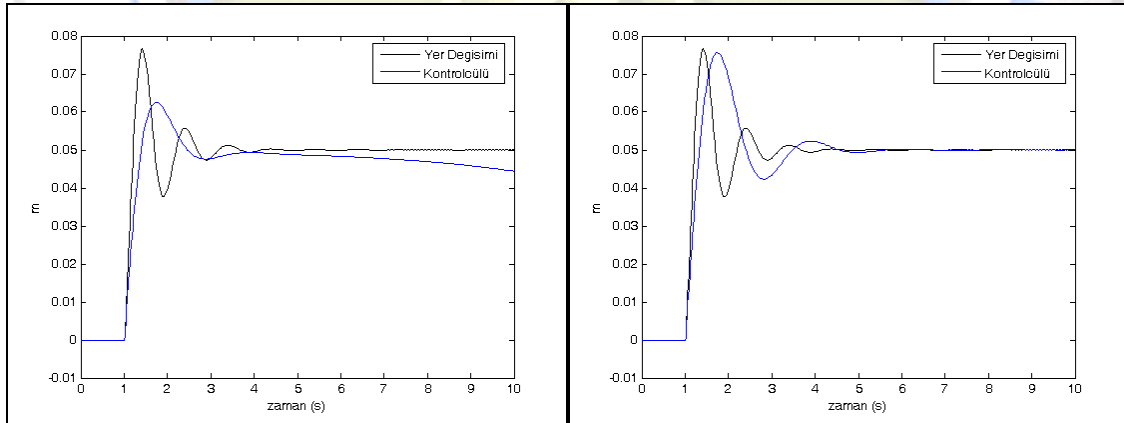


A

B

Şekil 18. a) $P=5000$, $I=1$, $D=1$ iken x_1 gövdesinin yer değişimi b) $P=10000$, $I=1$, $D=1$ iken x_1 gövdesinin yer değişimi

20. Parametreleri $P=10000$, $I=1000$, $D=1$ yaparak işlemleri tekrarlayalım. Görülmesi gereken grafik Şekil 19.a’da verilmiştir. Ardından parametreleri $P=10000$, $I=1$, $D=300$ yaparak işlemleri tekrarlayalım. Görülmesi gereken grafik Şekil 19.b’de verilmiştir.

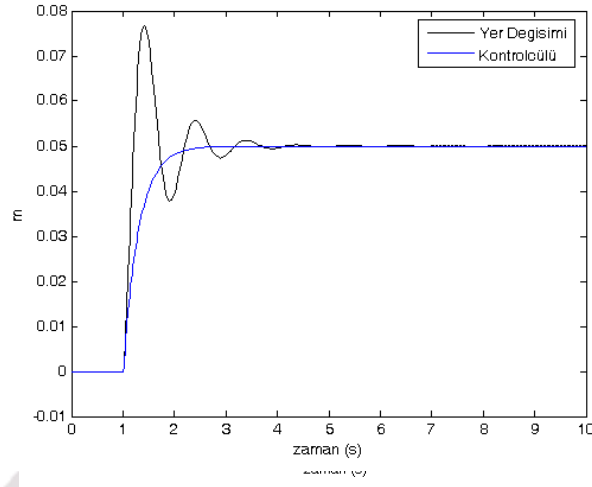


A

B

Şekil 19. a) $P=5000$, $I=1000$, $D=1$ iken x_1 gövdesinin yer değişimi b) $P=10000$, $I=1$, $D=300$ iken x_1 gövdesinin yer değişimi

21. Parametreleri $P=13000$, $I=0.1$, $D=0.001$ yaparak işlemleri tekrarlayalım. Görülmesi gereken grafik Şekil 20 ile gösterilmiştir.



Şekil 20. $P=13000$, $I=0.1$, $D=0.001$ iken x_1 gövdesinin yer değişimi