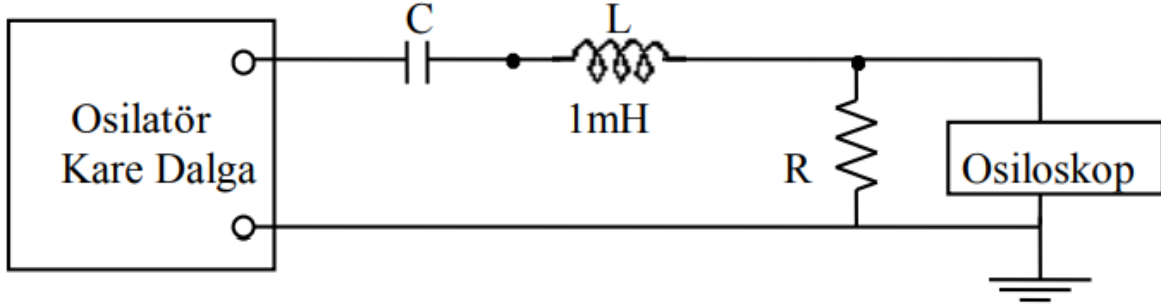


EDT LAB FİNALİ - ÖRNEK SORU



$$V_i(t) = (2 * \pi * 1000 * t), \quad C = 22nF, \quad R = 1k\Omega, \quad L = 1mH$$

Şekilde verilmiş olan devreyi göz önüne alarak aşağıdaki soruları cevaplayınız.

- Bu devreyi laboratuvar ortamında kurunuz ve çalıştığını sınav görevlilerine gösteriniz.
- Bu devre ne devresidir? Neden? Ayrıntılı olarak açıklayınız.
- Teorik yöntem kullanarak ilgili devrenin rezonans frekansını hesaplayınız.