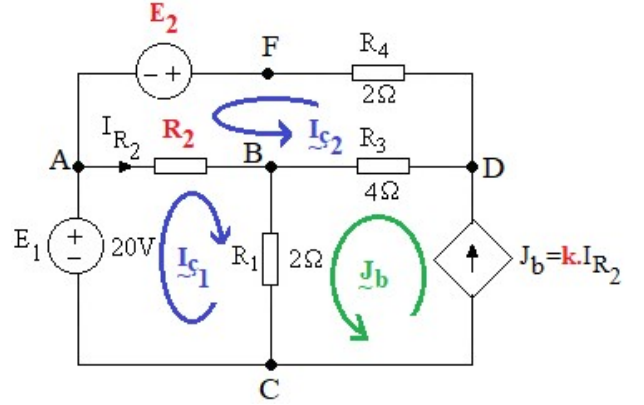


Aşağıdaki soruları ekteki tabloda isminizin karşısında verilen sayısal değerleri kullanarak çözünüz. Her soruda kırmızı olarak ismi verilen elemanlar her öğrenci için farklı değerdedir, siyah eleman değerleri aynıdır.

Soru-1.) (20p)

Şekil 1'deki devrede,

- Çevre Akımları Yöntemi (ÇAY) ile **Adım-Adım** devre denklemlerini elde ediniz ve matris biçiminde yazınız.
- Denklemleri çözünüz ve R_2 direncinin gücünü hesaplayınız.
- J_b akım kaynağının gücünü hesaplayınız.



Şekil-1

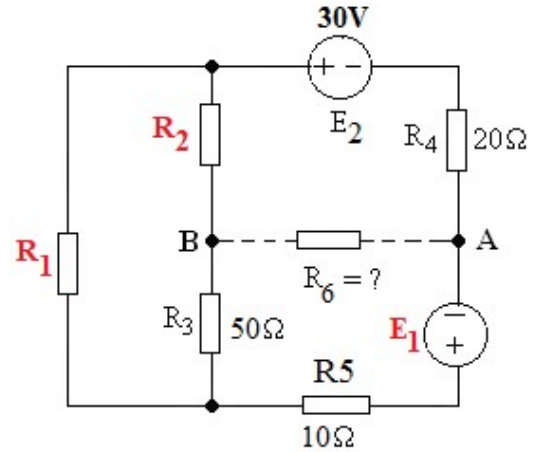
Soru-2.) (20p) Yukarıda Şekil 1'deki devrede,

- Düğüm Gerilimleri Yöntemi (DÜGY) ile **Adım-Adım** devre denklemlerini elde ediniz ve matris biçiminde yazınız.
- Denklemleri çözünüz ve R_2 direncinin gücünü hesaplayınız.
- J_b akım kaynağının gücünü hesaplayınız.

Soru-3.) (20p) Yukarıda Şekil 1'deki devrede R_2 direncinin gücünü **Süperpozisyon Teoremi** ile hesaplayınız.

Soru-4.) (20p)

- Şekil 2'deki devrede, R_6 direncinin maksimum güç çekebilmesi için değeri kaç ohm olmalıdır?
- R_6 direncinin çekebileceği maksimum güç değerini hesaplayınız.

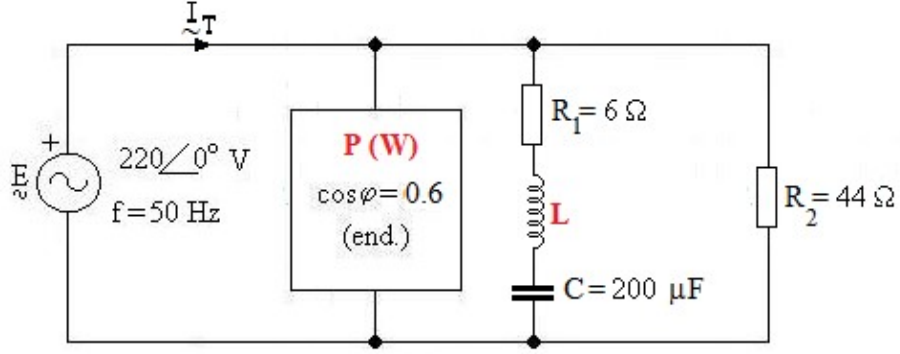


Şekil-2

5. Soru 2. Sayfadadır.

Soru-5.) (20p)

- Şekil-3'teki devrede kaynaktan çekilen toplam aktif, reaktif, görünen güçleri ve güç faktörünü bulunuz
- Kaynaktan çekilen toplam akımı fazör olarak hesaplayınız
- Kaynak uçlarına göre eşdeğer yük empedansını hesaplayınız
- Sistemin toplam güç faktörünü 1.0 değerine yükseltmek (tam kompanzasyon yapmak) için kaynak uçlarına bağlanacak elemanın gücünü ve değerini hesaplayınız



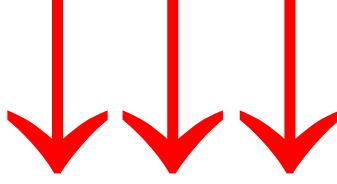
Şekil-3

AÇIKLAMALAR:

- Bildiğiniz gibi vize notunun %30'ı ve final notunun %70' inin toplamı ders geçme notunuz olmaktadır
- Her soruda kırmızı olarak yazılan değerler her öğrenci için farklıdır, bu değerler aşağıdaki tabloda verilmiştir.
- Ödev soruları, sanki teslim edilecekmiş gibi çizgisiz A4 kağıdına el yazısı ile çözülecektir. Daha sonra ödevin tamamı ya scanner ile taranıp tek bir PDF haline getirilecek yada cep telefonu ile fotoğraf çekip PDF dosyasına çeviren uygulamalar ile tek bir PDF dosyası haline getirilecektir.
- Hazırladığınız PDF dosyasına öğrenci numarası_SOYAD_ODEV.pdf ismi vererek en geç 27 Nisan 2020 Saat 23:59'a kadar dersin öğretim üyesi olarak bana ait olan ercanizgi47@gmail.com email adresine gönderiniz.
- Örneğin öğrencimizin öğrenci numarası 18012013 ve adı soyadı Ahmet Hamdi ÖVGÜN ise bu öğrencimizin ödevinin dosya ismi 18012013_OVGUN_ODEV.pdf olacaktır. Bu dosya ercanizgi47@gmail.com email adresine gönderilecek ve email

konusu da dosya ismi ile aynı (18012013_OVGUN_ODEV.pdf)
olacak.

Ödev soruları için her öğrenci için ayrı ayrı olan eleman ve güç
değerleri aşağıdaki sayfadaki tabloda verilmiştir:



Y.T.Ü. ELEKTRİK MÜH. BÖLÜMÜ 2020 DEVRE TEORİSİ GR2 ÖDEV VERİLERİ - DOÇ. DR. ERCAN İZGİ

#	Öğrenci No	Adı	Soyadı	SORU-1, SORU-2 ve SORU-3 İÇİN			SORU-4 İÇİN			SORU-5 İÇİN	
				k	R2 (Ω)	E2 (V)	R1 (Ω)	R2 (Ω)	E1 (V)	P (W)	L (mH)
1	09013134	ORHUN	DEMİRHAN	2	4	60	40	60	90	1000	25
2	10012115	MUSTAFA	ÖZKILIÇ	3	5	30	90	40	60	1200	30
3	14012086	TAHA	KOCA	4	6	80	30	20	40	1400	35
4	14013038	MUSTAFA TAHA	SEVİM	6	3	90	20	40	120	1600	40
5	15012060	TALHA	KOCA	3	8	120	30	90	100	1800	45
6	16012006	HAMİT CAN	DİNÇ	5	2	30	40	30	80	2000	50
7	16012083	SONER MERT	YILDIZ	2	3	100	50	20	60	2200	75
8	16012614	KÜRŞAT	KOÇAK	3	4	50	60	30	40	2400	15
9	16012708	SONGÜL	ERYILMAZ	4	6	60	70	40	20	2600	20
10	16012904	ORHUN	AKDOĞAN	5	3	70	80	50	40	2800	35
11	17012003	RAŞİT MERT	ÖZEL	6	5	30	70	60	80	2750	80
12	17012011	SÜLEYMAN KAAN	AKBAY	3	2	20	60	70	120	800	25
13	17012026	AHMET EYMEN	YARAR	2	5	50	50	80	40	600	30
14	17012030	HİKMET	YİĞİT	2	2	65	30	50	80	750	35
15	17012049	MUHAMMET ALİ	ALBAYRAK	3	3	35	20	60	60	1250	40
16	17012050	MEHMET AKİF	DULGER	4	4	90	60	70	100	1500	45
17	17012068	MEHMET	ÇETİNKAYA	6	3	45	40	80	110	1750	50
18	17012069	GÖKAY	KIRIŞ	3	4	125	20	70	120	1800	75
19	17012092	HAKAN	GÜZEL	5	6	75	40	60	90	2000	15
20	17012101	ONUR	GÜNEŞ	5	8	110	90	50	60	2200	20
21	17012102	ÖMER FARUK	BAŞKARAHAN	3	5	55	30	30	40	2400	35
22	17012110	ERK	TULUK	4	2	85	20	20	120	2600	80
23	17012111	EMİR TURAN	ŞİMŞEKER	2	3	70	30	40	100	2800	20
24	17012116	BURAK	ERDOĞMUŞ	2	8	35	40	90	80	2750	30
25	17012125	MUHAMMED EMRULLAH	KARASU	4	3	25	50	30	60	800	40
26	17012128	BAHADIR	BALCI	4	2	75	60	20	40	600	50

Devamı aşağıdaki sayfadadır.

#	Öğrenci No	Adı	Soyadı	SORU-1, SORU-2 ve SORU-3 İÇİN			SORU-4 İÇİN			SORU-5 İÇİN	
				k	R2 (Ω)	E2 (V)	R1 (Ω)	R2 (Ω)	E1 (V)	P (W)	L (mH)
27	17012129	AKİF	MIÇI	2	2	70	70	30	20	900	60
28	17012701	SERCAN	BOZKURT	3	4	110	80	40	40	750	70
29	17012912	ELKHAN	MAMIYEV	4	4	130	50	50	80	1250	90
30	17012913	BERK CEMİL	ÖZCAN	6	6	85	40	60	120	800	100
31	18012013	AZİZ CAN	KILIÇ	3	6	125	20	70	40	900	25
32	18012029	KAAN	TAK	5	3	60	60	80	80	1750	30
33	18012045	ALİ OSMAN	ÖZTÜRK	2	3	110	30	70	60	2500	35
34	18012055	BİLGE	UZUN	3	6	50	80	60	100	2000	40
35	18012057	ÖZGEN DENİZ	KÖSE	4	5	80	40	50	110	2200	45
36	18012062	CANSU	AŞKAN	5	8	70	20	30	120	2400	50
37	18012072	EDANUR	TAŞ	6	7	30	70	20	80	2600	75
38	18012074	BERK	TÜRKEN	3	5	25	50	80	60	2800	15
39	18012075	EREN	AKDENİZ	2	3	50	20	40	100	2750	20
40	18012083	HAKAN	ARSLAN	2	6	65	60	20	110	800	35
41	18012086	SÜLEYMAN EMRE	TOPRAK	3	3	30	30	70	120	600	80
42	18012088	MUHAMMET EMİN	AKÇAY	4	5	75	80	50	90	900	20
43	18012095	ALPEREN	KADAKAL	6	5	90	60	20	60	750	30
44	18012116	KORAY	GÖKSU	3	3	70	40	60	40	1250	40
45	18012122	ÇETİN	FIRAT	5	4	30	50	30	120	1750	50
46	18012126	OSMAN	KAYA	5	2	100	30	80	100	2500	60
47	18012133	İBRAHİM	BEKTAŞ	3	2	50	20	60	80	2000	70
48	18012144	SELMAN	SALT	4	4	85	80	40	60	2200	90
49	18012146	HAJI	ALIBAYOV	2	4	70	40	40	40	1100	100
50	18012708	ABDULLAH	ÖKSÜZ	2	6	110	20	20	20	900	45
51	18012907	NİCAT	ABBASOV	4	6	45	70	70	40	850	70
52	18012909	KAMRAN	ADIGOZALOV	4	3	50	50	50	80	1350	20

Devamı aşağıdaki sayfadadır.

#	Öğrenci No	Adı	Soyadı	SORU-1, SORU-2 ve SORU-3 İÇİN			SORU-4 İÇİN			SORU-5 İÇİN	
				k	R2 (Ω)	E2 (V)	R1 (Ω)	R2 (Ω)	E1 (V)	P (W)	L (mH)
53	18015027	FURKAN KAAAN	BORUCU	6	3	125	20	20	70	1600	65
54	18054090	BETÜL	AYDIN	3	7	30	60	60	90	950	25
55	18065244	HÜSEYİN	ERCAN	2	6	100	30	30	60	2400	15
56	19012029	ORHUN CEM	GENÇA	2	2	120	30	40	80	1300	75
57	19012089	TAHSİN	KEÇİCİ	3	6	20	50	40	70	850	20
58	19012133	MUSTAFA SAMET	BULUTOĞLU	4	7	90	40	50	90	2450	10
59	19012142	MEHMET EMİN	ALTINÇAYIR	6	4	110	30	10	80	1500	55
60	19012144	SELÇUK	ERGINÖZ	3	6	25	45	30	70	900	30
61	19012601	MELİKE PELİN	MAVİ	5	7	80	25	40	50	2300	10
62	19012602	EGE	ÇEVİK	5	2	100	10	10	60	1400	45
63	19012607	OSMAN BUĞRA	TEMİZKAN	3	8	40	50	20	70	750	20
64	19012608	DAMLANUR	AYDOĞDU	4	5	110	40	40	40	2200	25
65	19012901	KANAN	ISMAYILZADA	2	2	120	30	15	30	1700	75
66	19012908	MEKAN	JEPBAROV	2	4	35	40	40	70	650	20