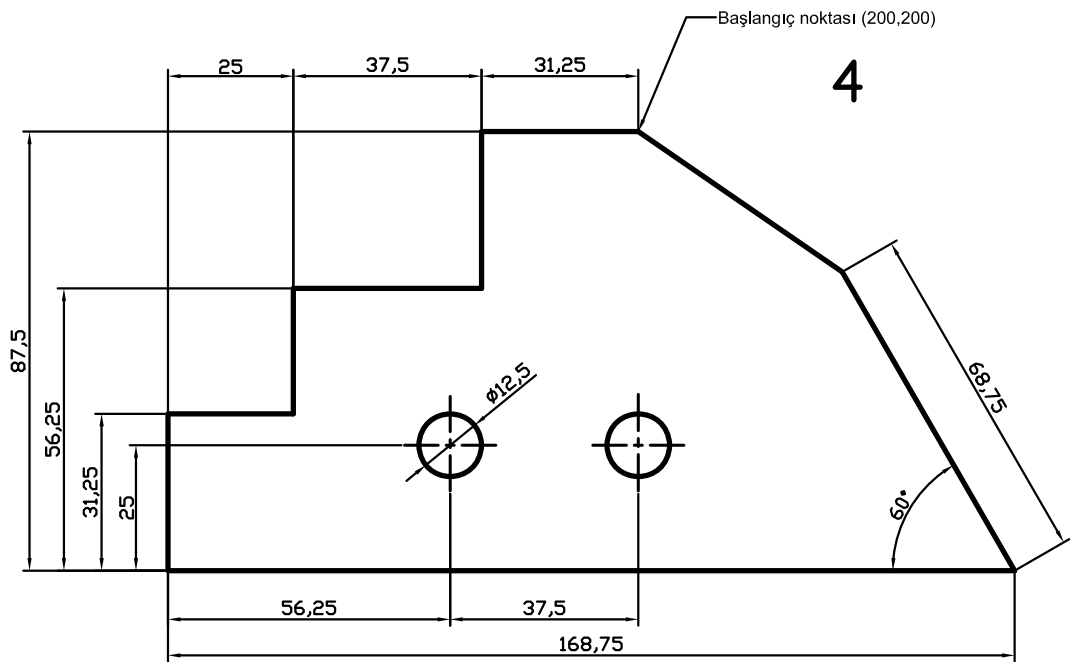
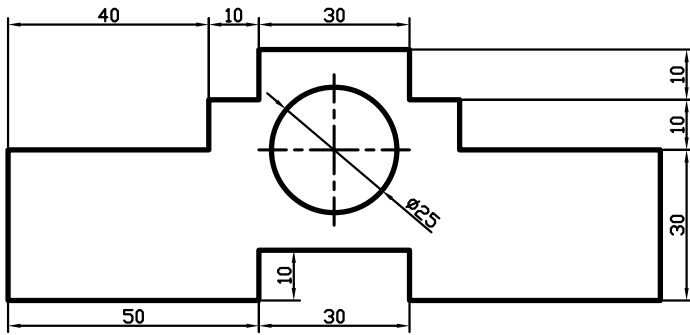
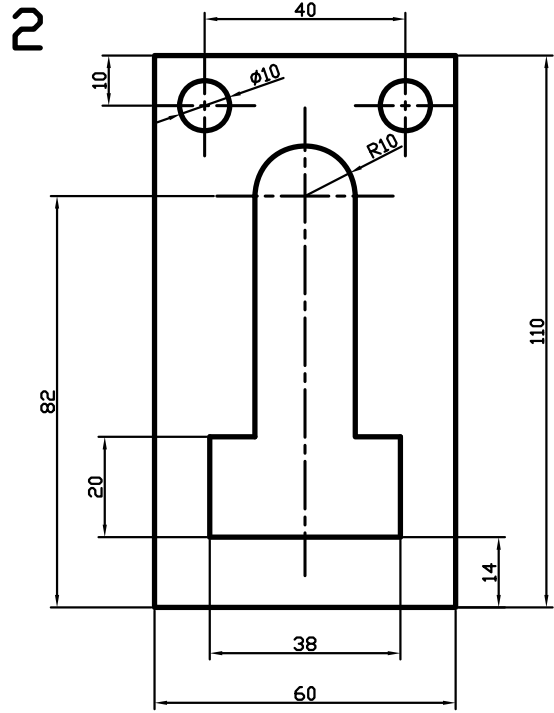
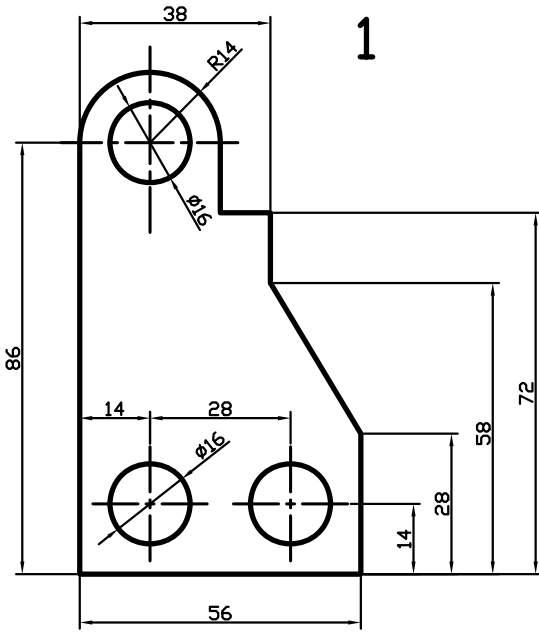
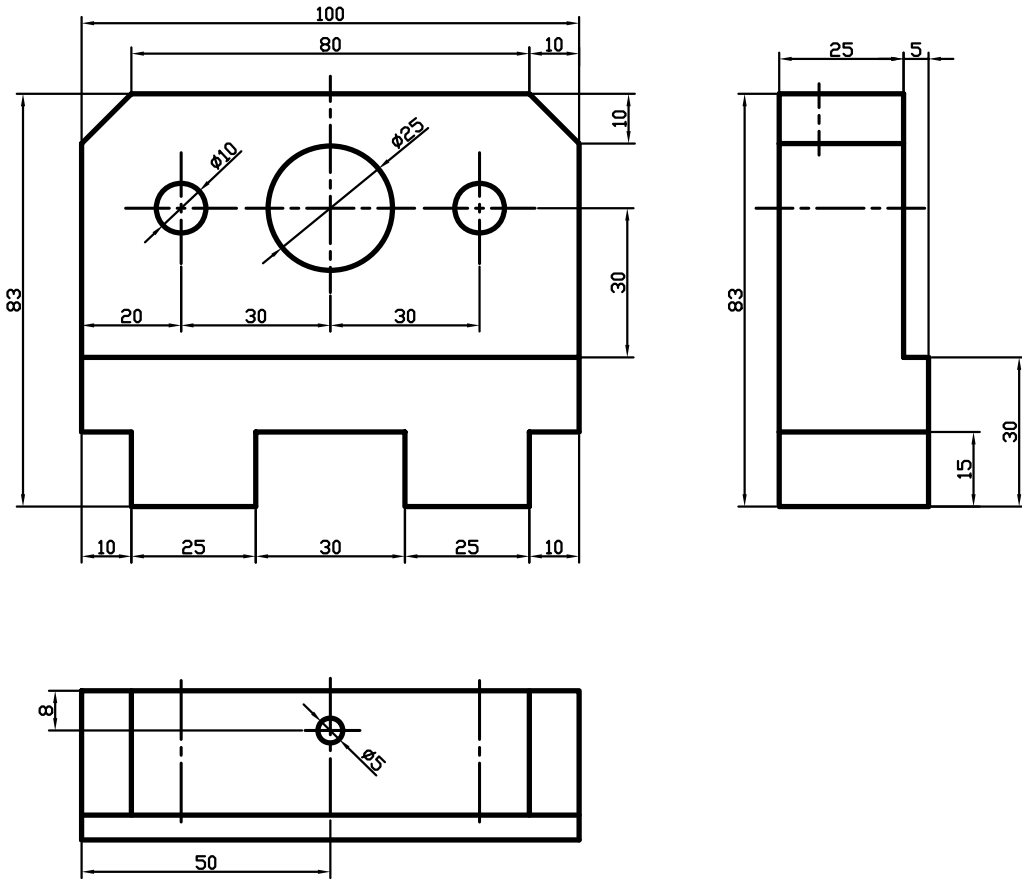


1

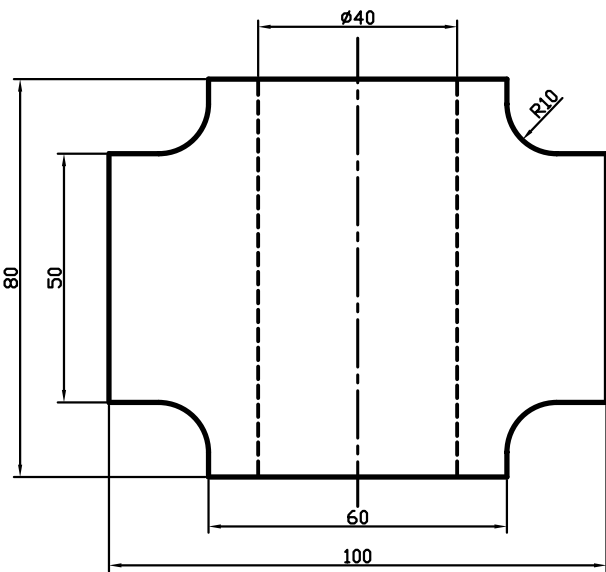


2

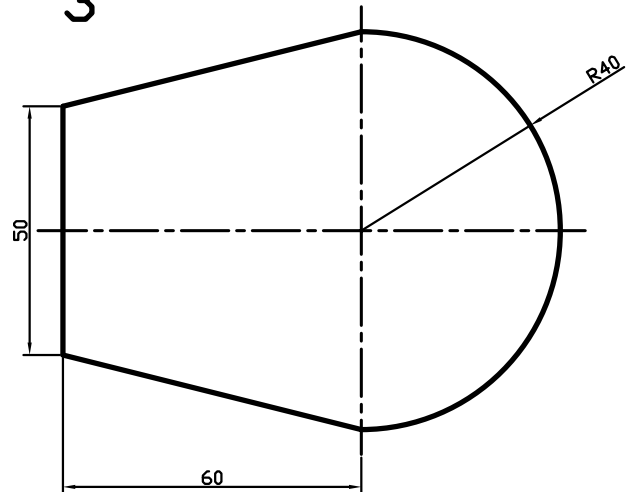
1



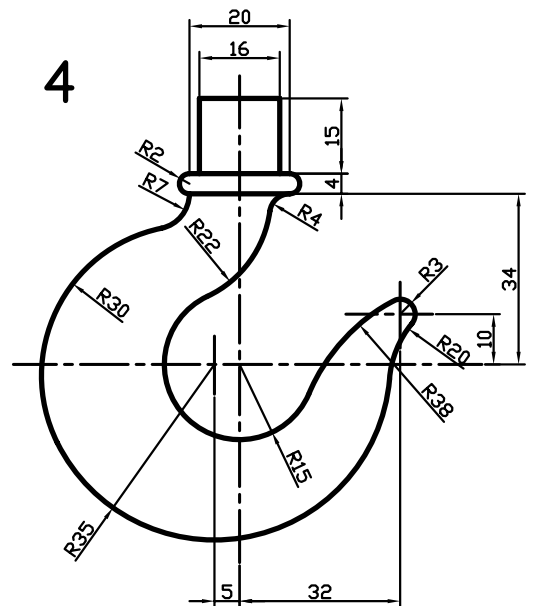
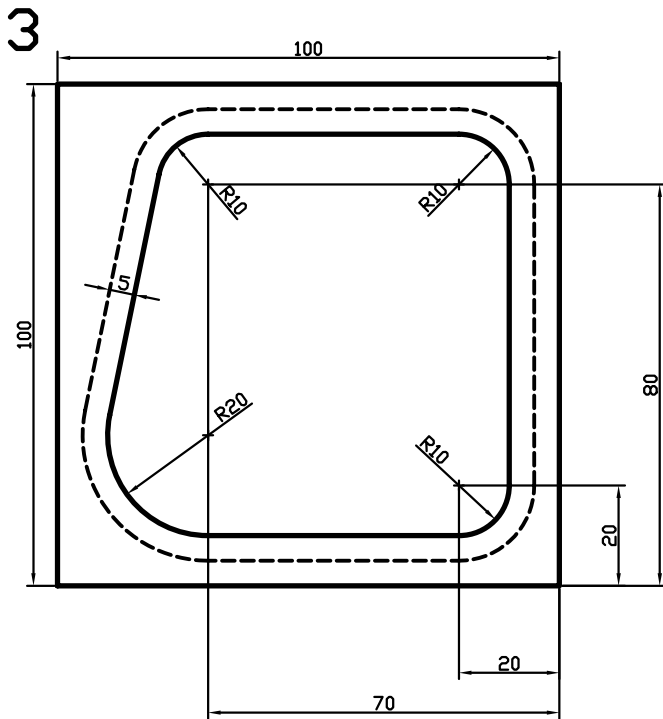
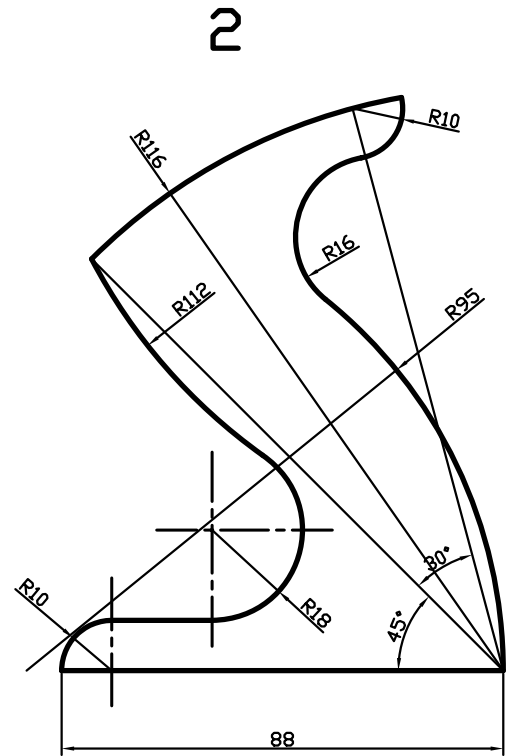
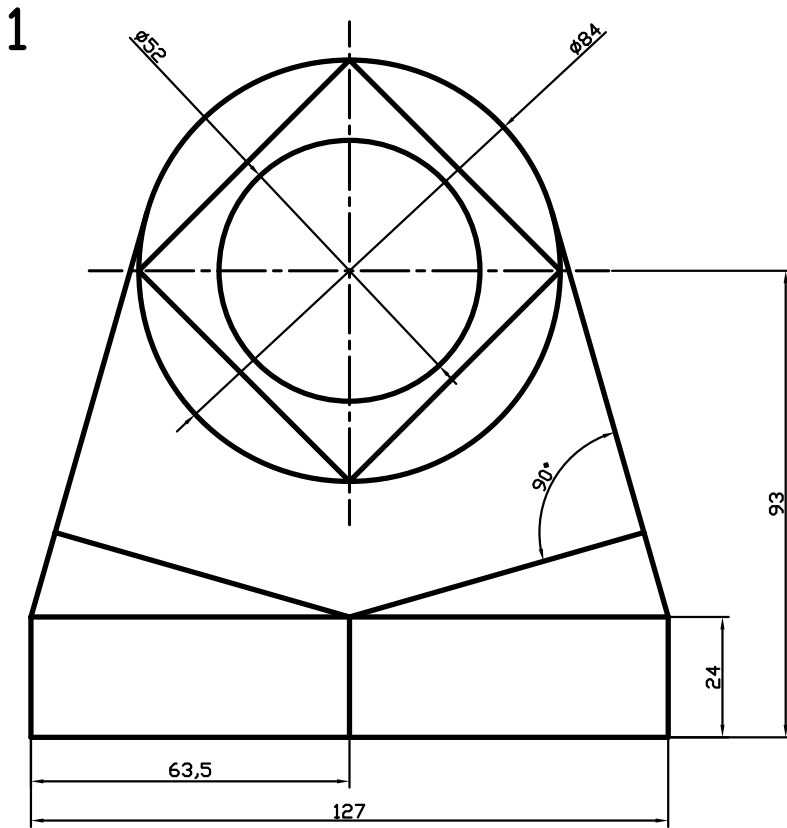
2



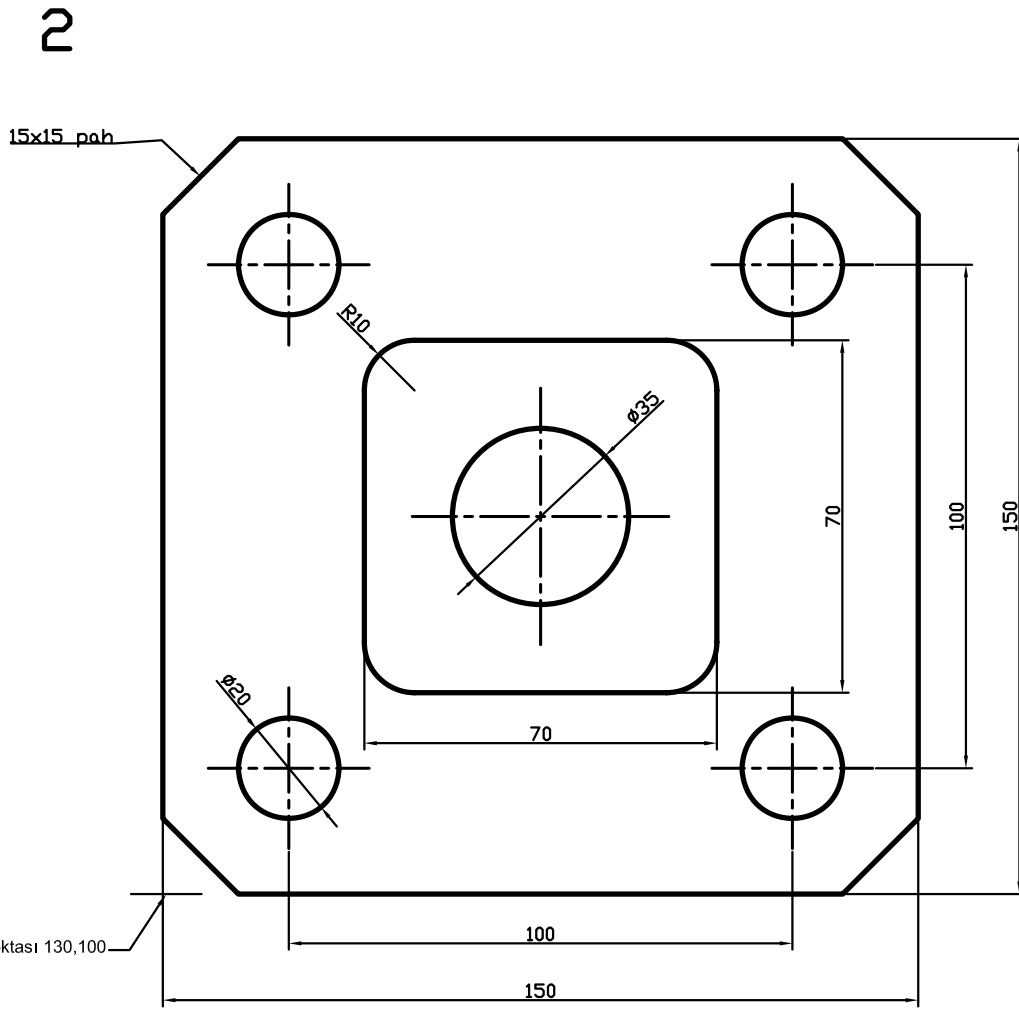
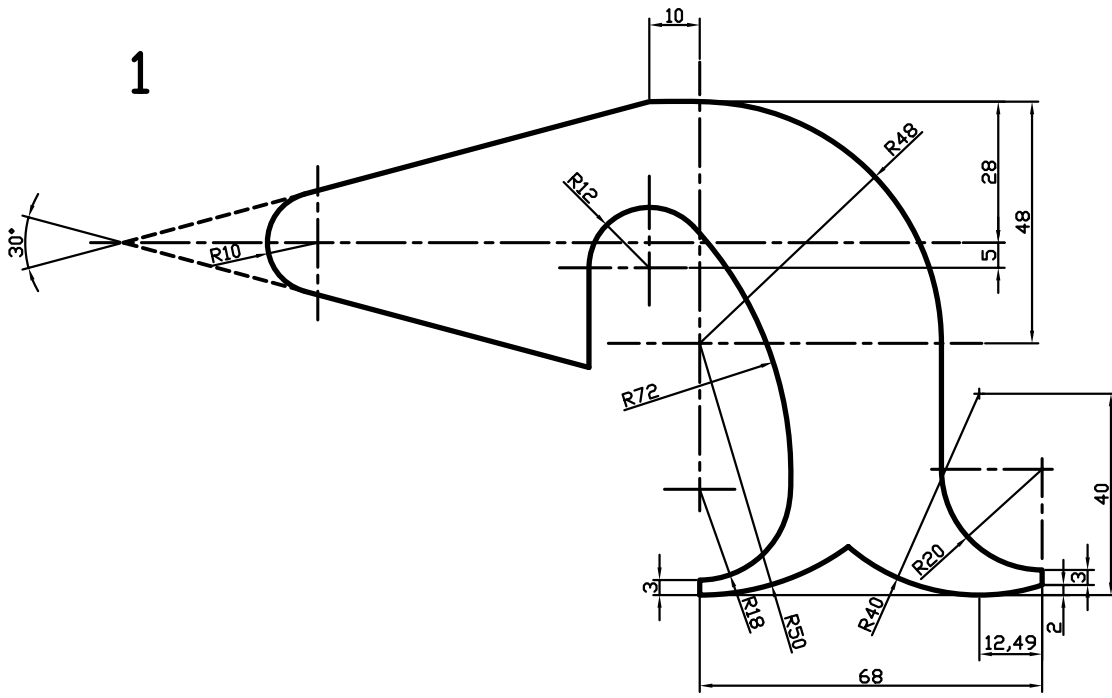
3

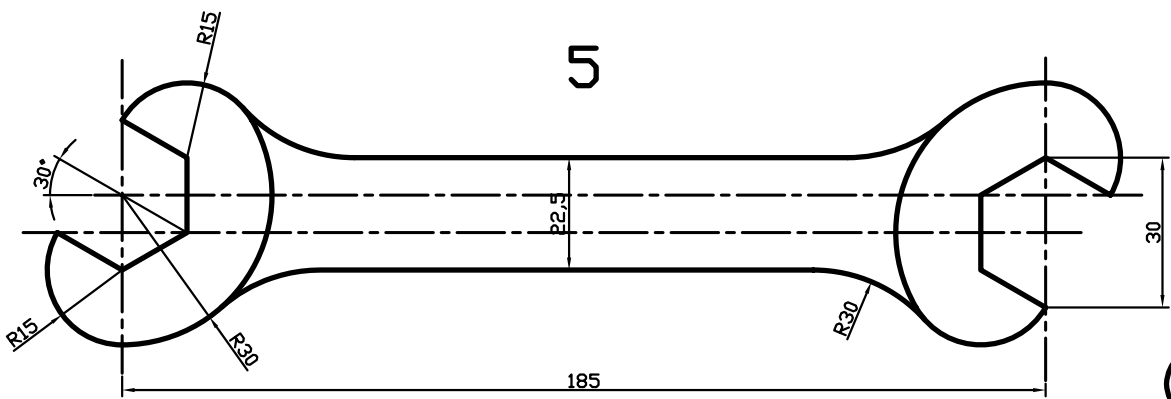
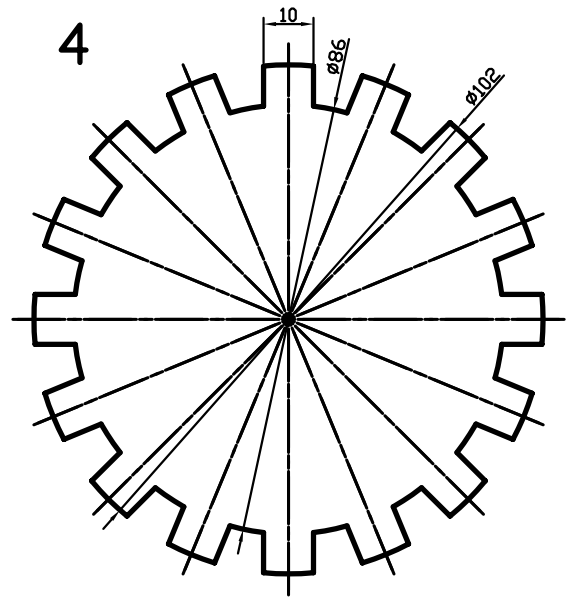
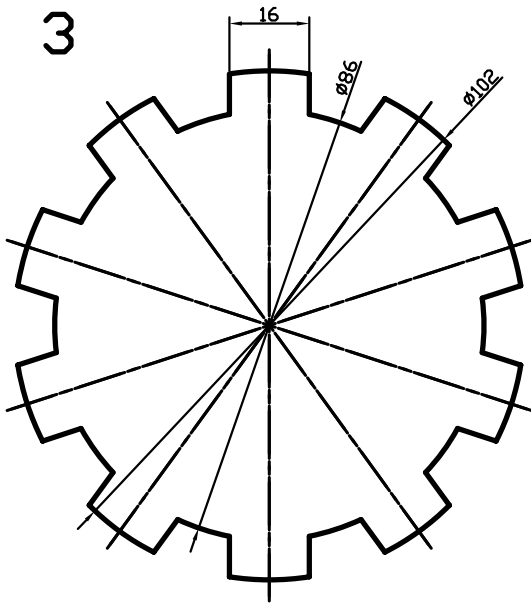
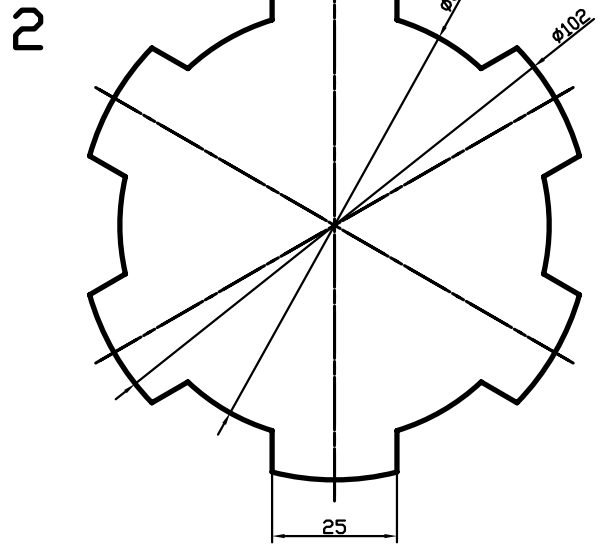
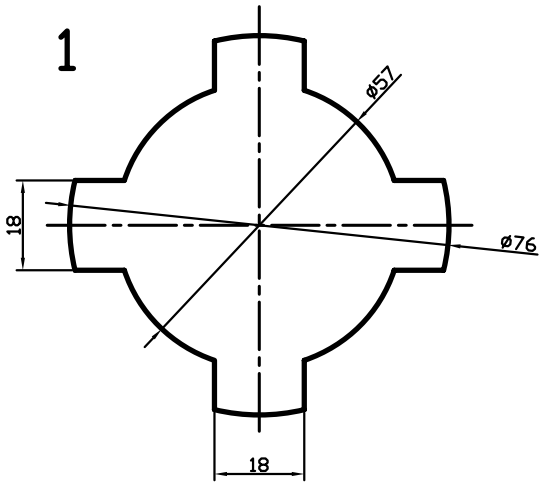


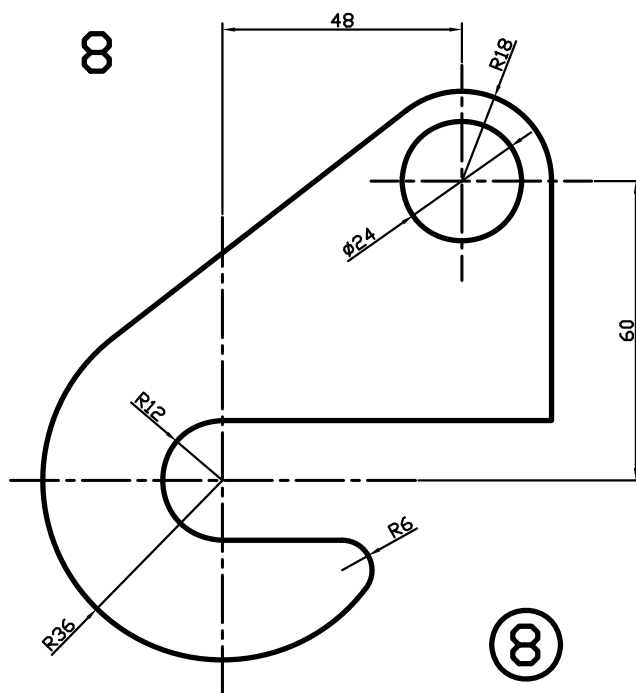
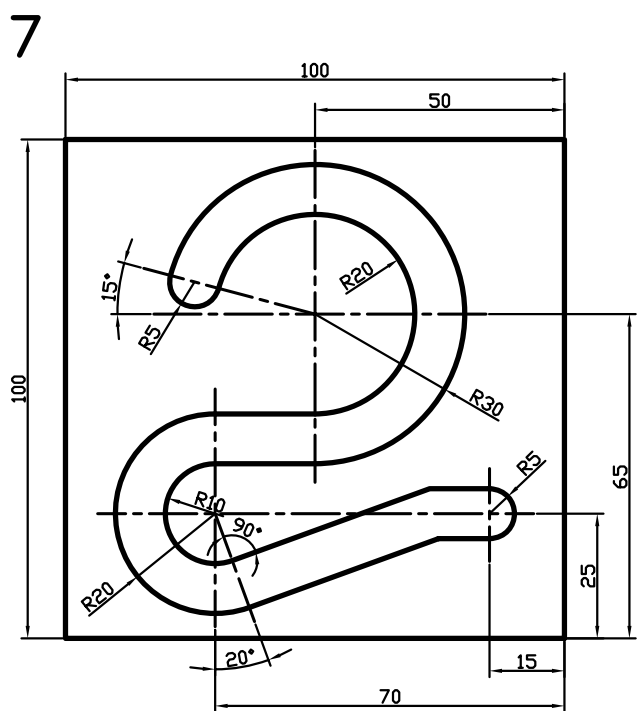
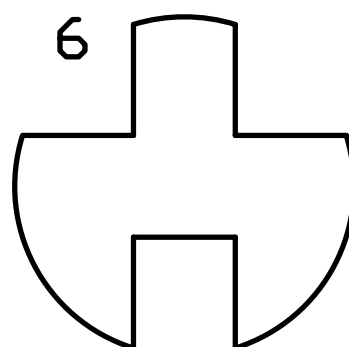
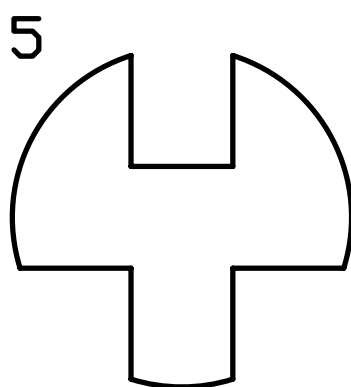
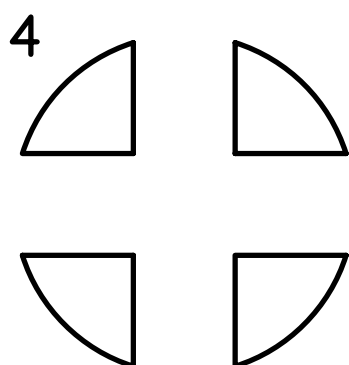
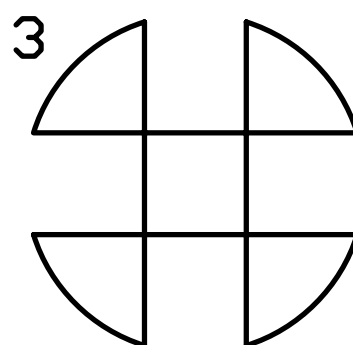
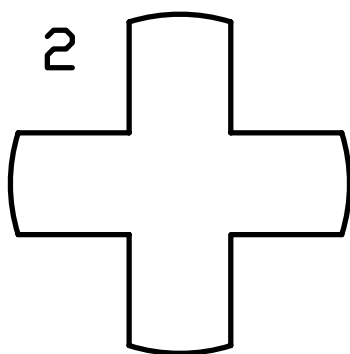
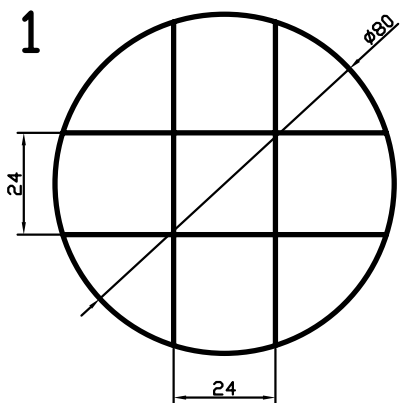
3

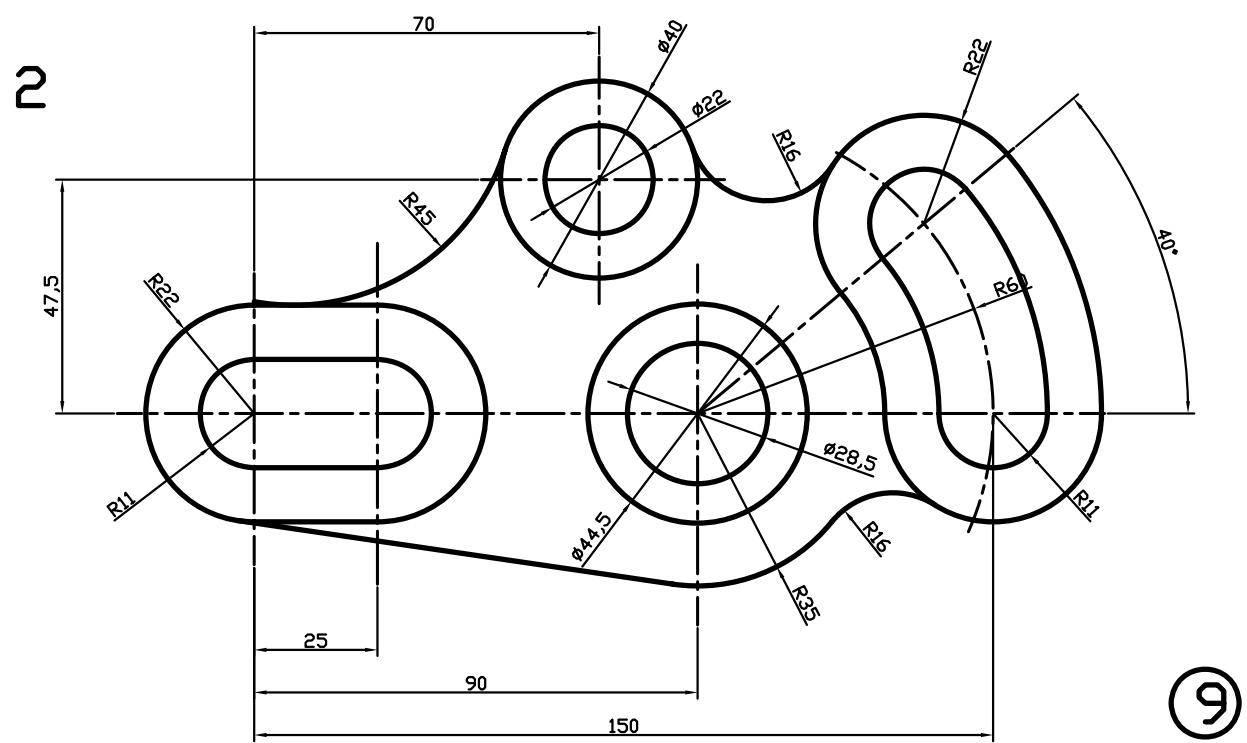
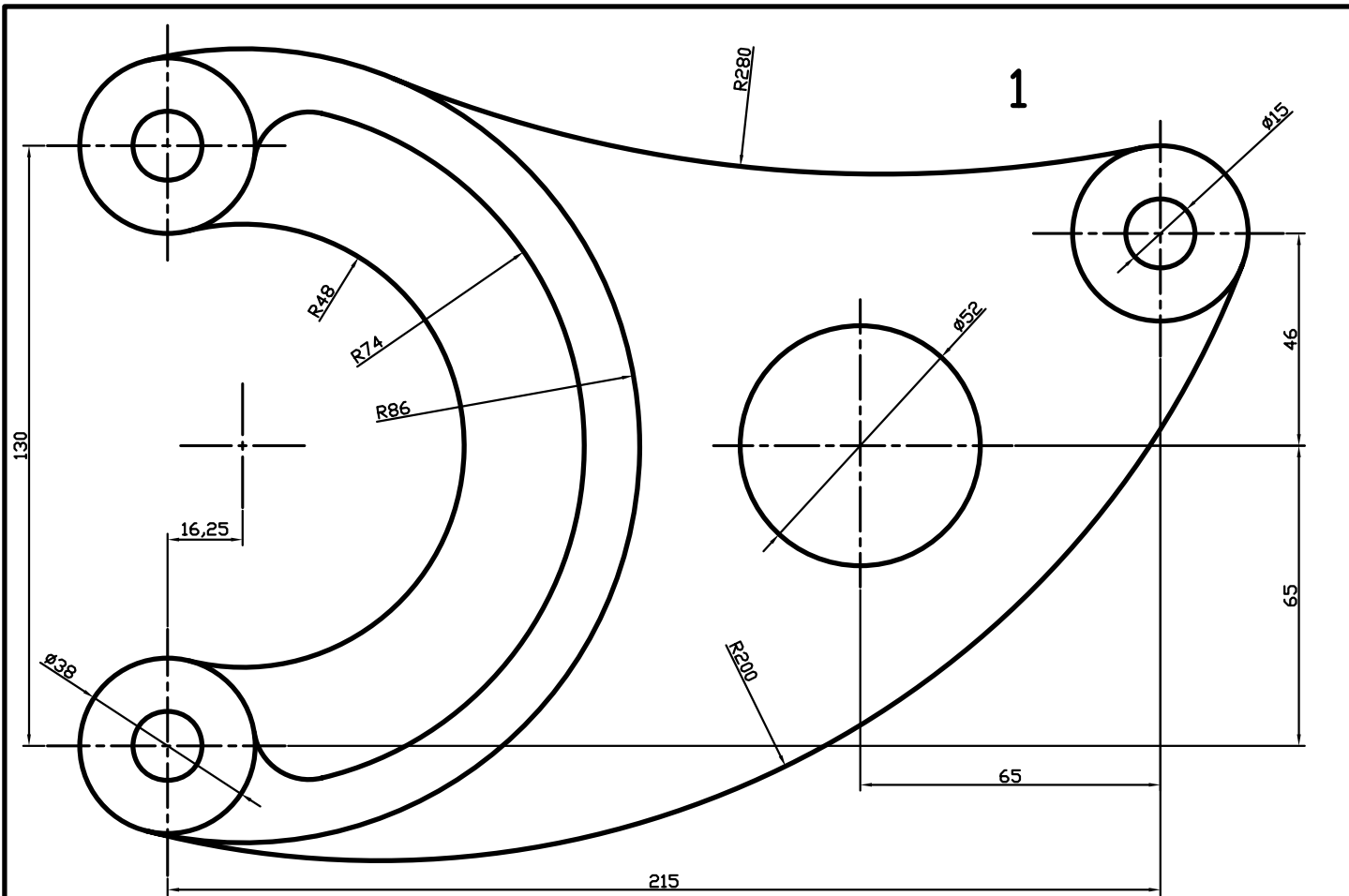


④

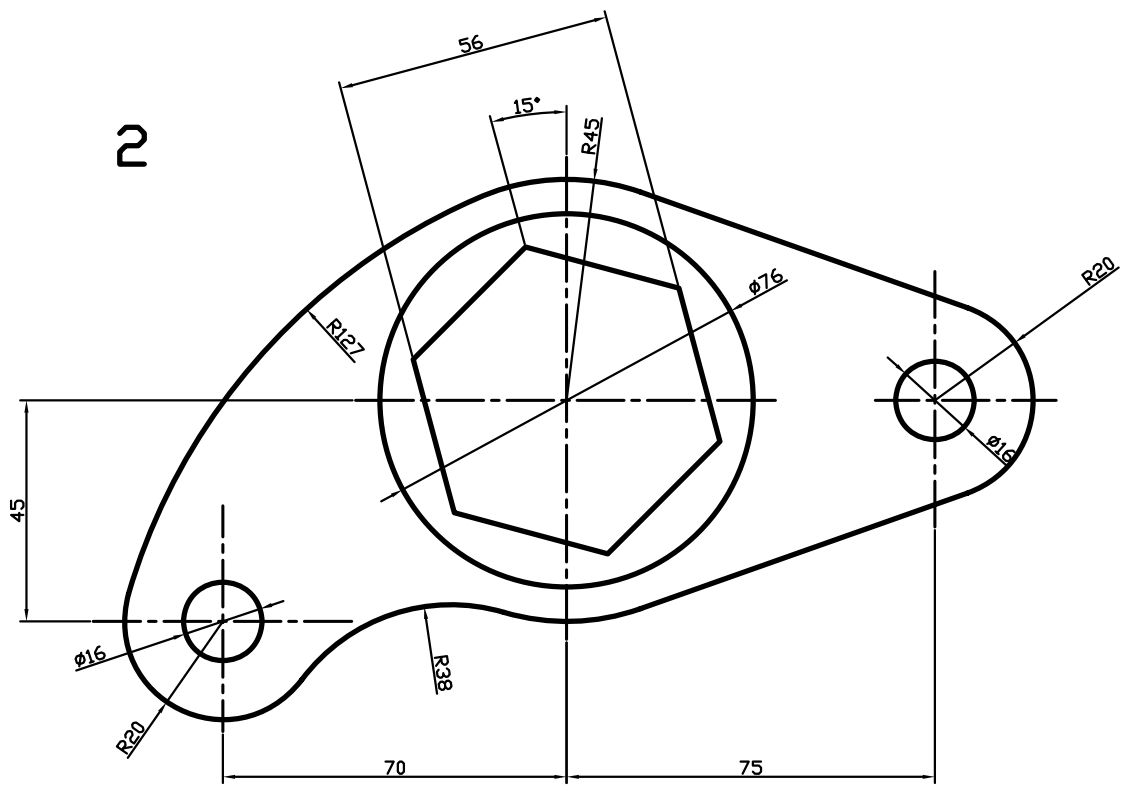
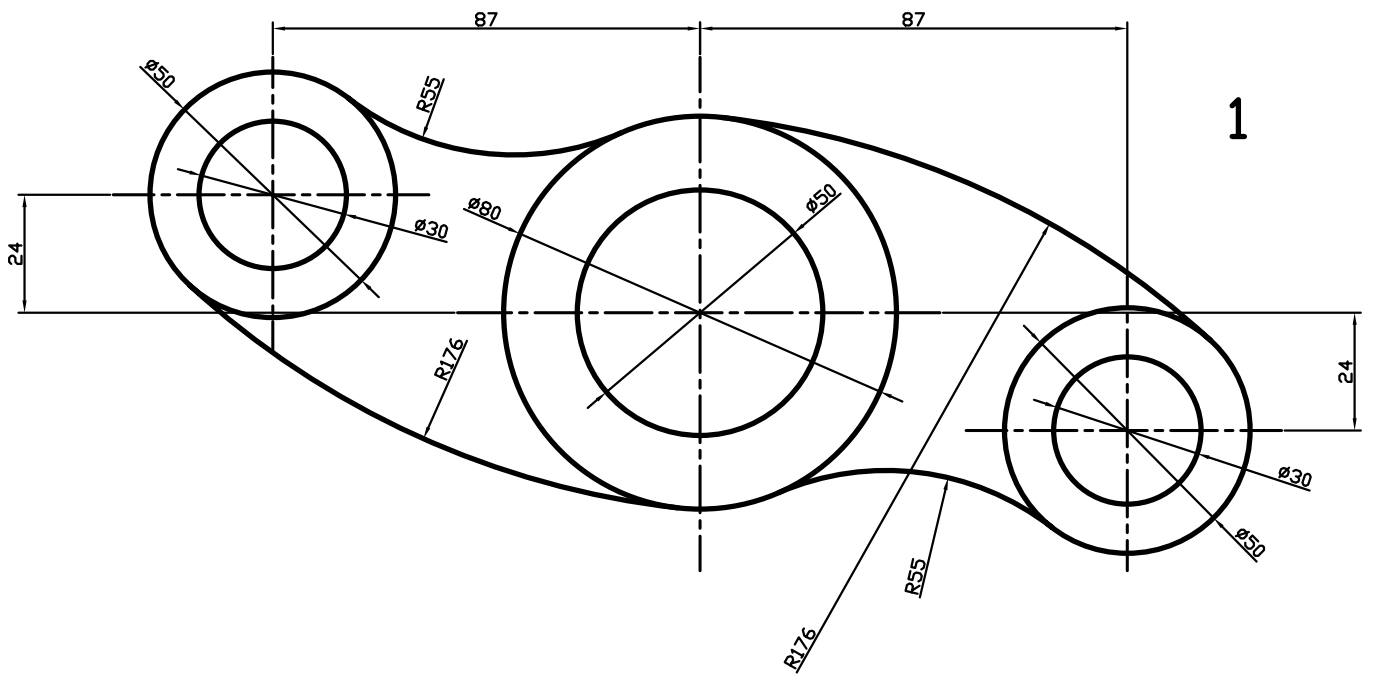




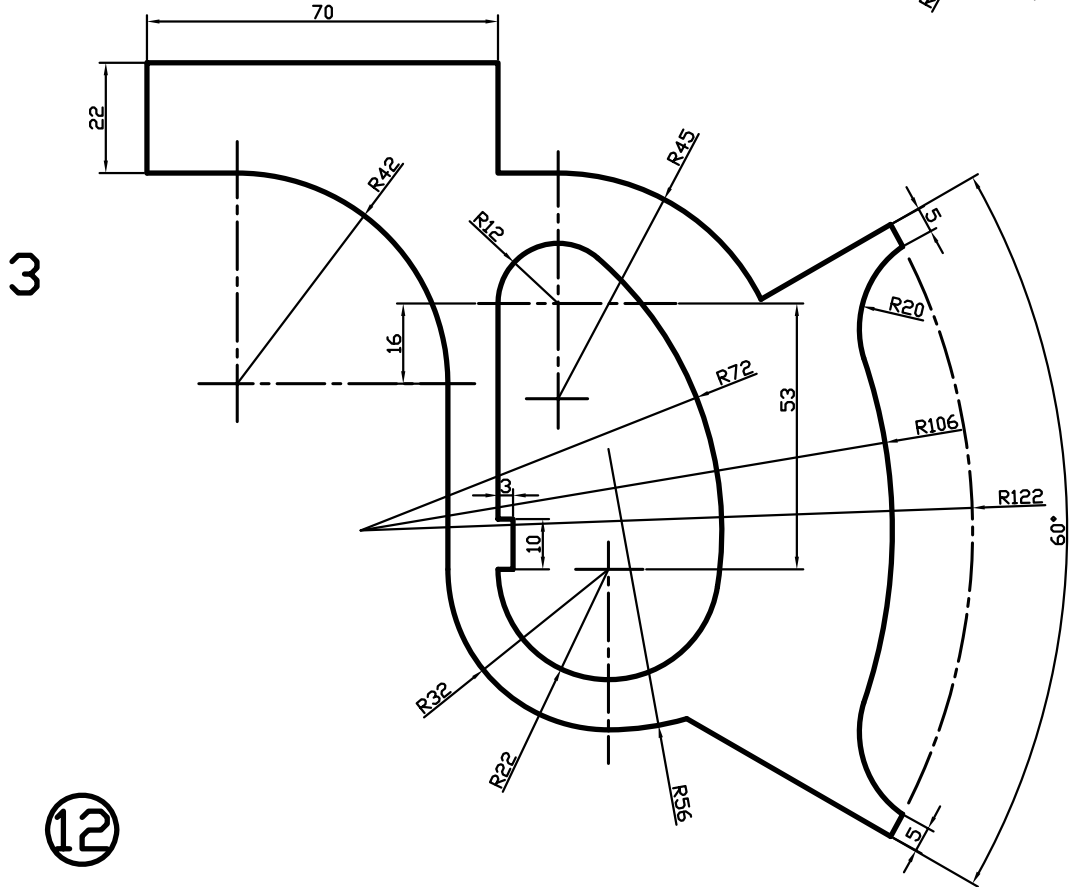
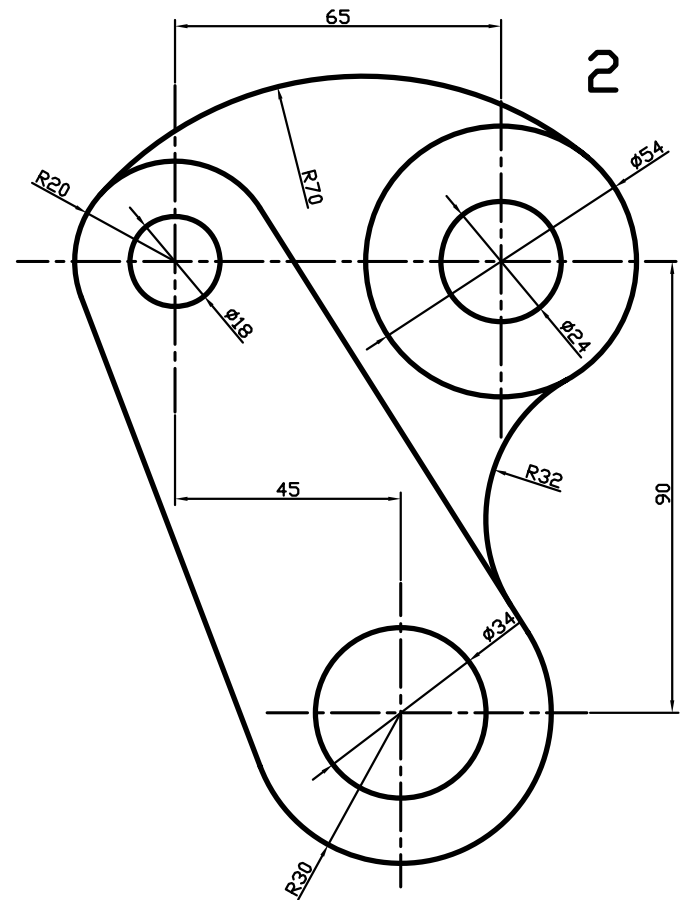
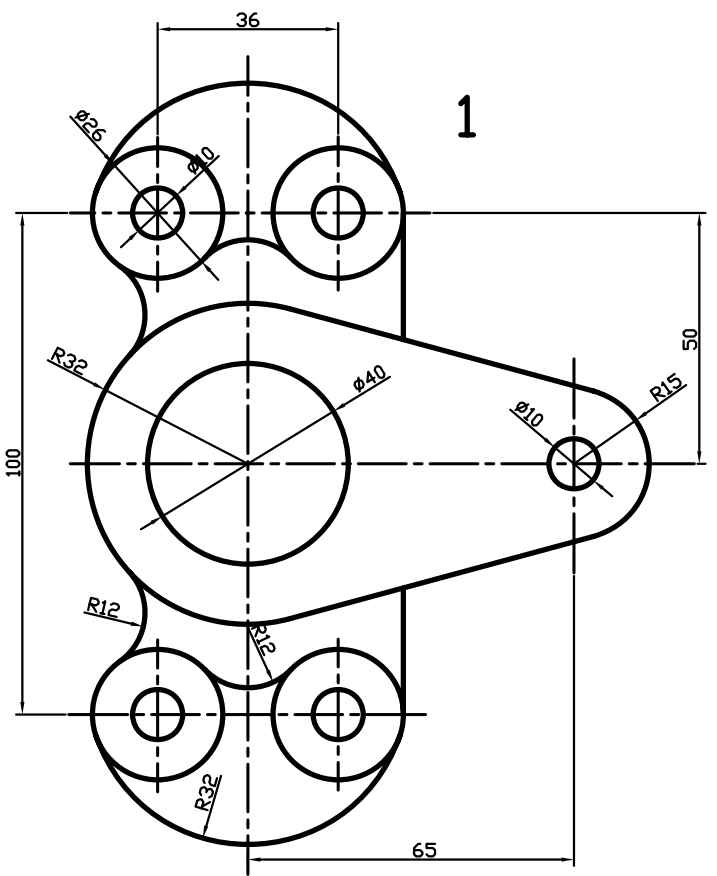


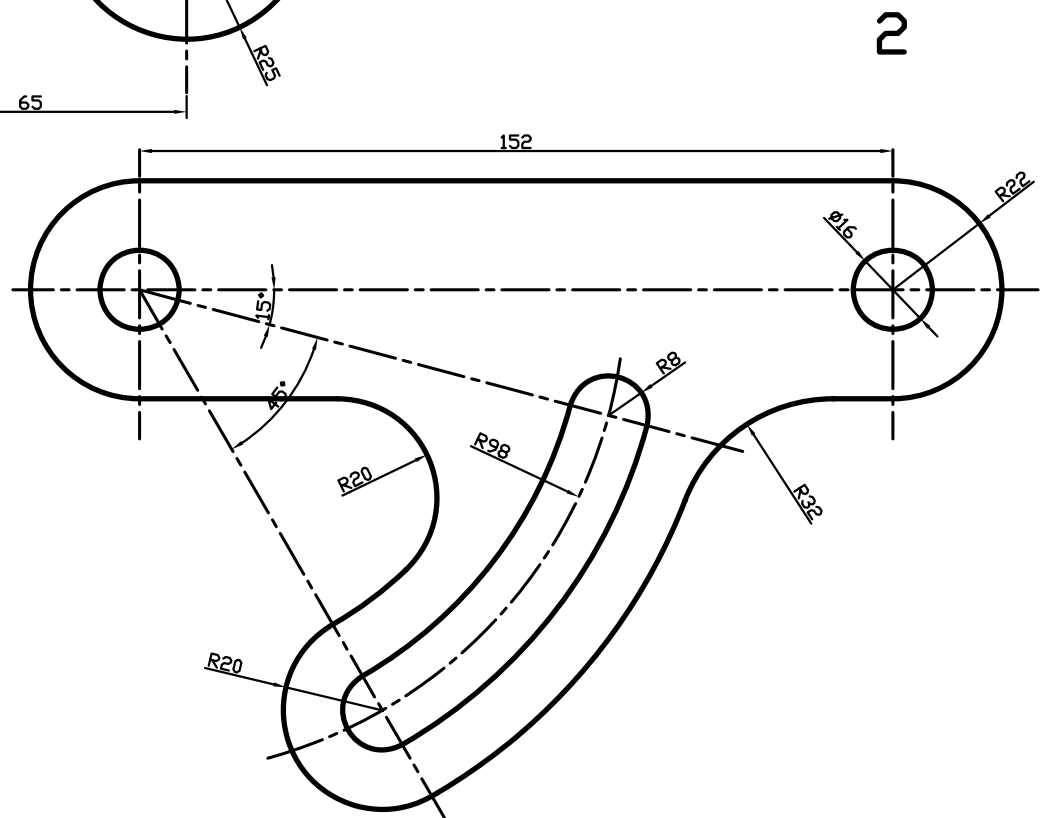
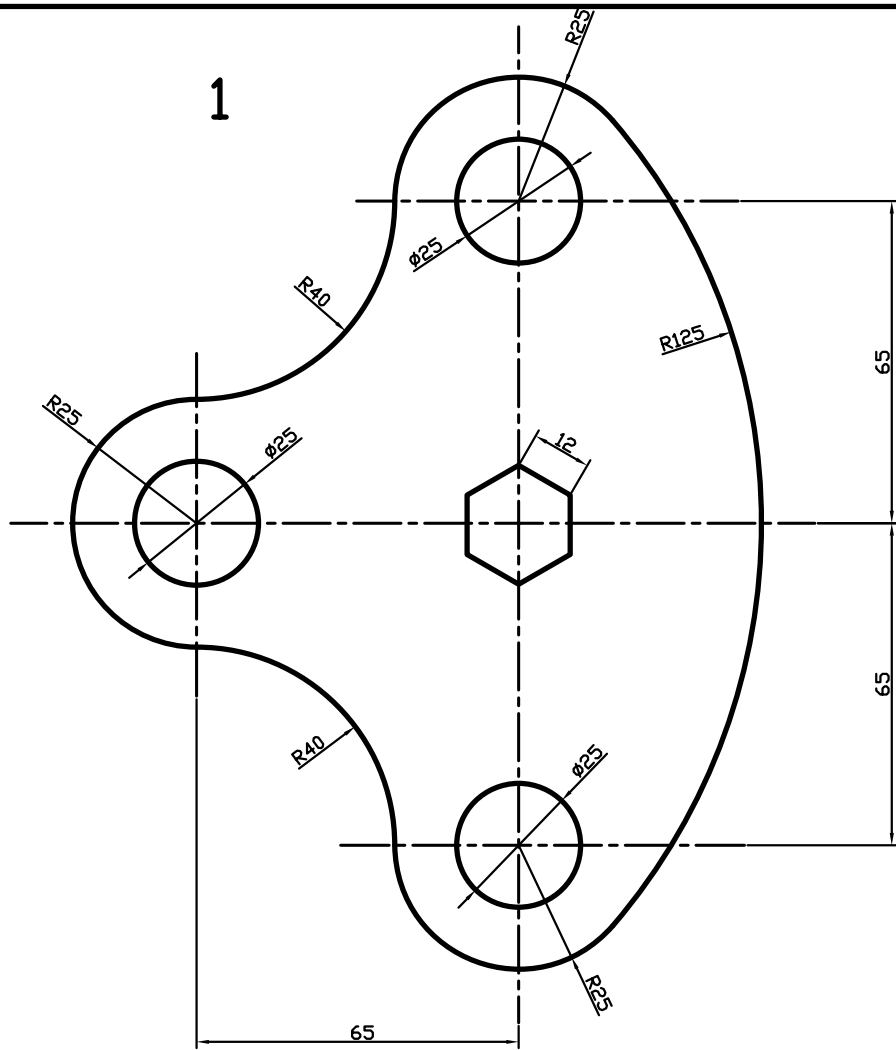


9



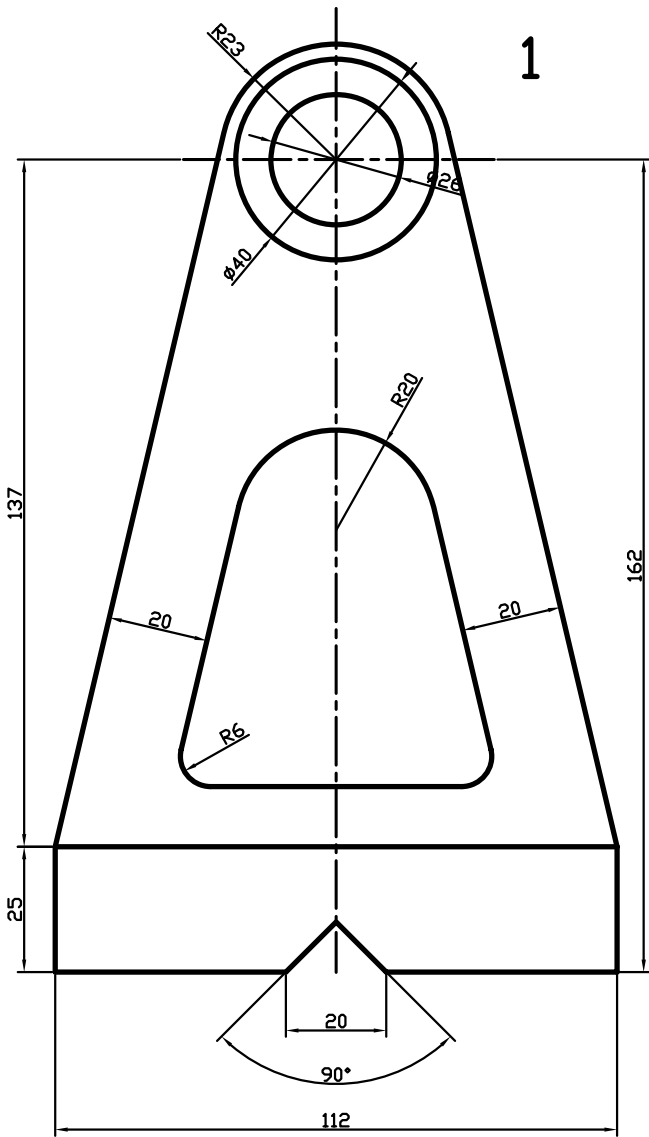
11



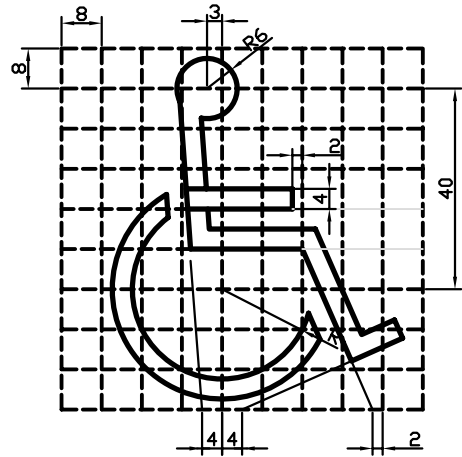


13

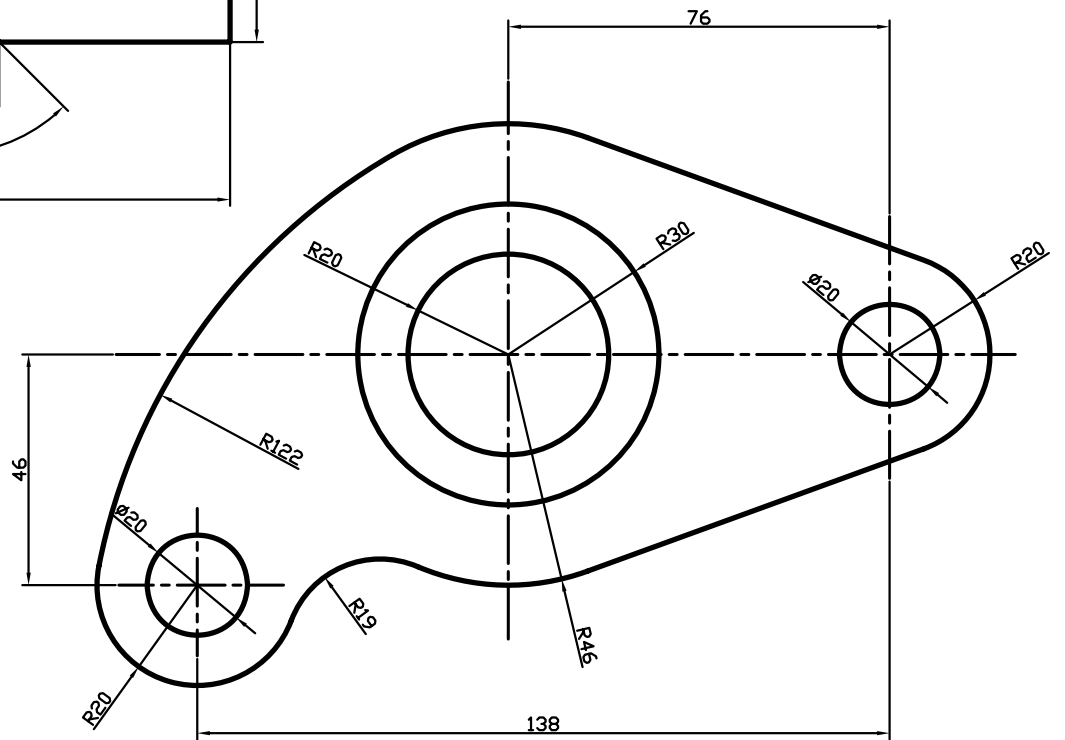
1



2

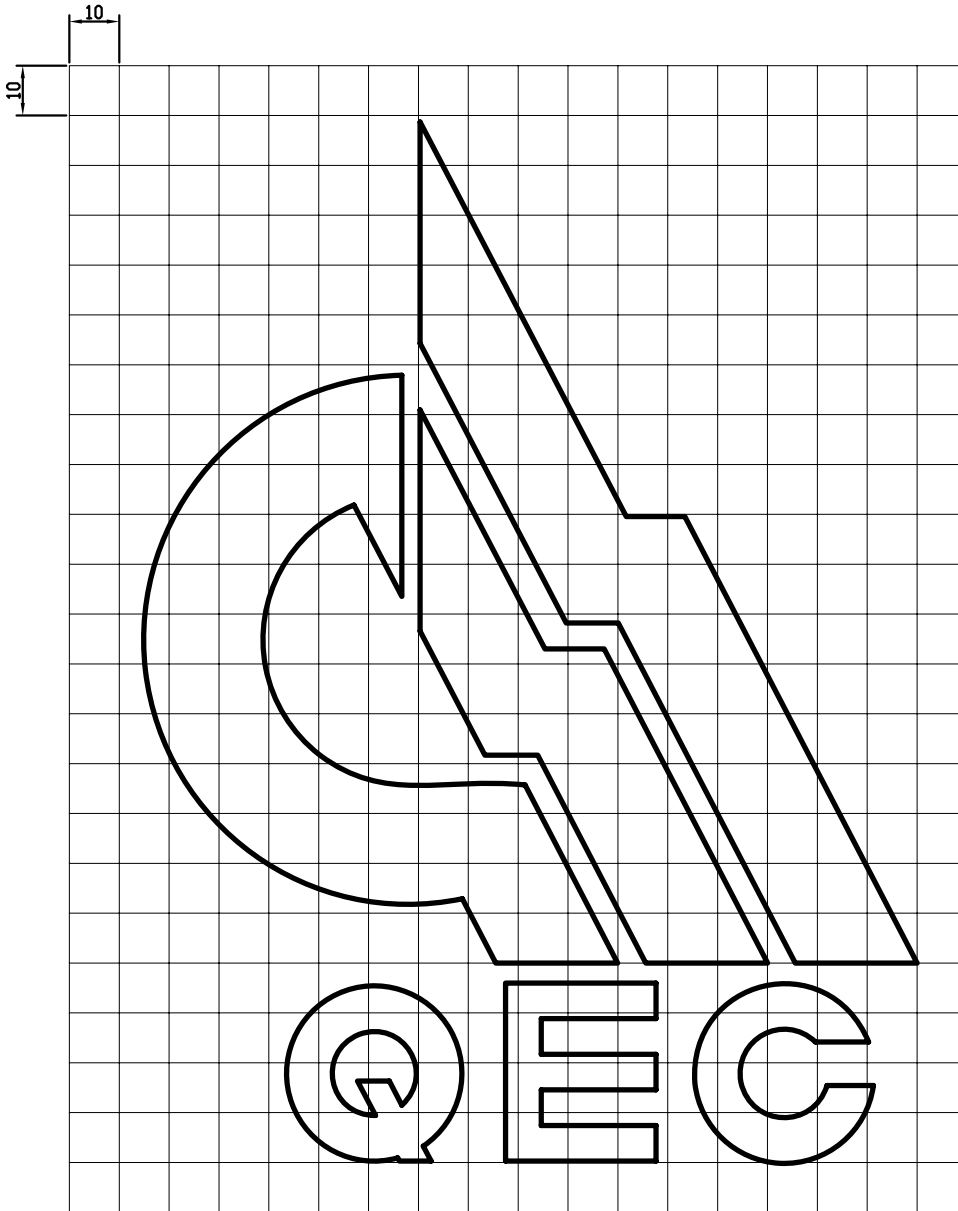


3

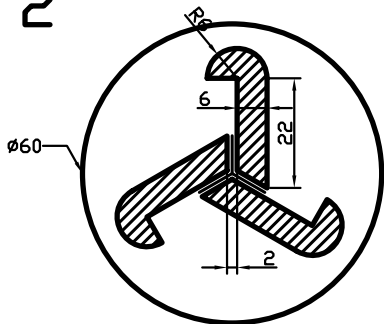


14

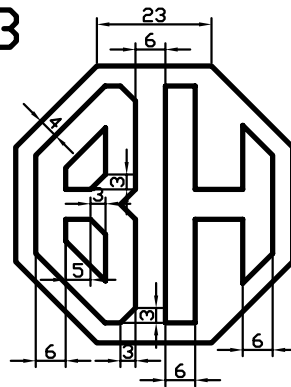
1



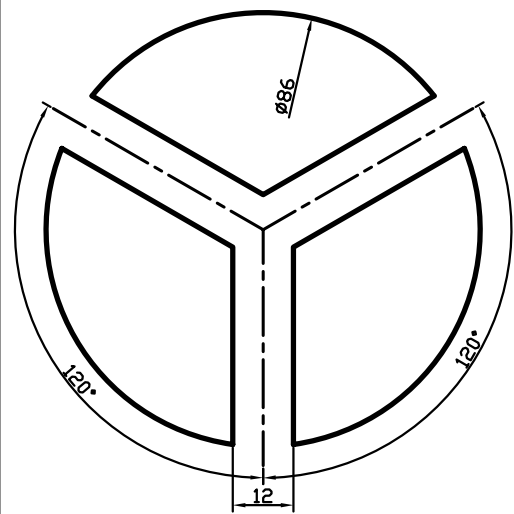
2



3

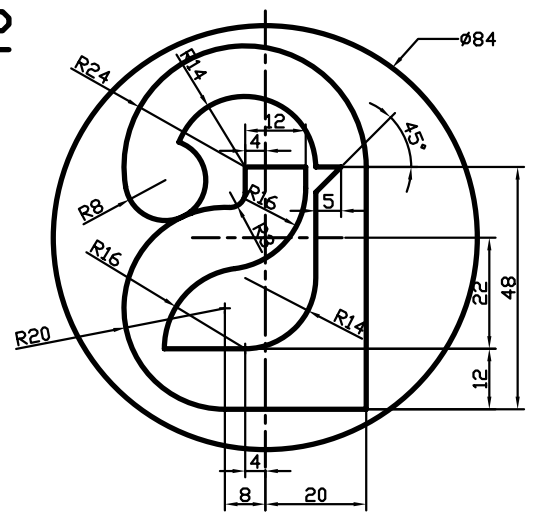


15

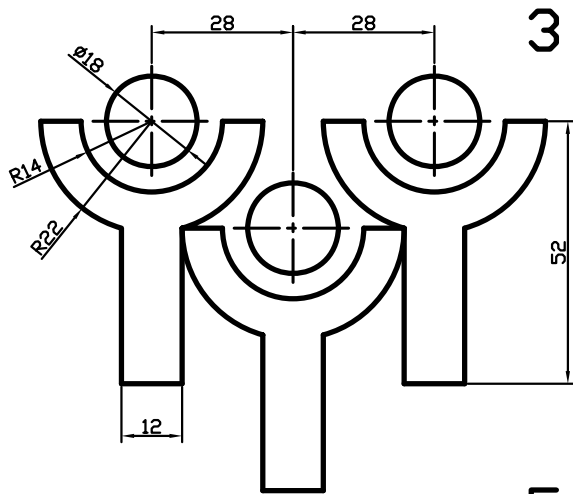


1

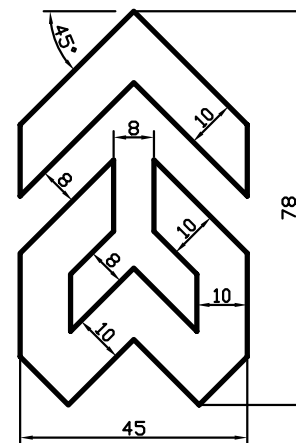
2



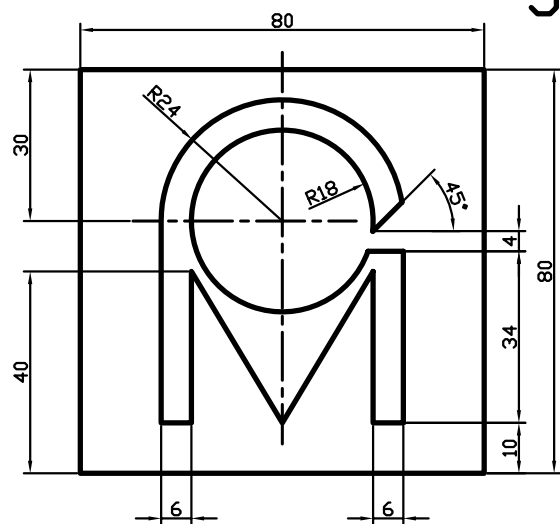
3



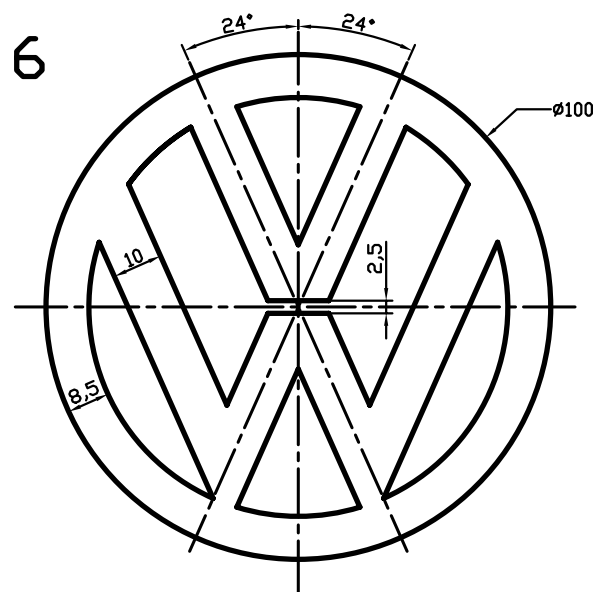
4

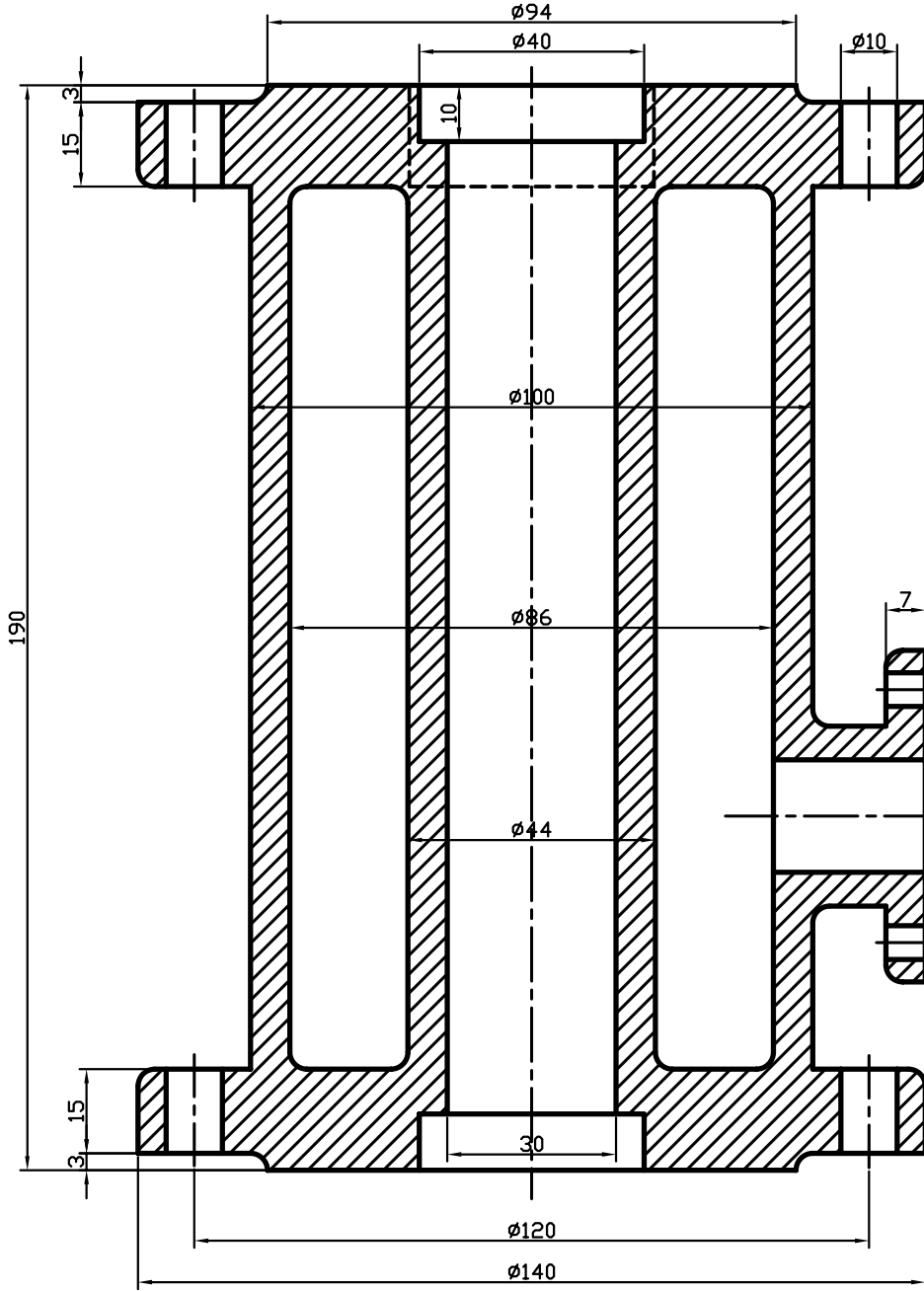


5

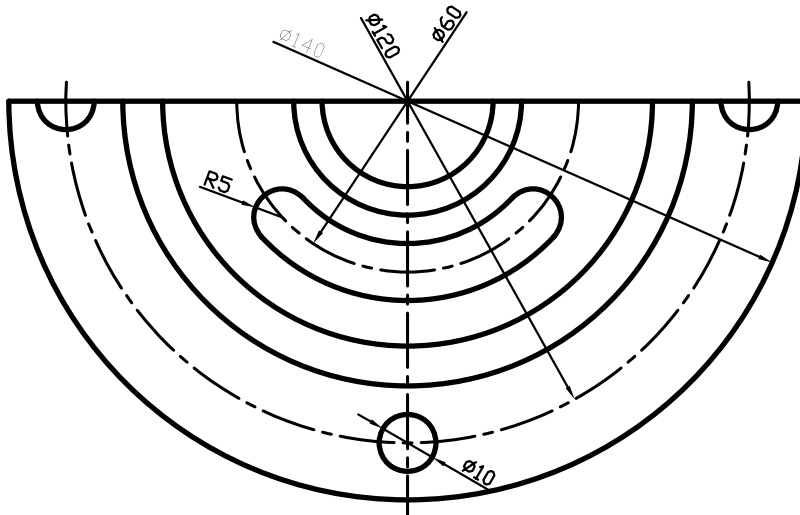
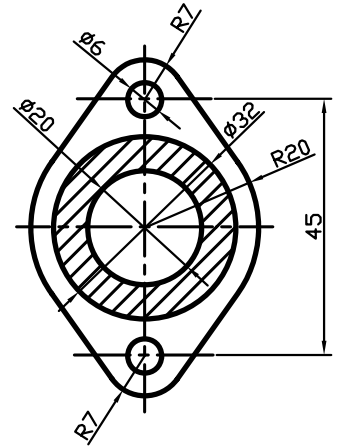


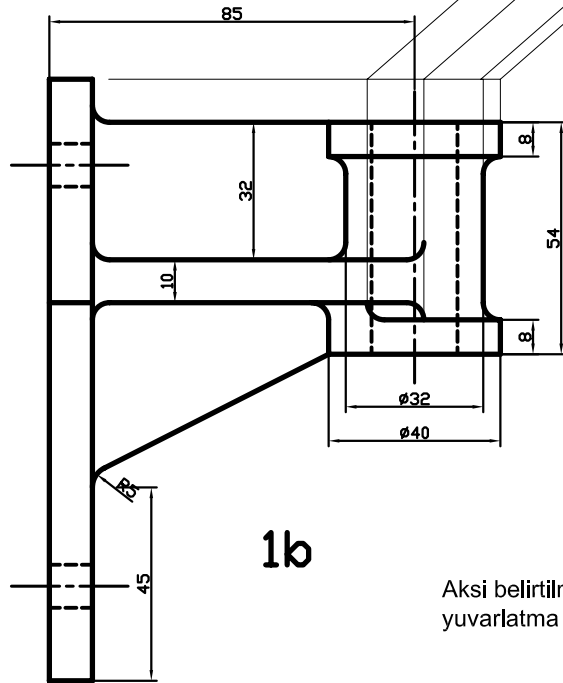
6





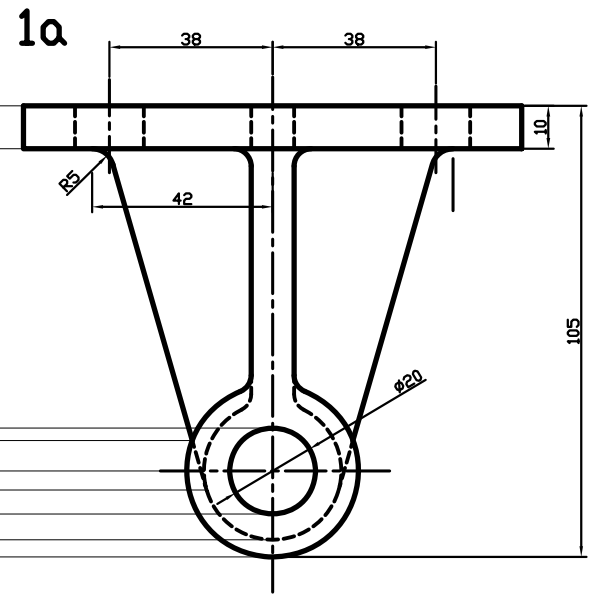
Tüm yuvarlatma yarıçapı değerleri 3 mm olacaktır.



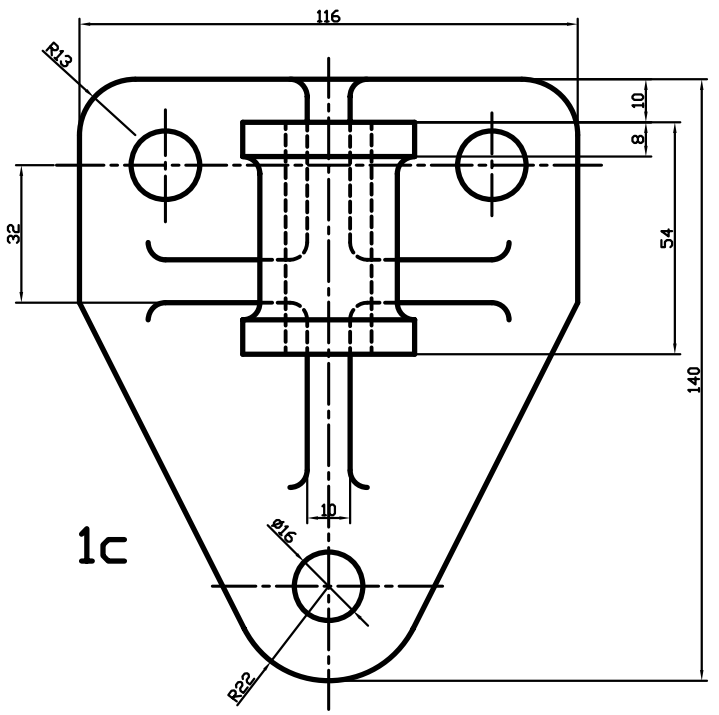


1b

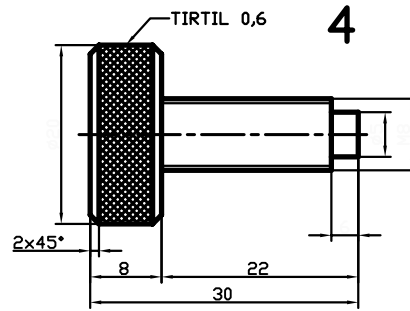
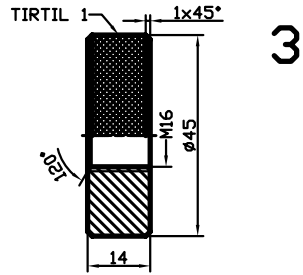
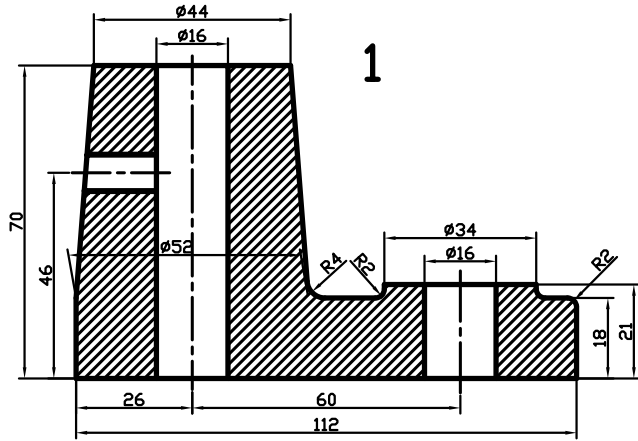
Aksi belirtilmedikçe
yuvarlatma yarıçapı 4mm



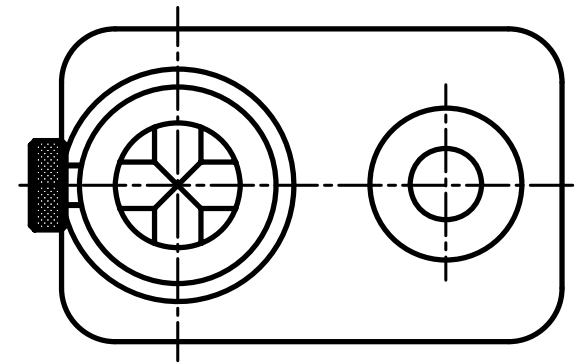
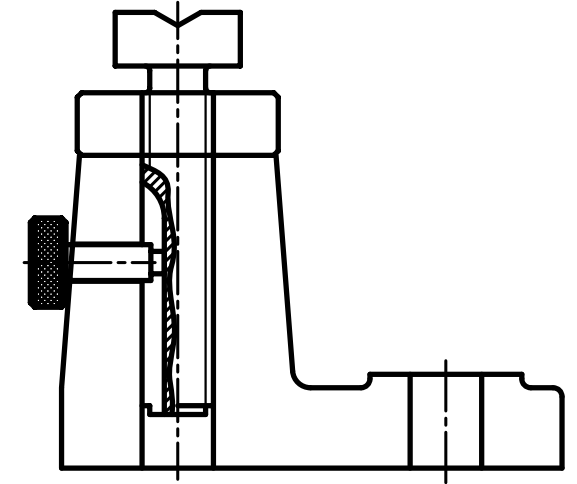
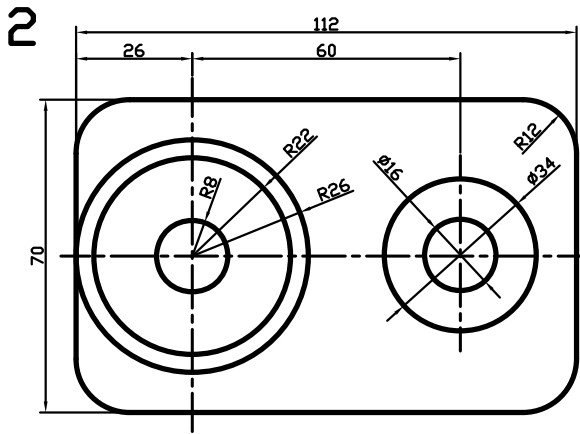
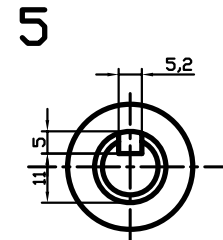
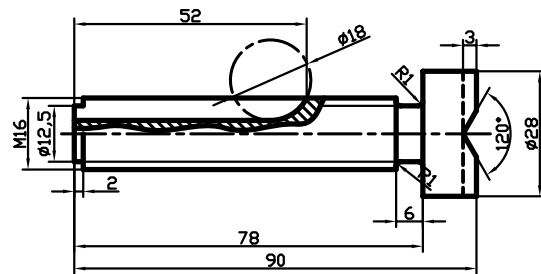
1a



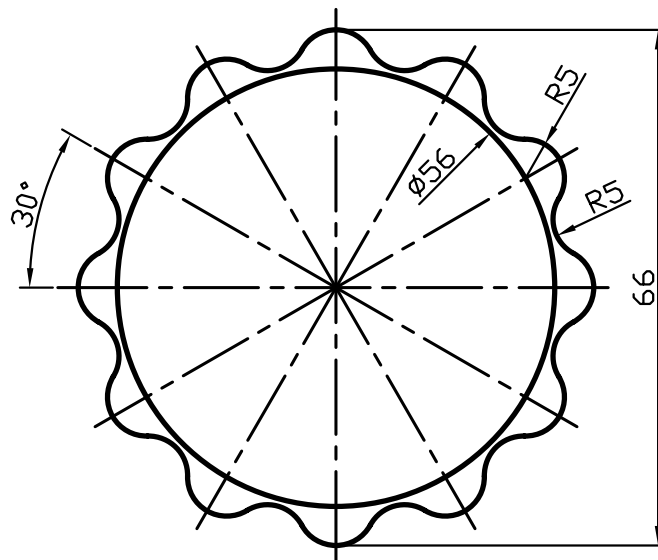
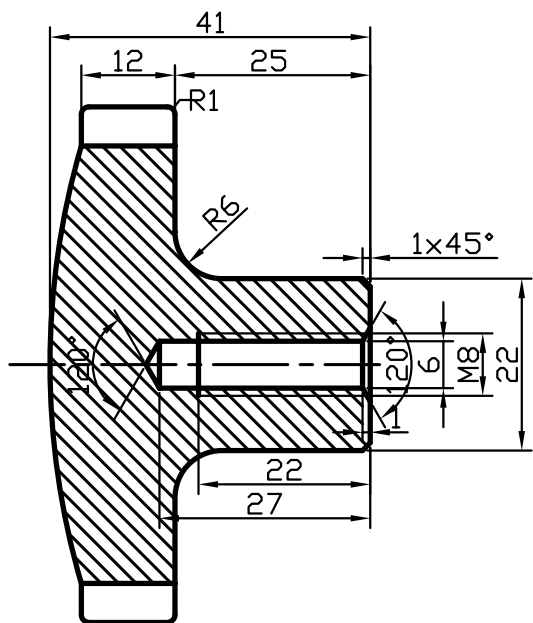
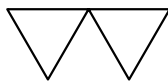
1c



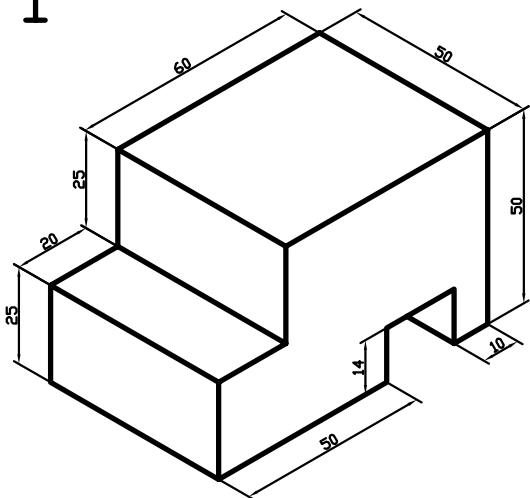
ÖLÇEK 2:1



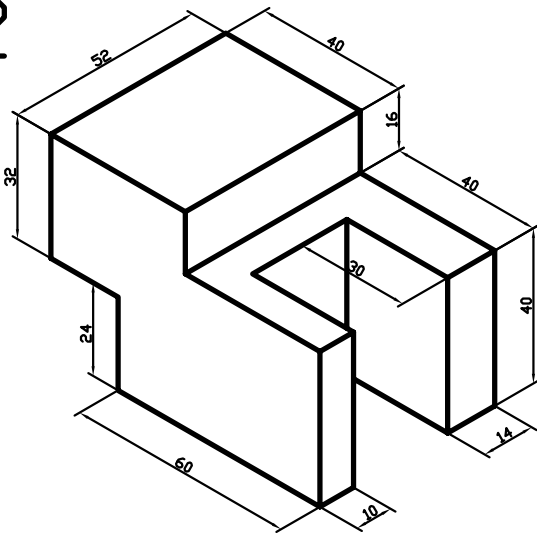
(20)



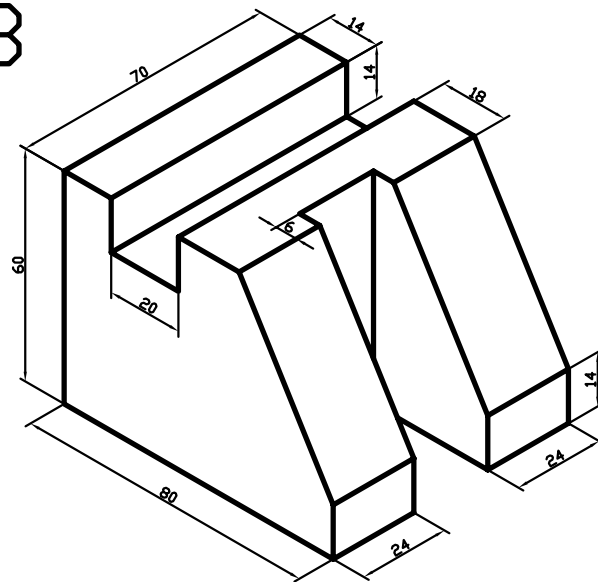
1



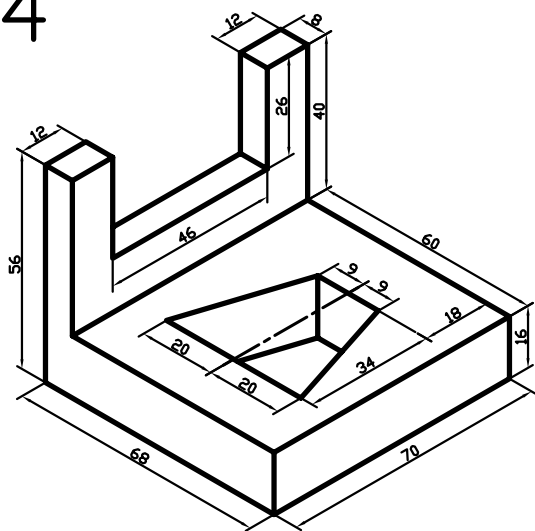
2



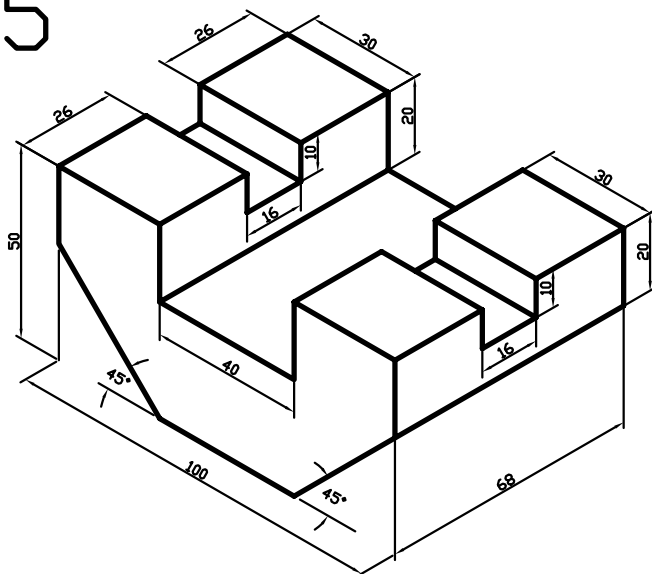
3



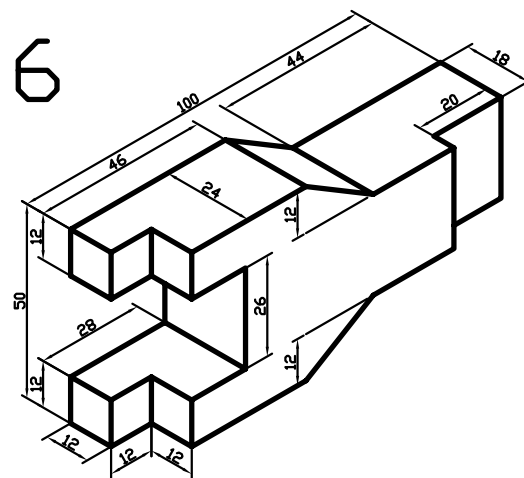
4

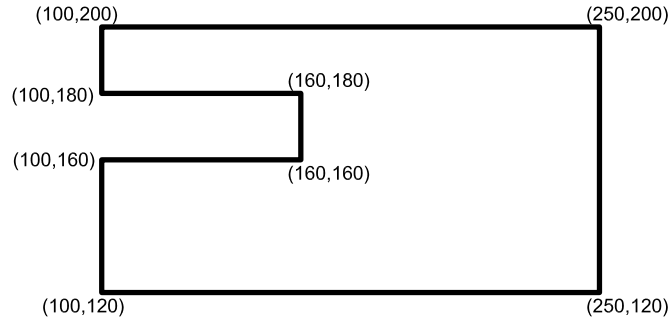


5

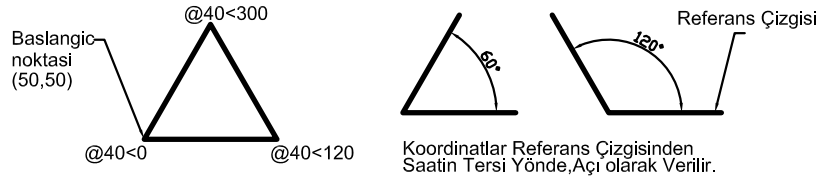
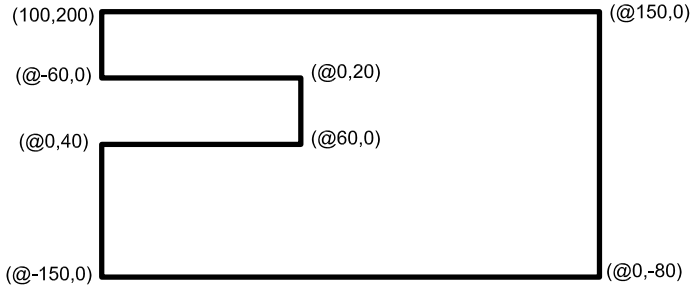


6

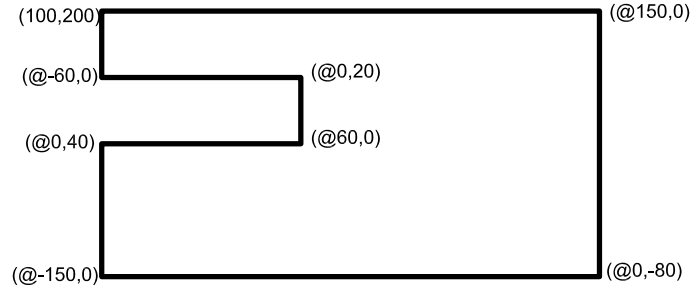




Klavyeden Koordinat Girerek Çizgi Çizmek - Mutlak Koordinat

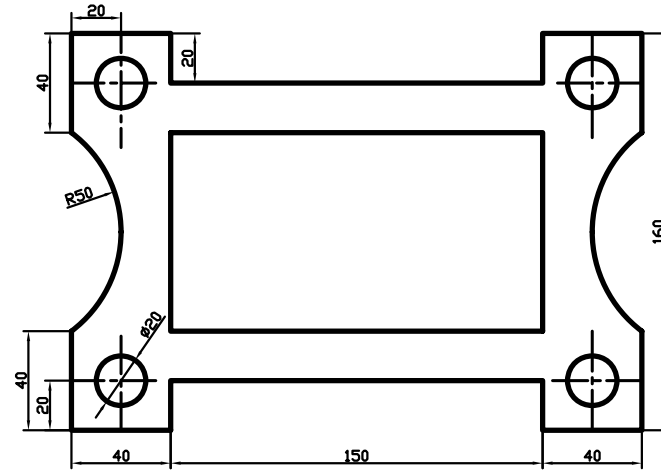
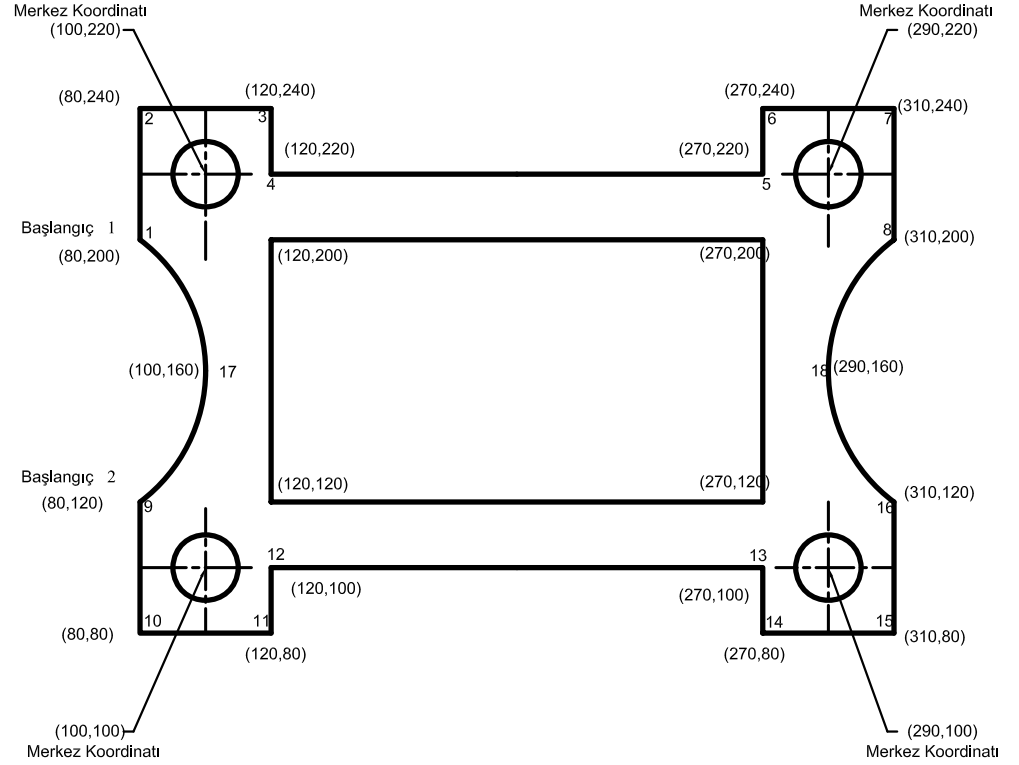


Klavyeden Koordinat Girerek Çizgi Çizmek - Artışlı Koordinat

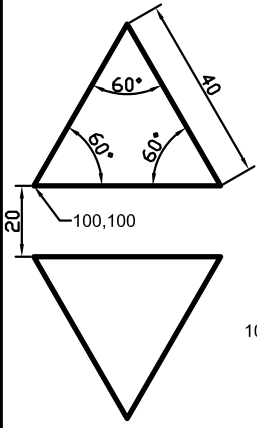


Klavyeden Koordinat Girerek Çizgi Çizmek - Artışlı Koordinat

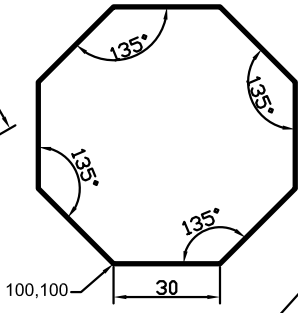
Daire Çap 20



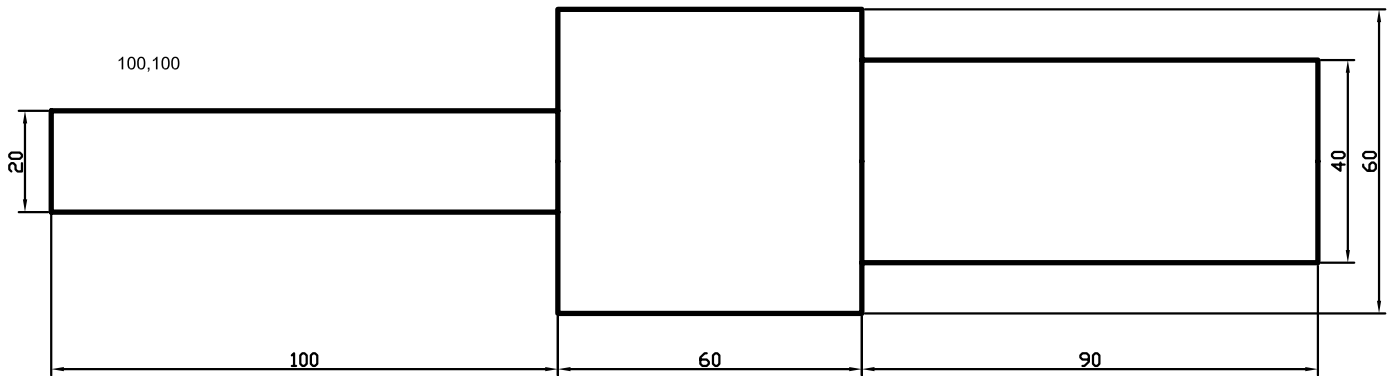
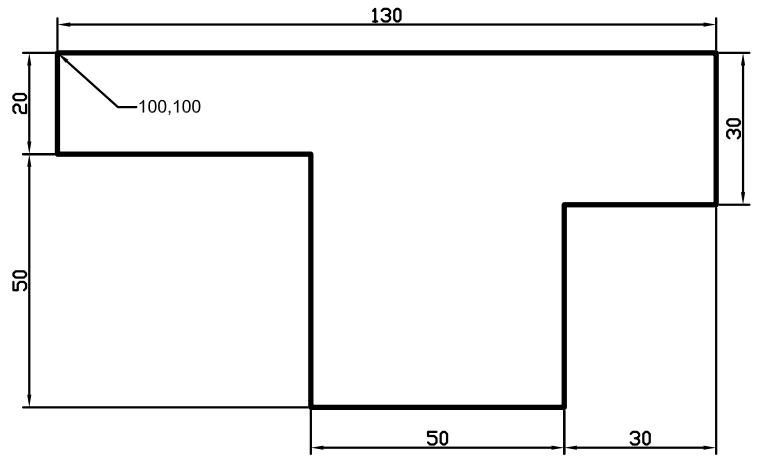
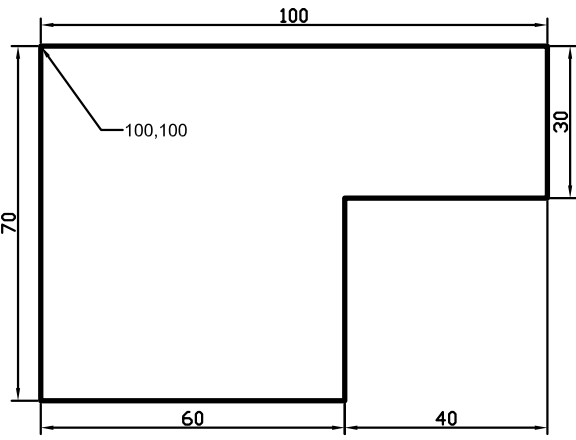
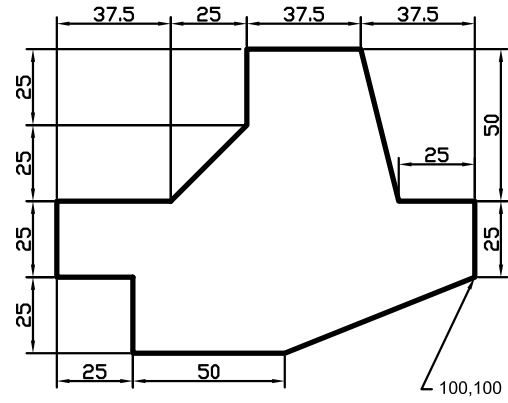
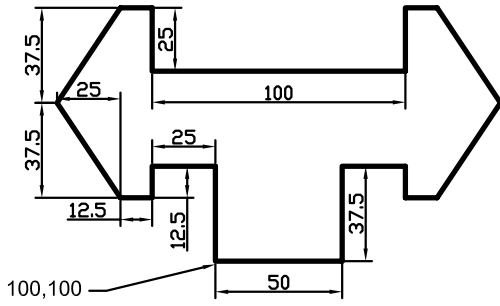
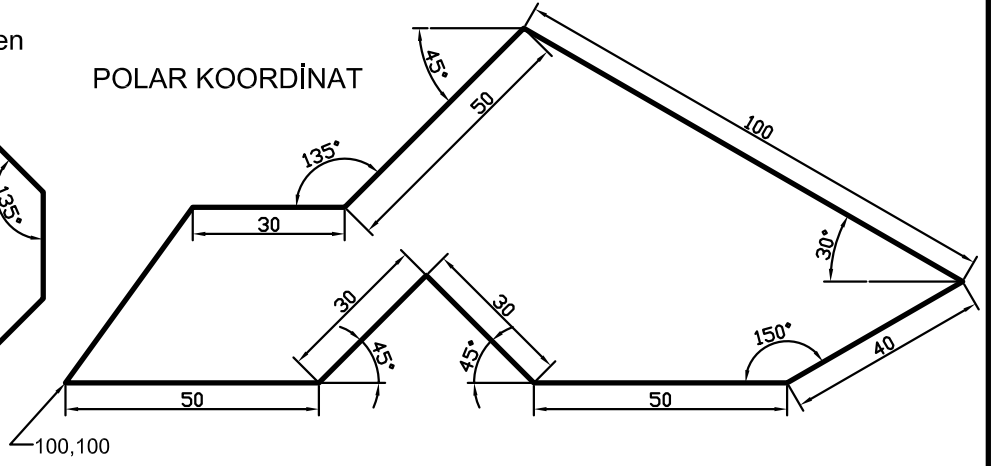
Eşkenar üçgen

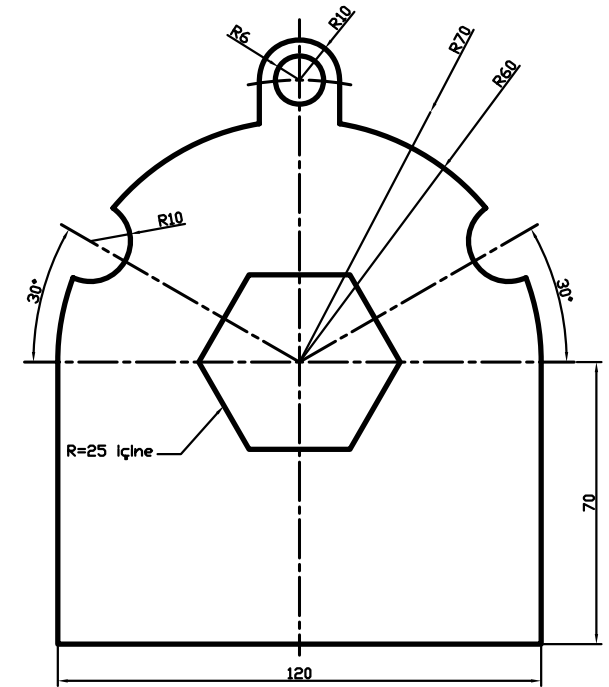
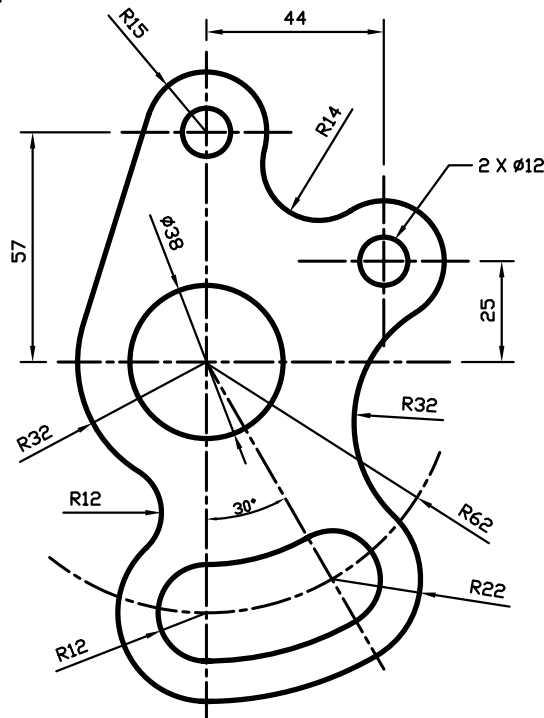
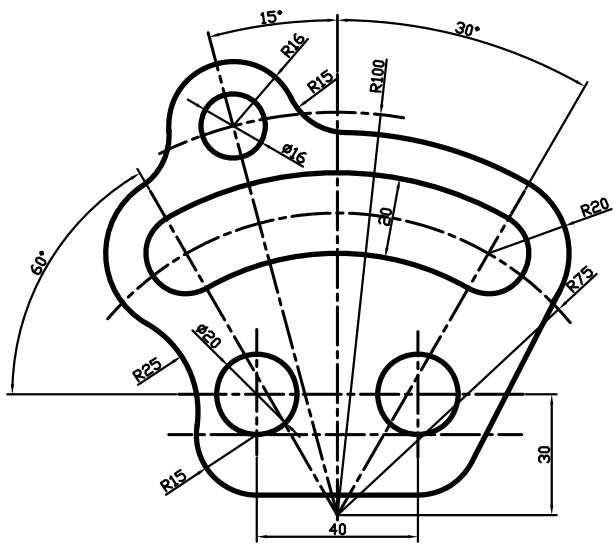
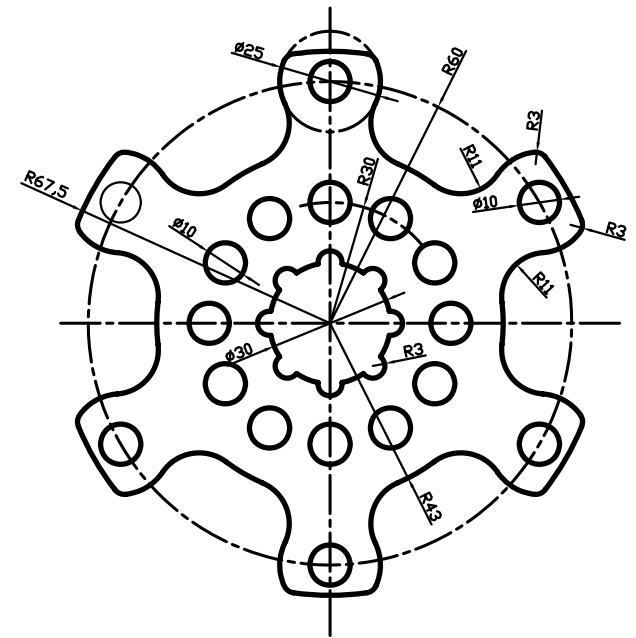
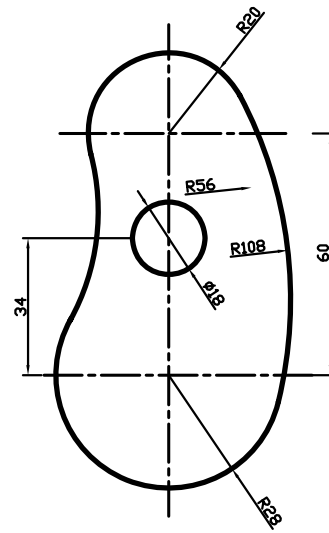
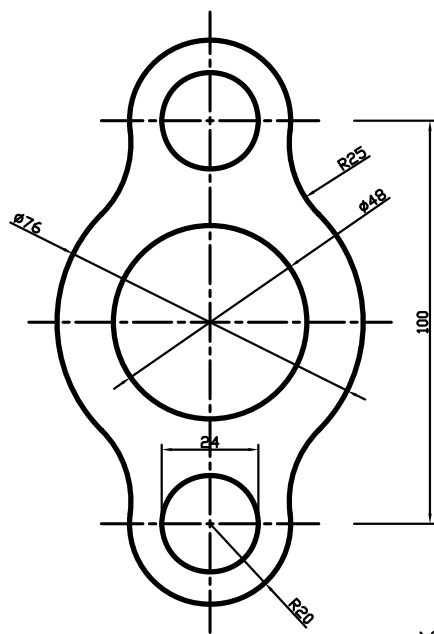
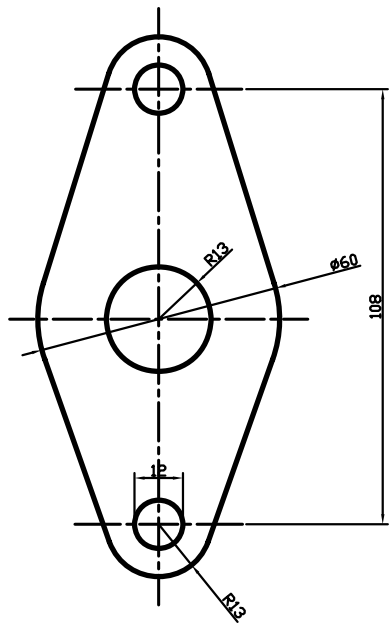


Düzgün Sekizgen

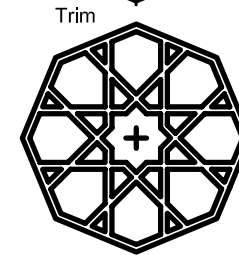
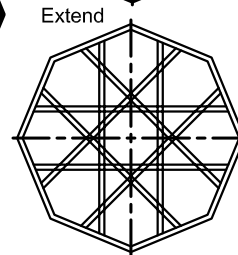
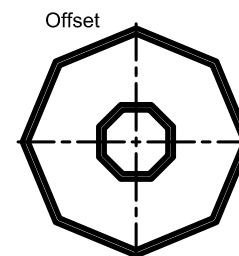
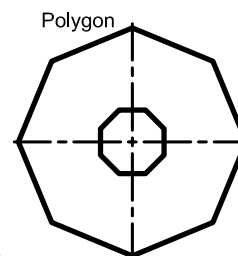
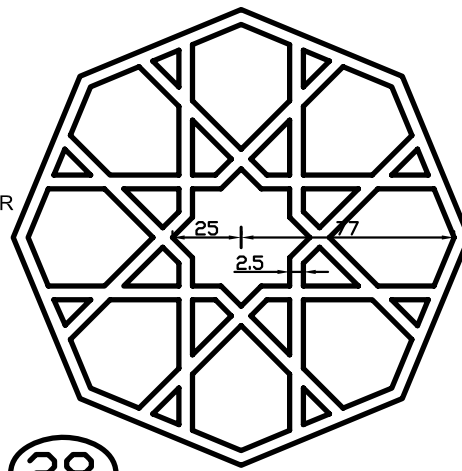
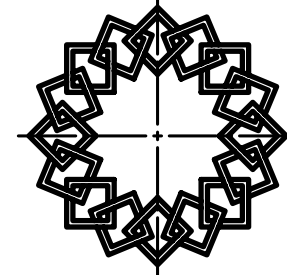
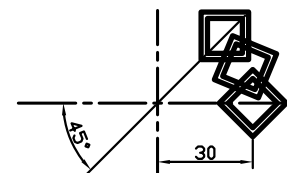
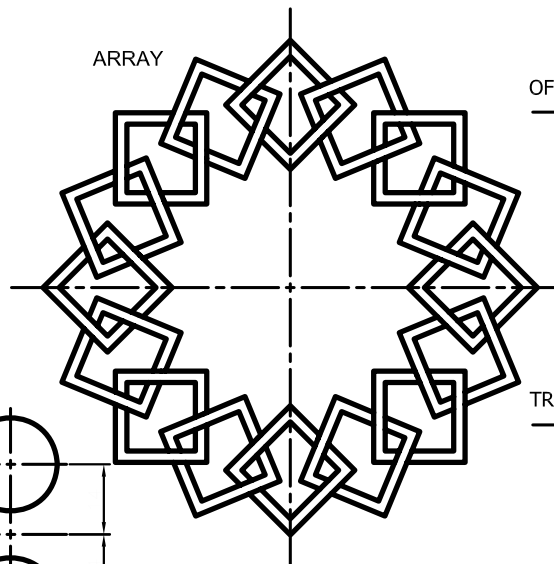
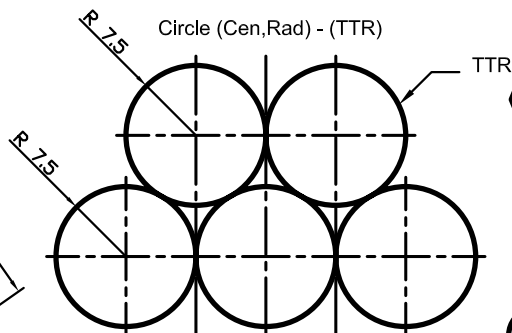
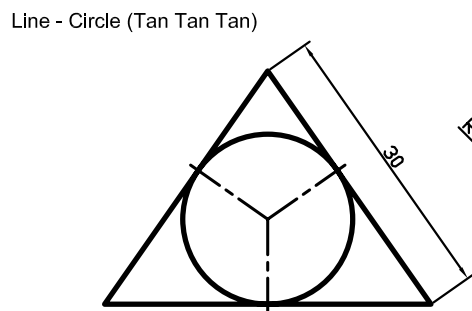
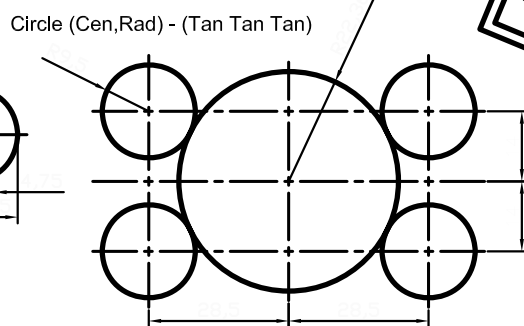
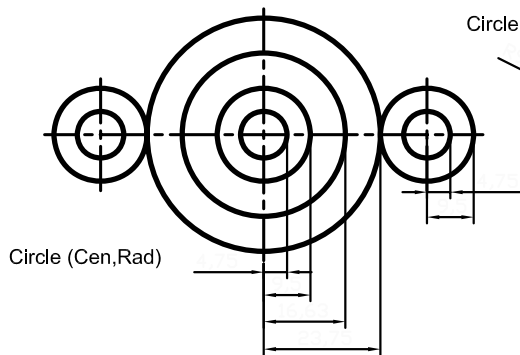
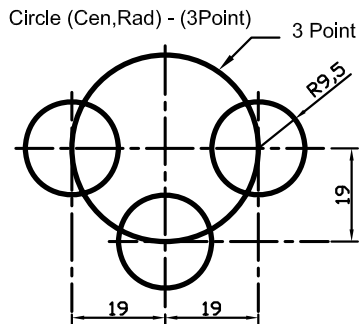
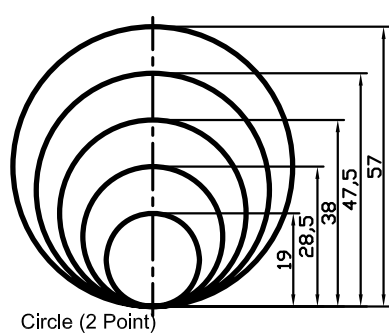


POLAR KOORDİNAT

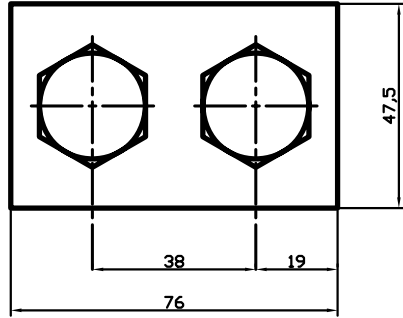
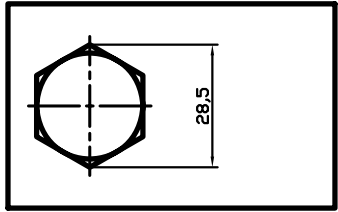




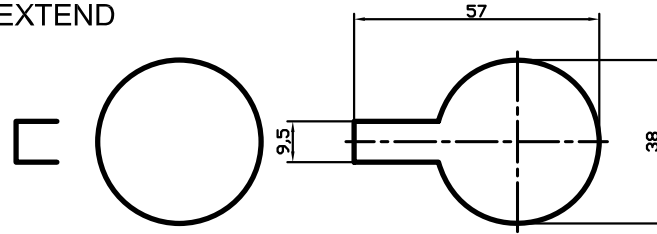
27



COPY

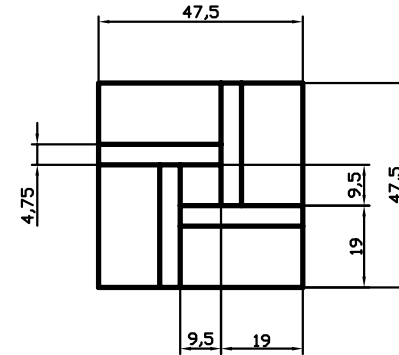
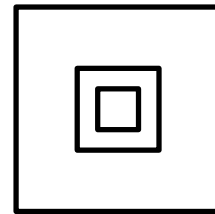
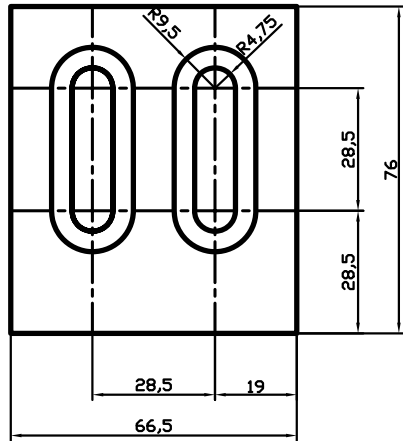
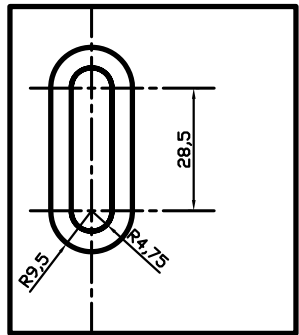
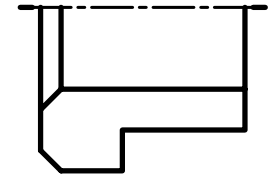


EXTEND

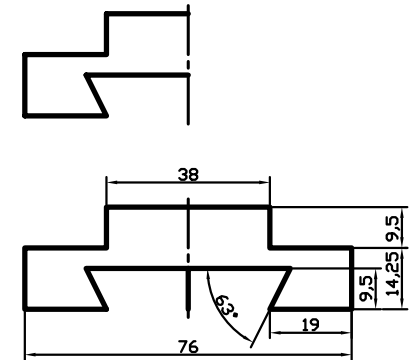
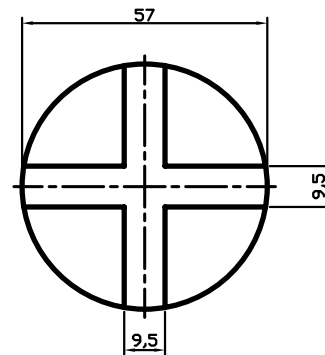
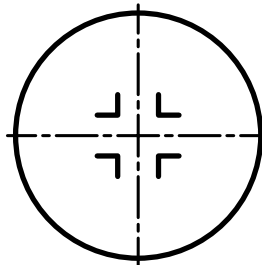
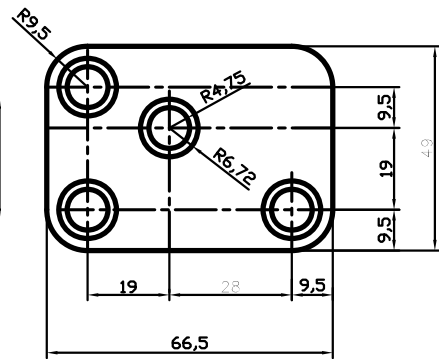
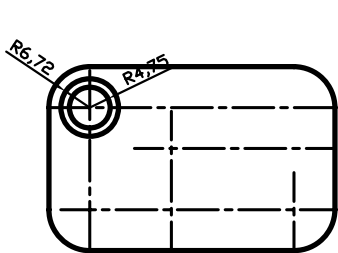
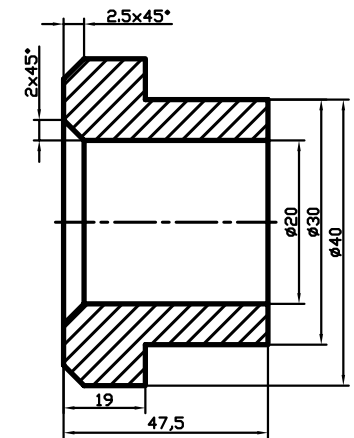


Extend - Trim

MIRROR

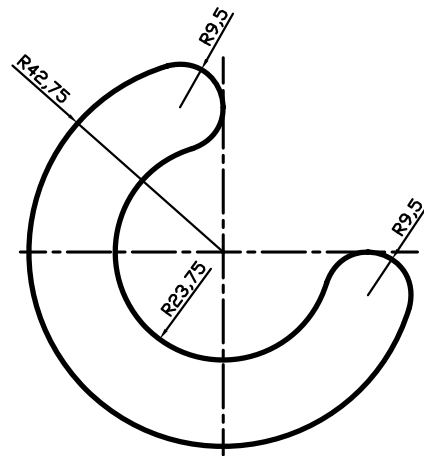
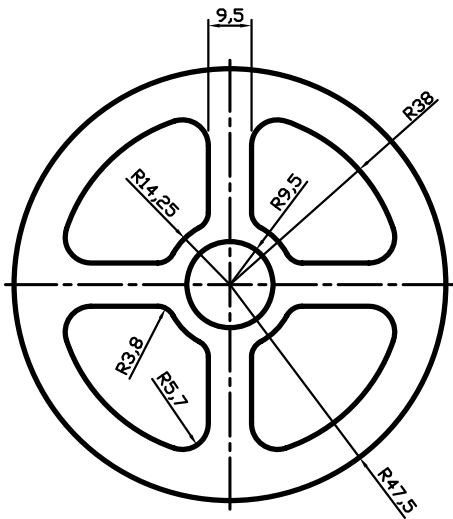
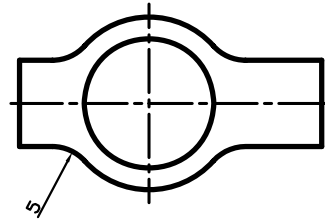
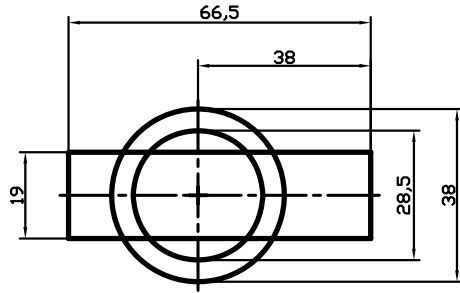
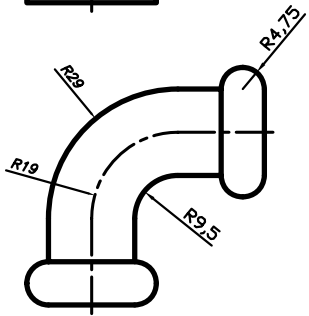
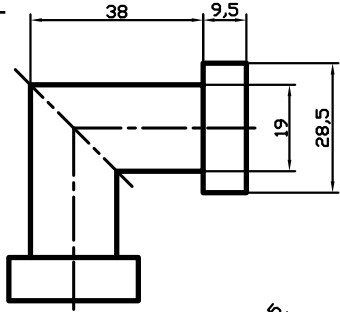


Extend - Trim

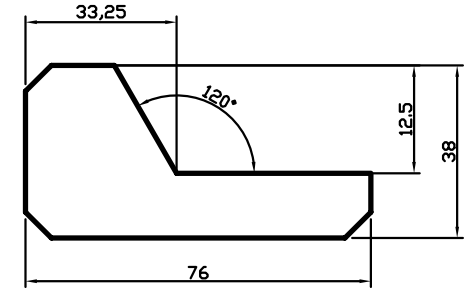
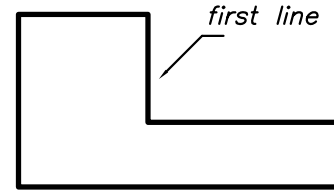


29

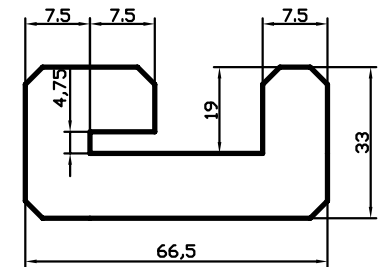
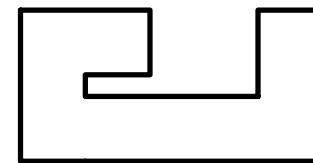
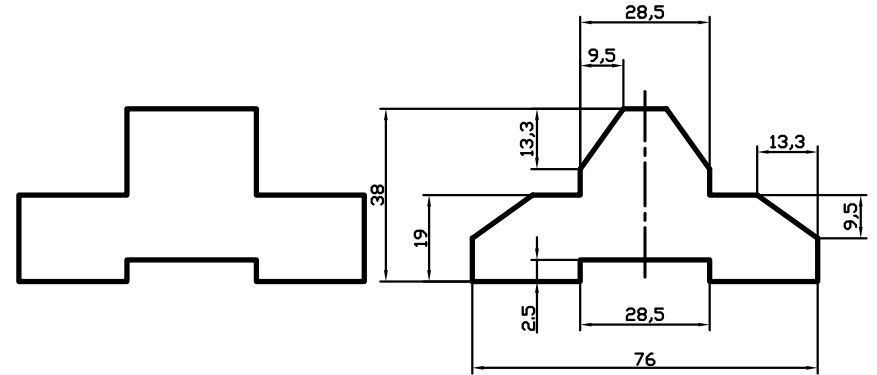
FILLET



CHAMFER

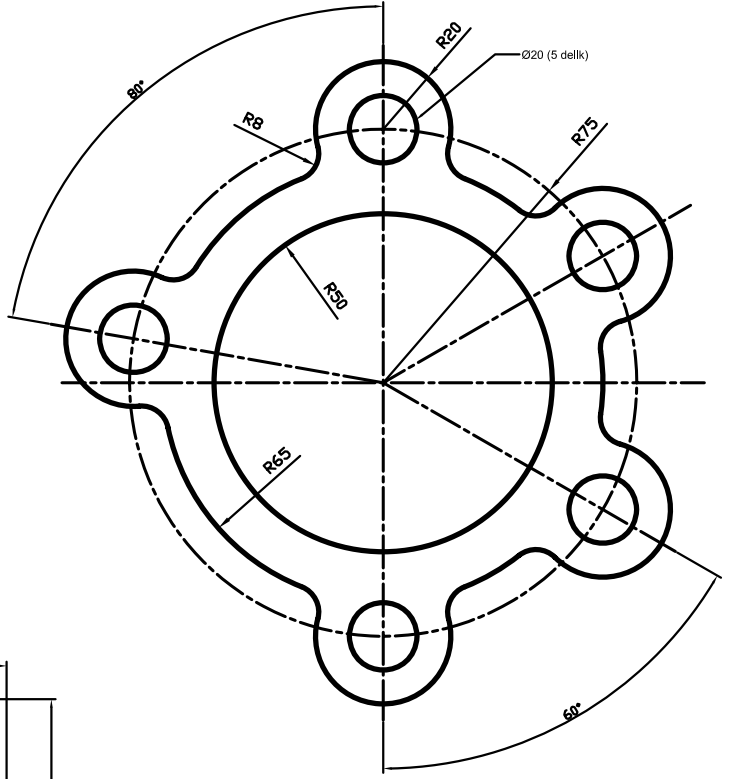
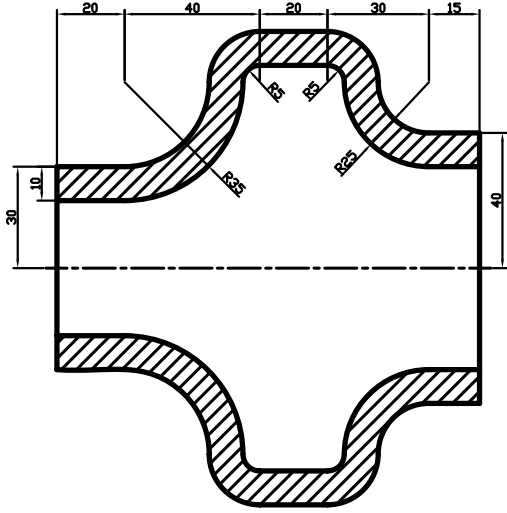


Bütün pah ölçüleri 3x3

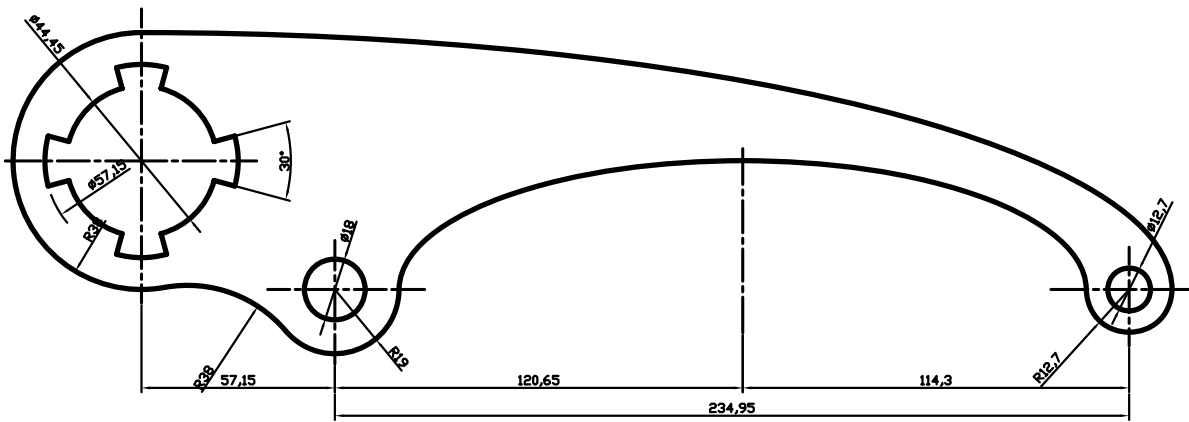
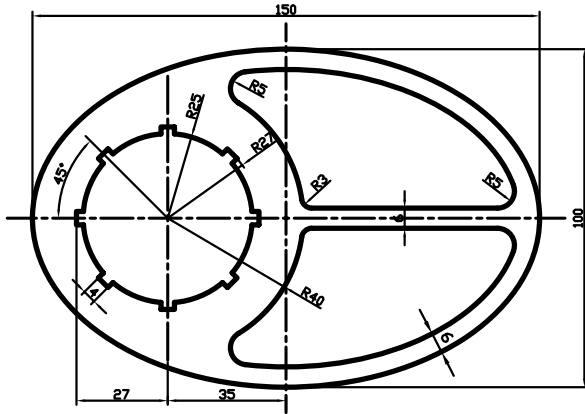


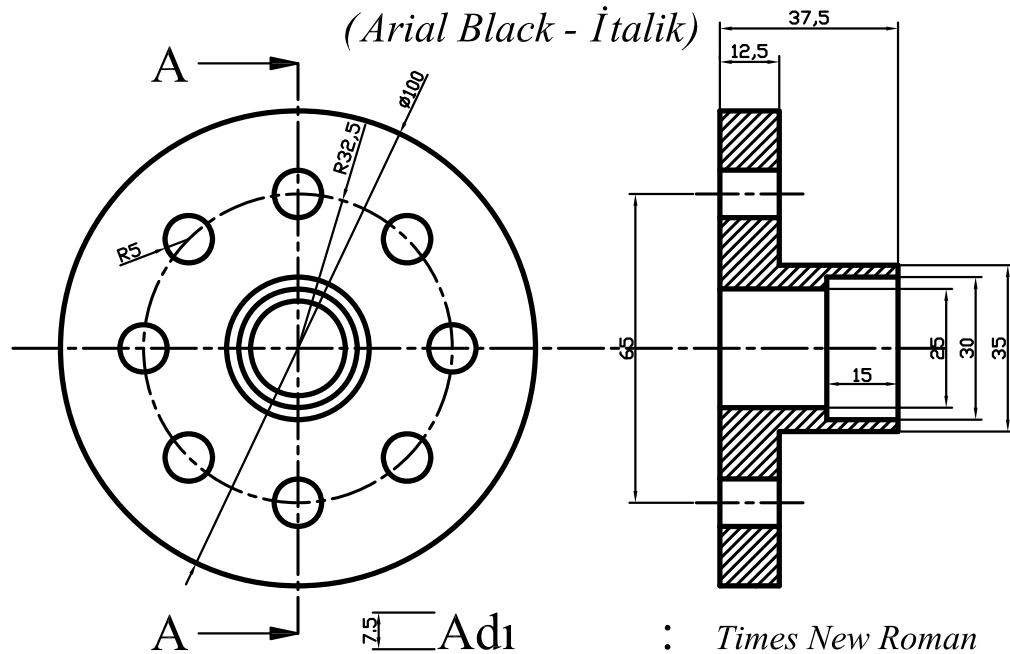
Bütün pah ölçüleri 2x2

Offset ve Mirror Alıştırması



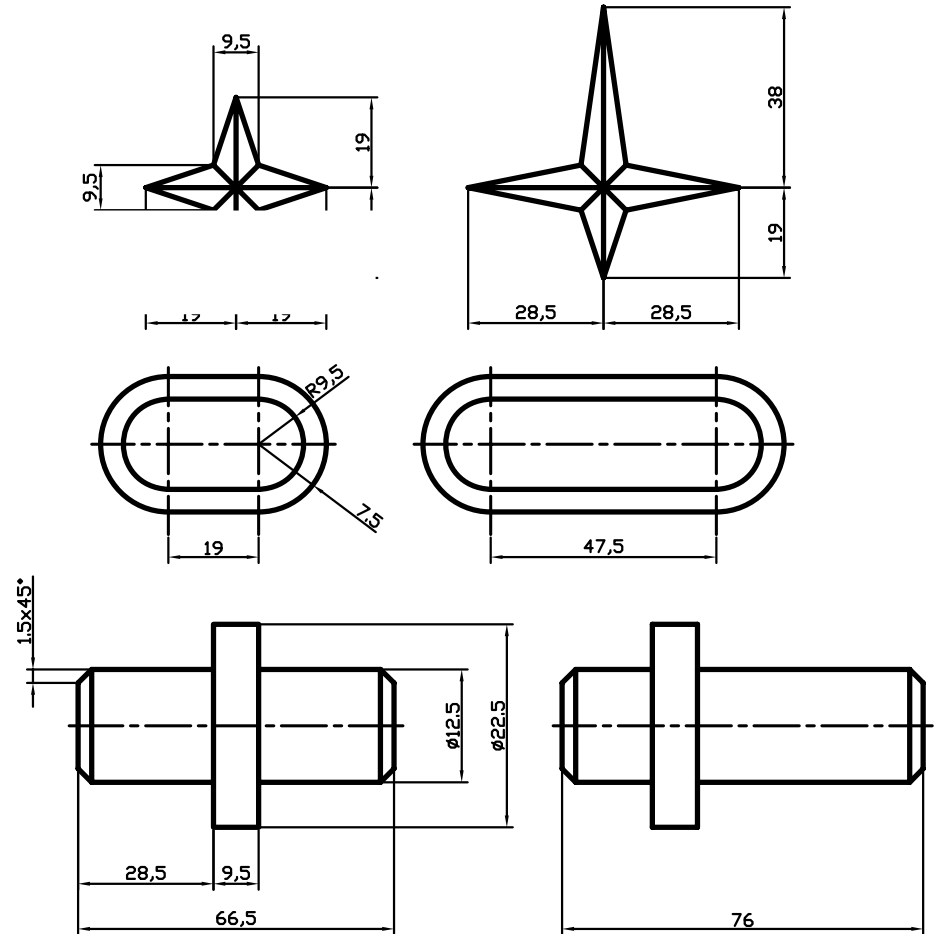
ELİPS Uygulaması



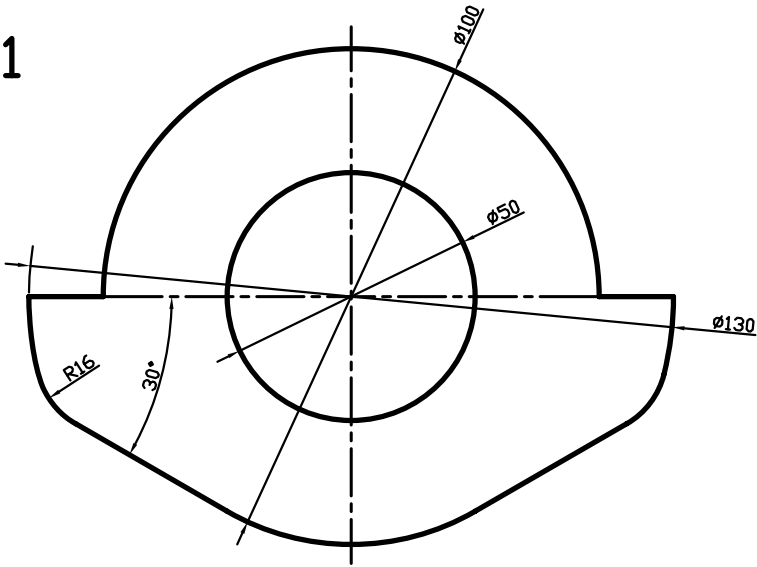


32

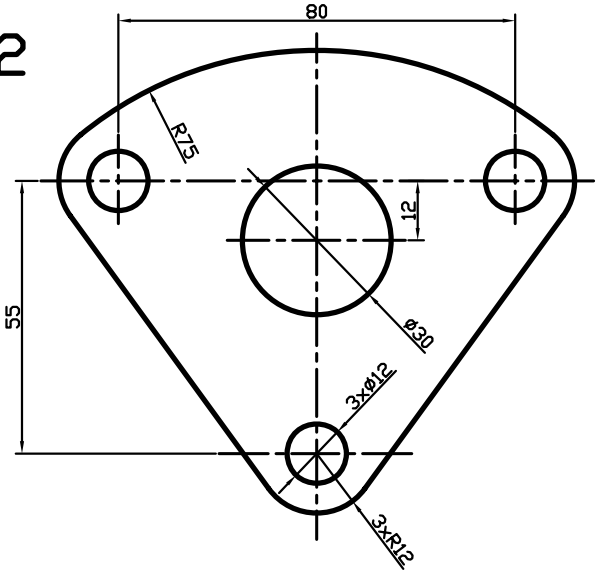
STRETCH



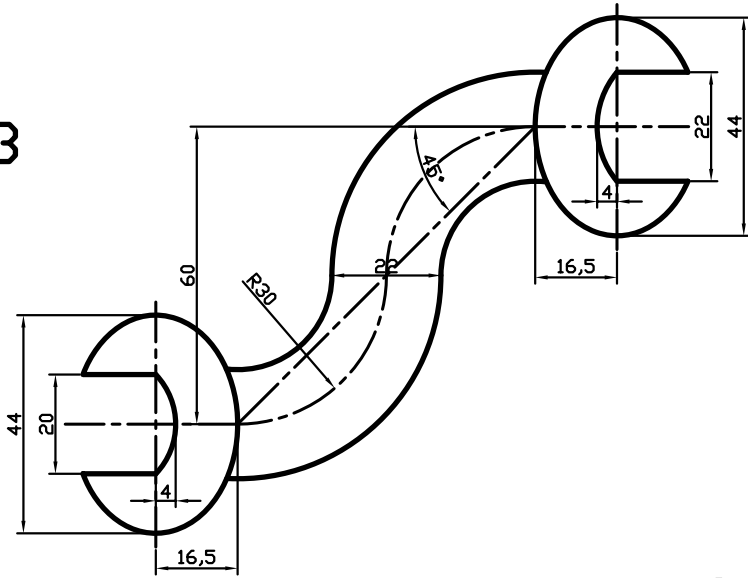
1



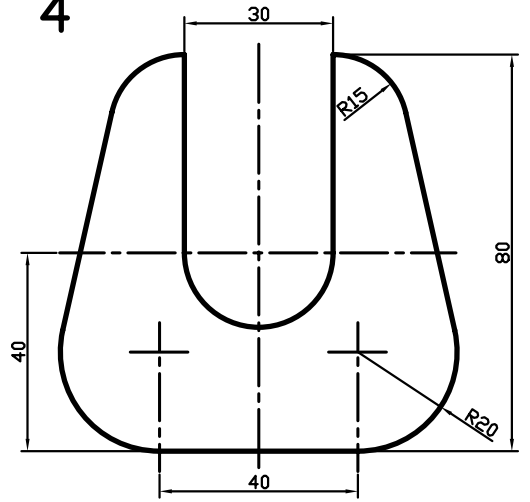
2



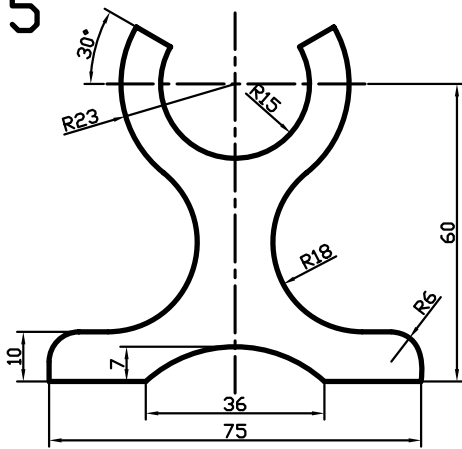
3



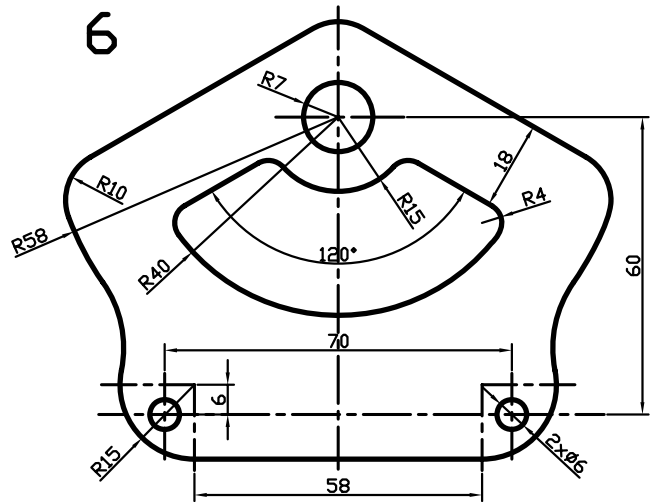
4



5

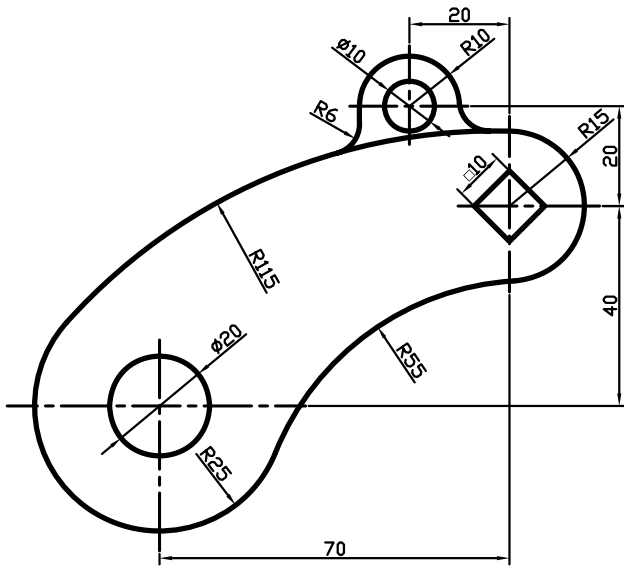


6

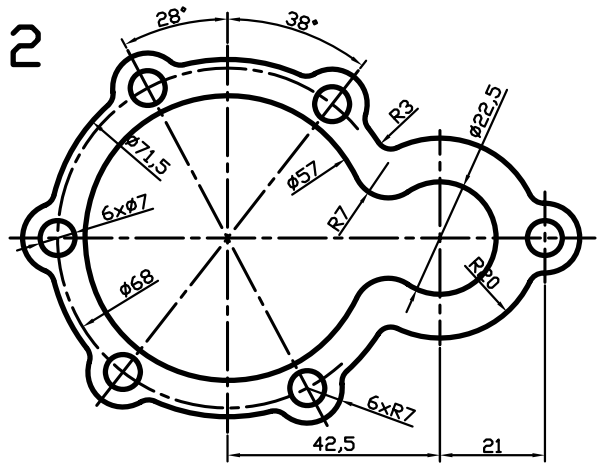


36

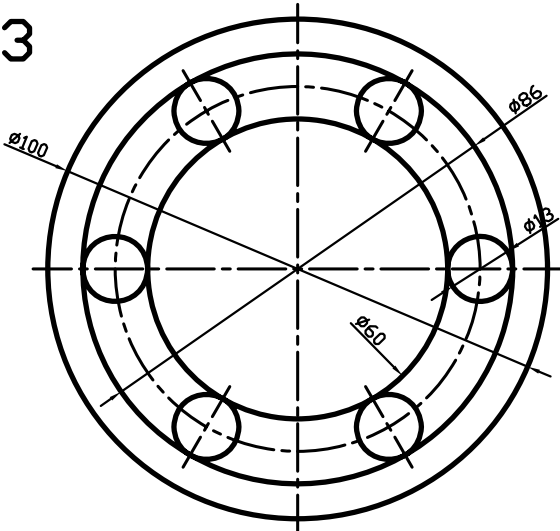
1



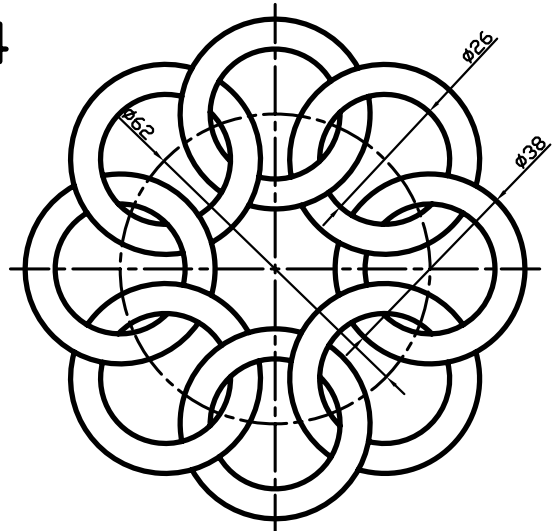
2



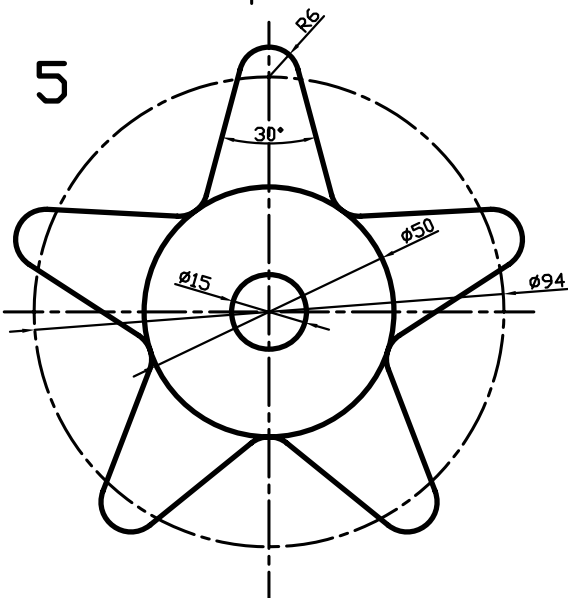
3



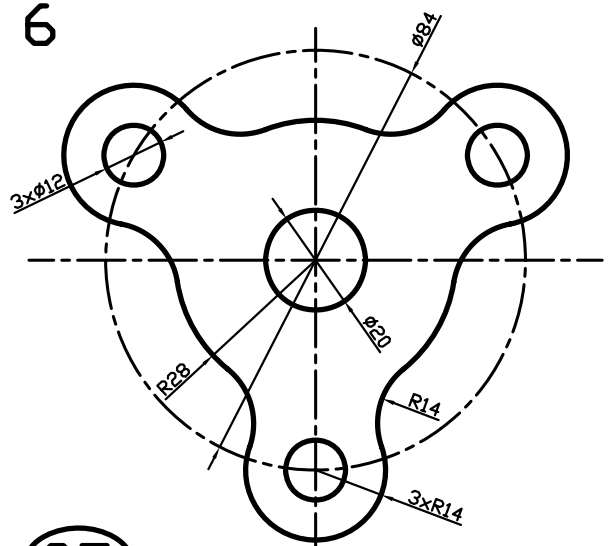
4



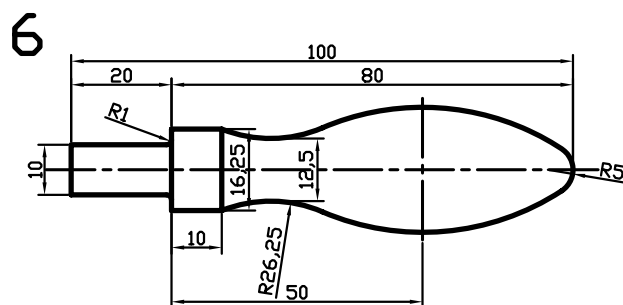
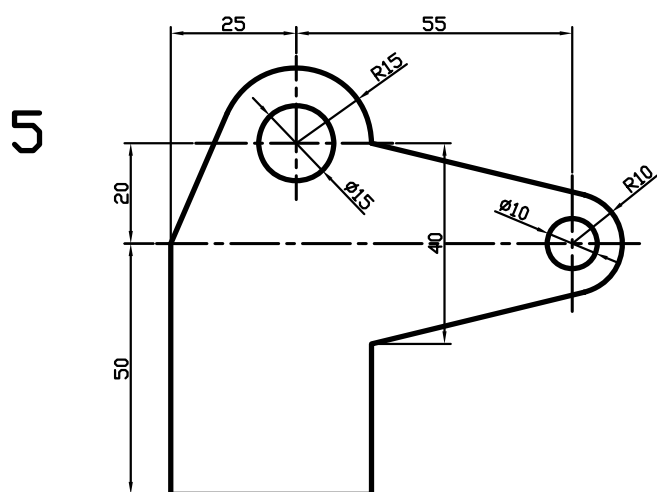
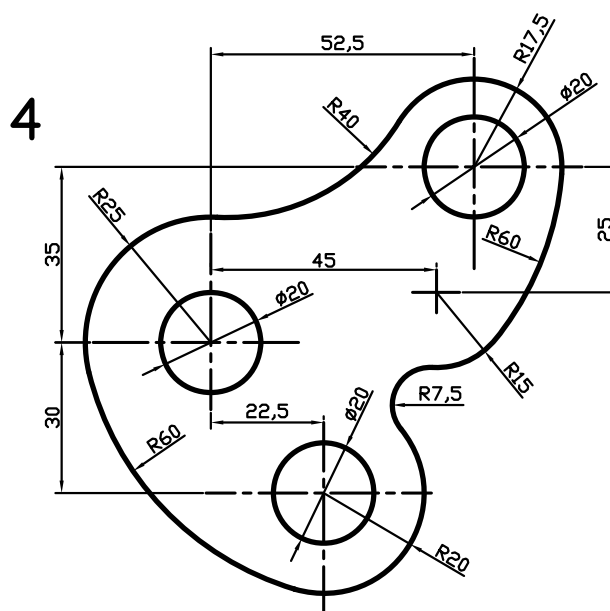
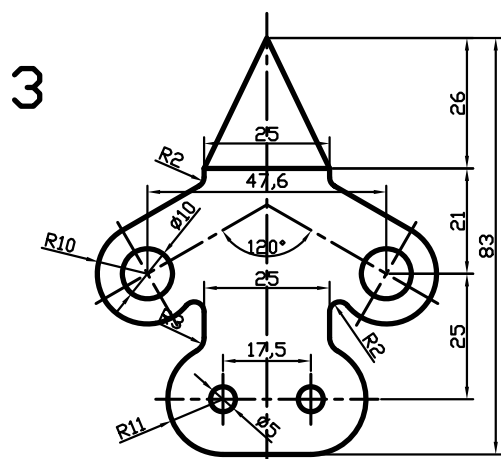
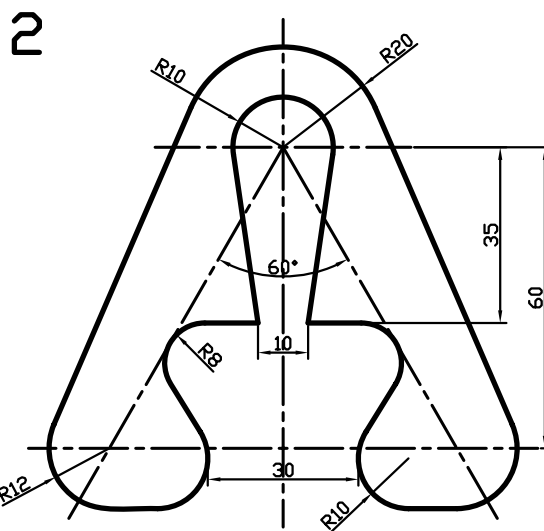
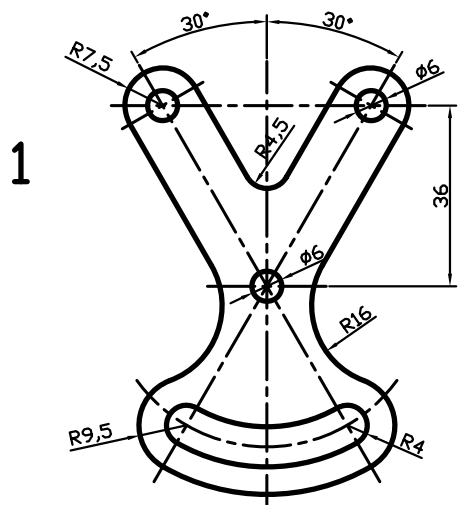
5

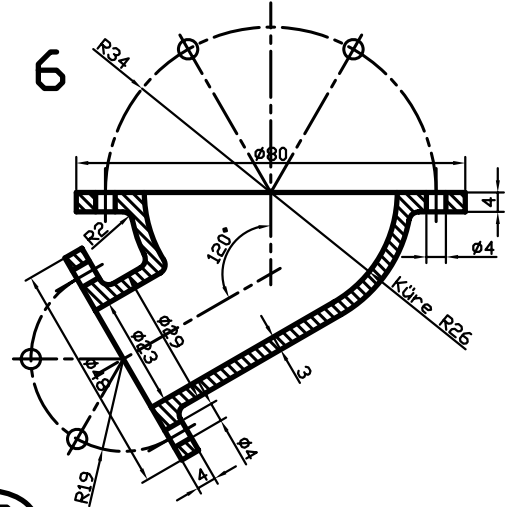
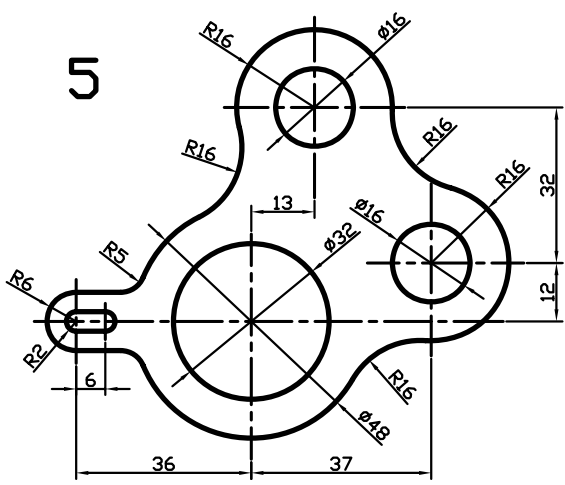
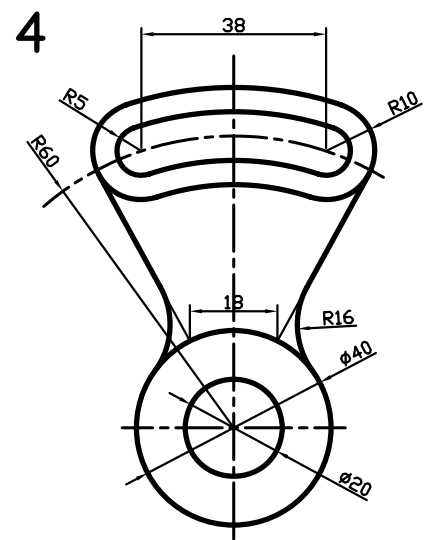
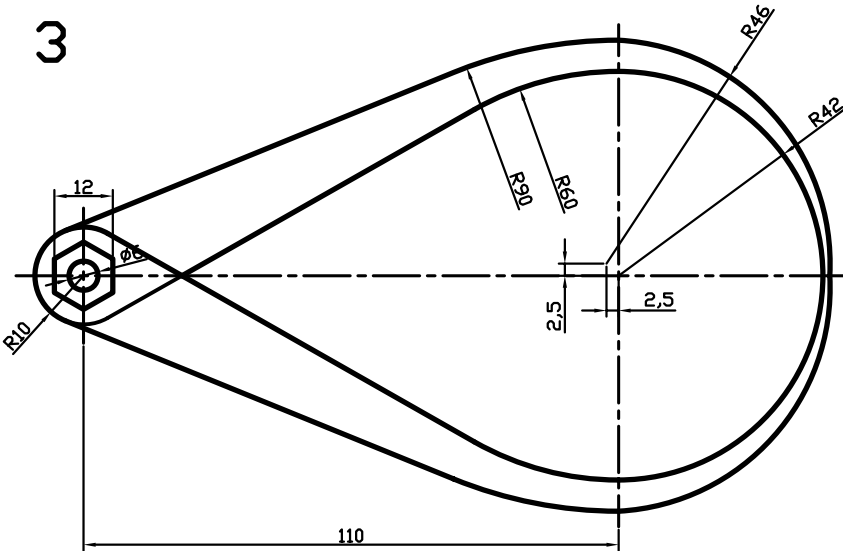
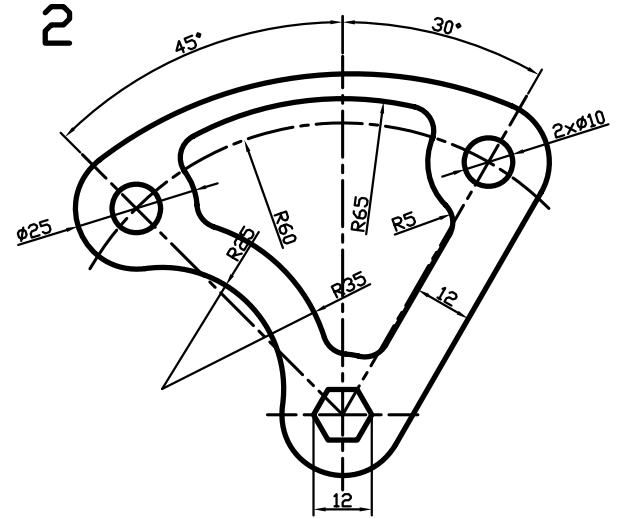
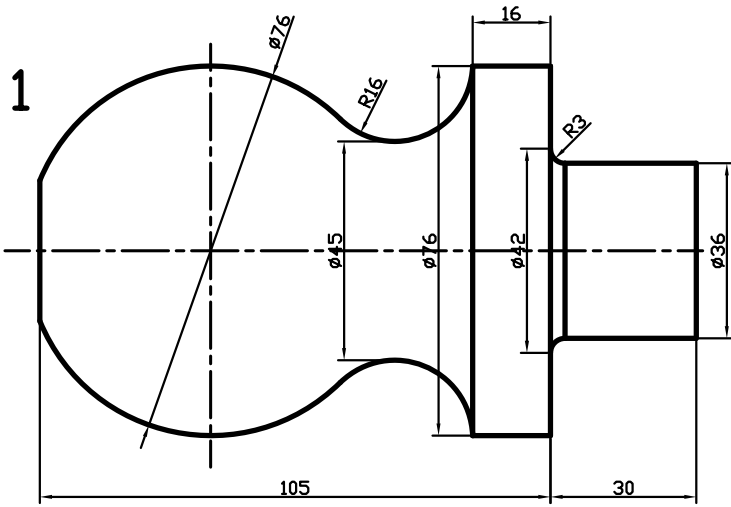


6

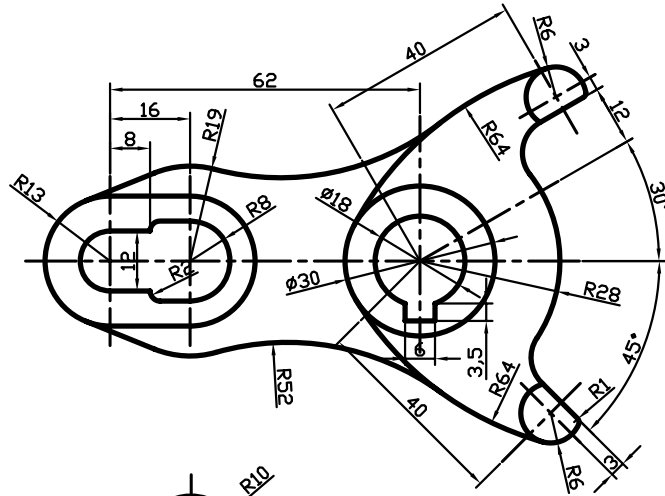


37

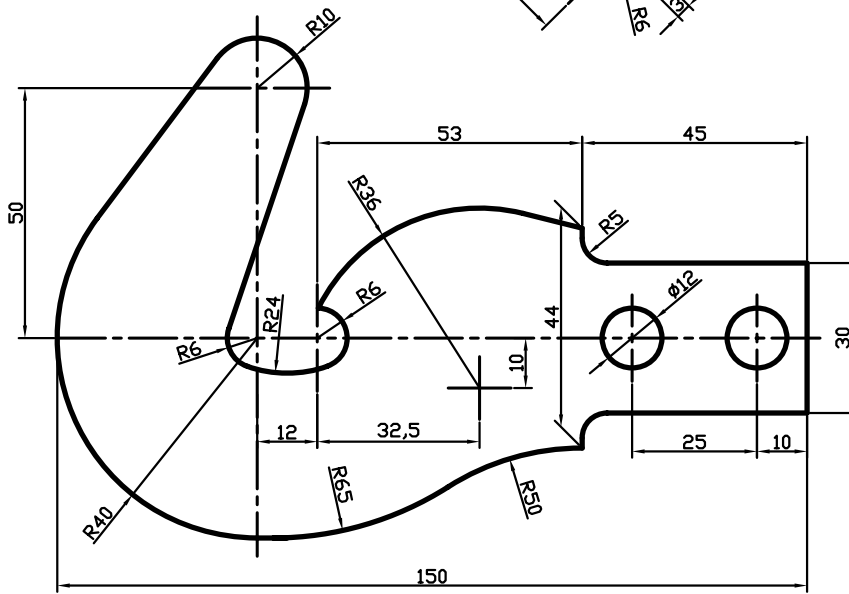




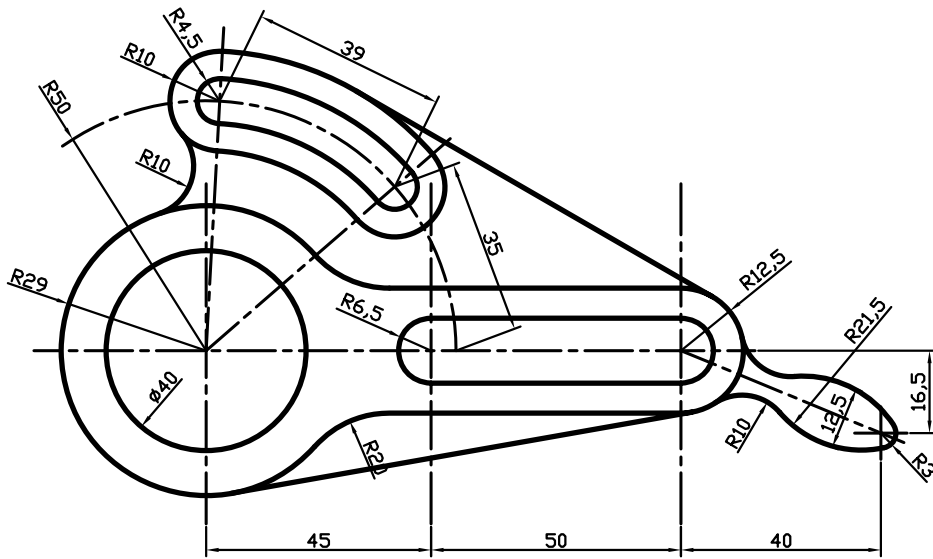
1



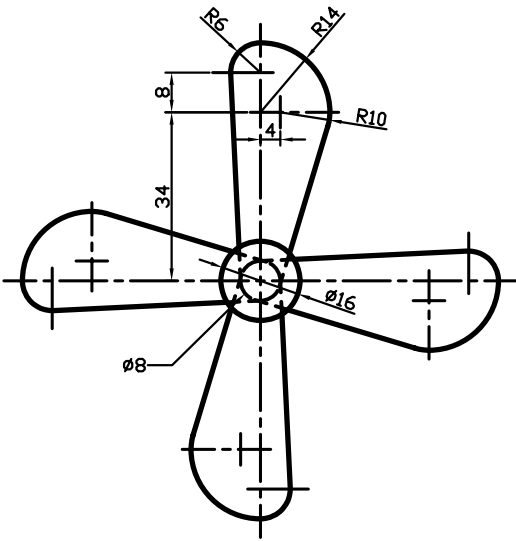
2



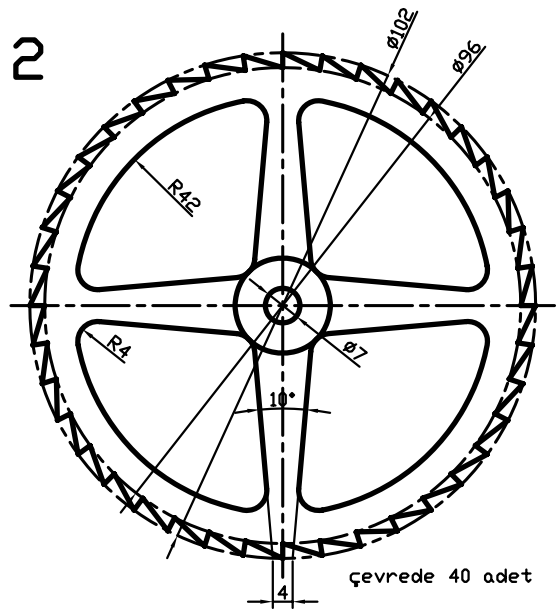
3



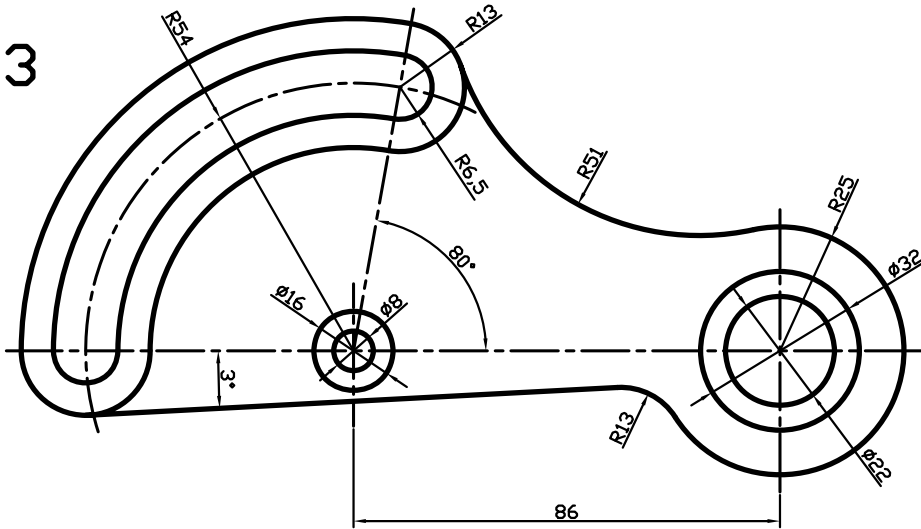
1



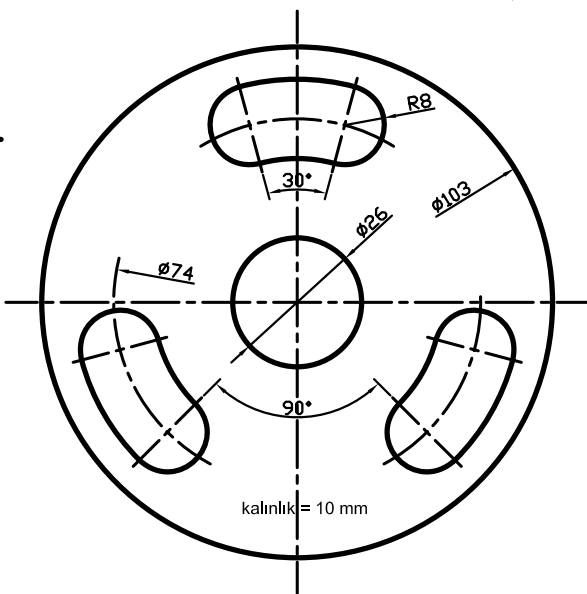
2



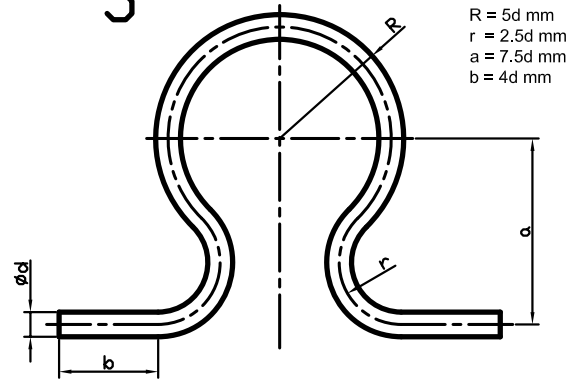
3



4



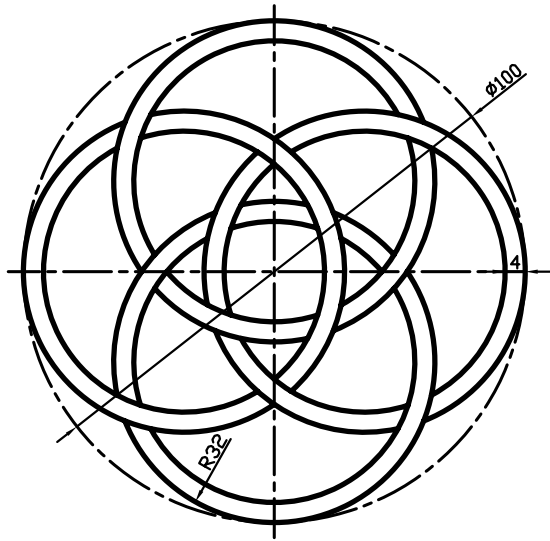
5



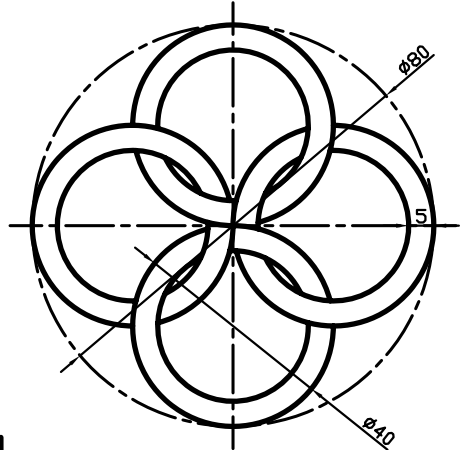
$R = 5d \text{ mm}$
 $r = 2.5d \text{ mm}$
 $a = 7.5d \text{ mm}$
 $b = 4d \text{ mm}$

42

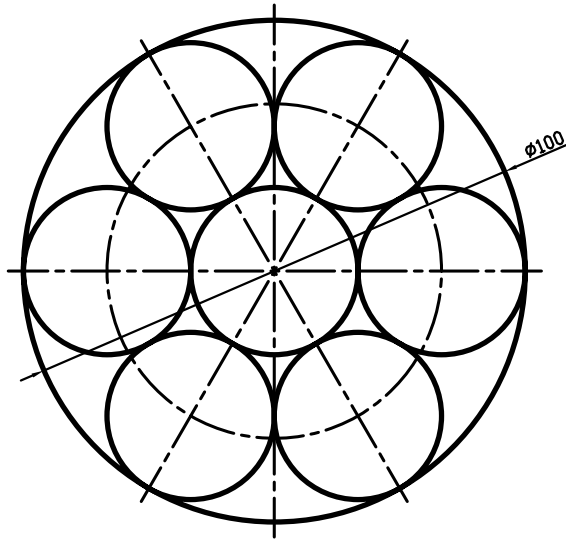
1



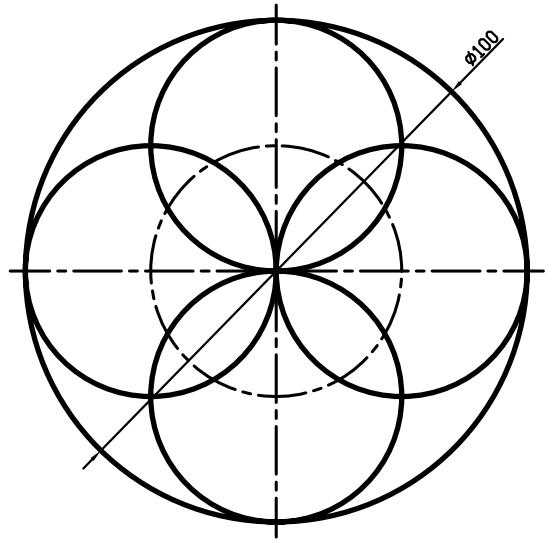
2



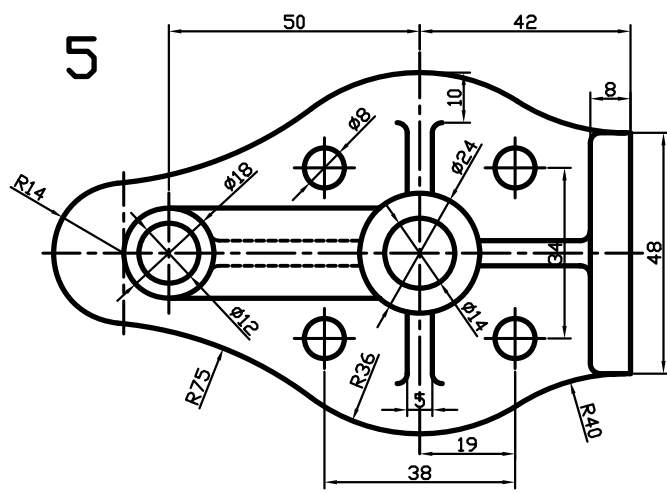
3



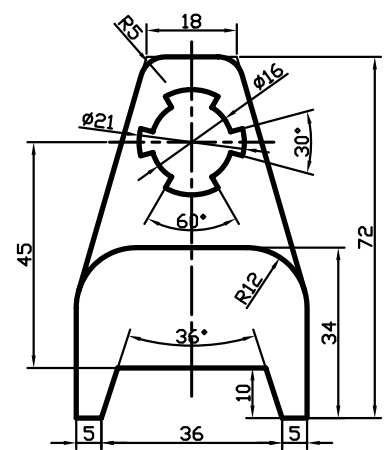
4



5



6



43