

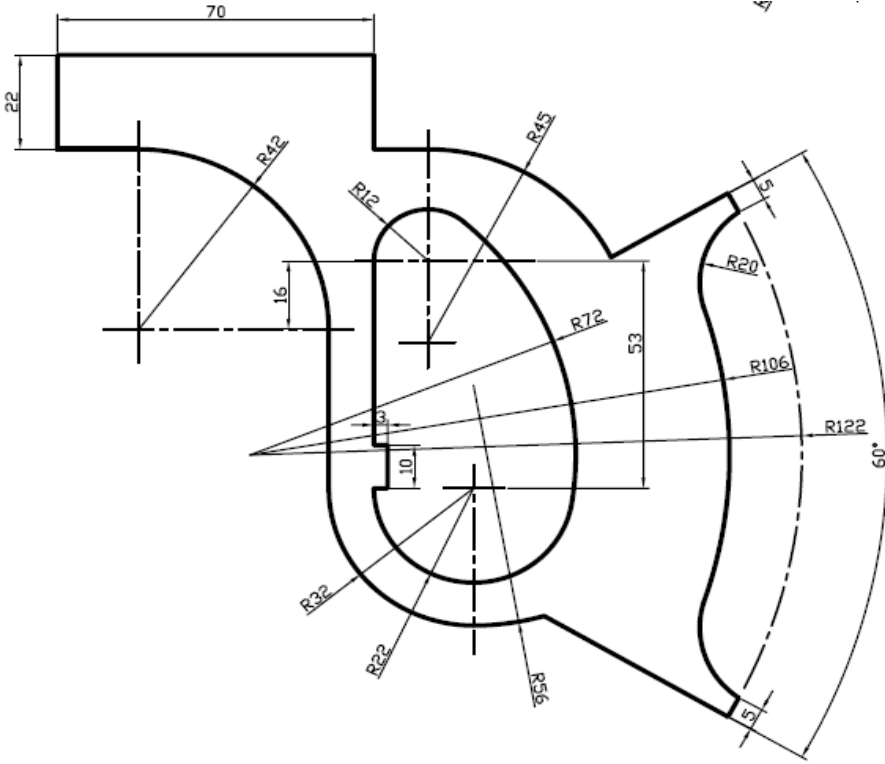
ADI-SOYADI:

NO:

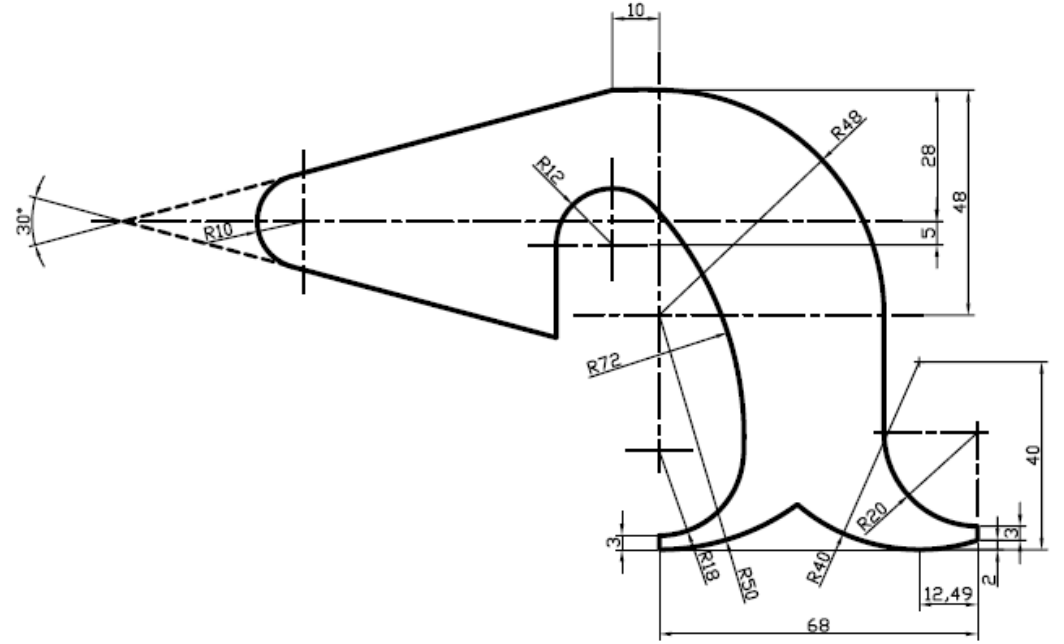
GRUP:

İMZA:

Aşağıda görünüşü verilen çizimi, verilen ölçülere göre 1:1 ölçekte çizerek ölçeklendiriniz. Masaüstüne adsoyadno.dwg şeklinde kaydediniz.



Süre: 30 dakıkadır.



Başarılar Dilerim.