



No	Ad soyad	İmza	A	B	C	D	E	ORT. (100)

- Notlar: 1. Çizimlerinüzün düzgün, yazılarınızın okunaklı olacaktır.
2. Aşağıda verilen taahhütü okuyup imzalamanızı önemle rica ederim.
İmzalamayan, aksine hareket etmiş olarak değerlendirilecektir.

Başarılar...
Doç. Dr. Zafer KÜTÜĞ

Taahhütname:

İşbu sınav esnasından herhangi bir kişiden sözlü ya da yazılı kopya çekmeyeceğime ve vermeyeceğime söz veririm.

Ad Soyad

İmza

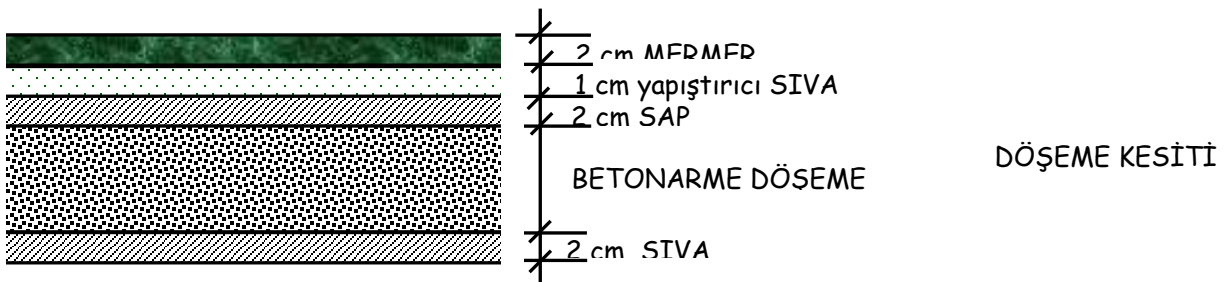
Parametreler:			
Öğrenci numarasının son rakamı	0-3	4-6	7-9
<i>q (hareketli yük) (kN/m)</i>	2.5	3.0	3.5
<i>h kat yüksekliği (m)</i>	3.0 (m)	3.1 (m)	3.2 (m)
<i>Döşeme hesabı yapılacak aks aralığı</i>	1-2	2-3	1-2
<i>Hesap yapılacak aks</i>	1-1	2-2	3-3

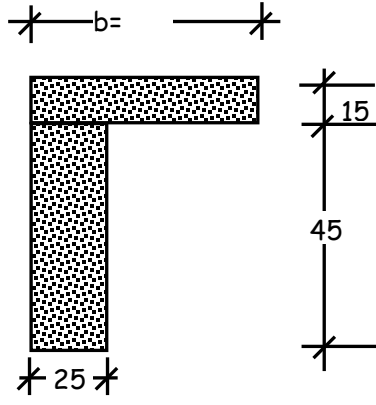
SORULAR

Aşağıda planı görülen yapı, dış duvarlar 32 cm delikli tuğla, iç duvarlar 11 cm delikli tuğladan imal edilecektir. Hareketli yük ve kat yüksekliği yukarıdaki tabloda verilmiştir. Döşeme kesiti ile tablalı kiriş kesidi aşağıda görülmektedir. Döşemelere gelen ölü ve hareketli yükleri TS498'e göre bulup,

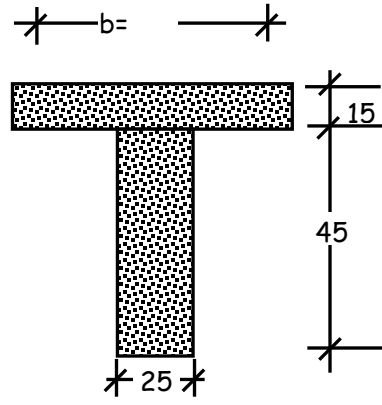
- Tabloda verilen aks üzerinde yük analizi yapınız.
- Cross yöntemiyle tabloda verilen aks aralığında döşeme statik hesap yaparak moment grafiğini ve BÇ III için donatı planını şematik olarak çiziniz.
- Cross yöntemiyle tabloda verilen aks üzerinde statik hesap yapınız yapınız
- T-M grafiklerini çiziniz ve grafiklerden yararlanarak mesnet tepkilerini bulup şekil üzerinde gösteriniz.
- BÇ III için kiriş-kolon donatı planını şematik olarak çiziniz.

Not: Çizimlerinüzün düzgün, hesaplarınızın okunaklı olmasını ve gereken yerlerde mesnet tepkilerini kontrol etmenizi hatırlatırım.

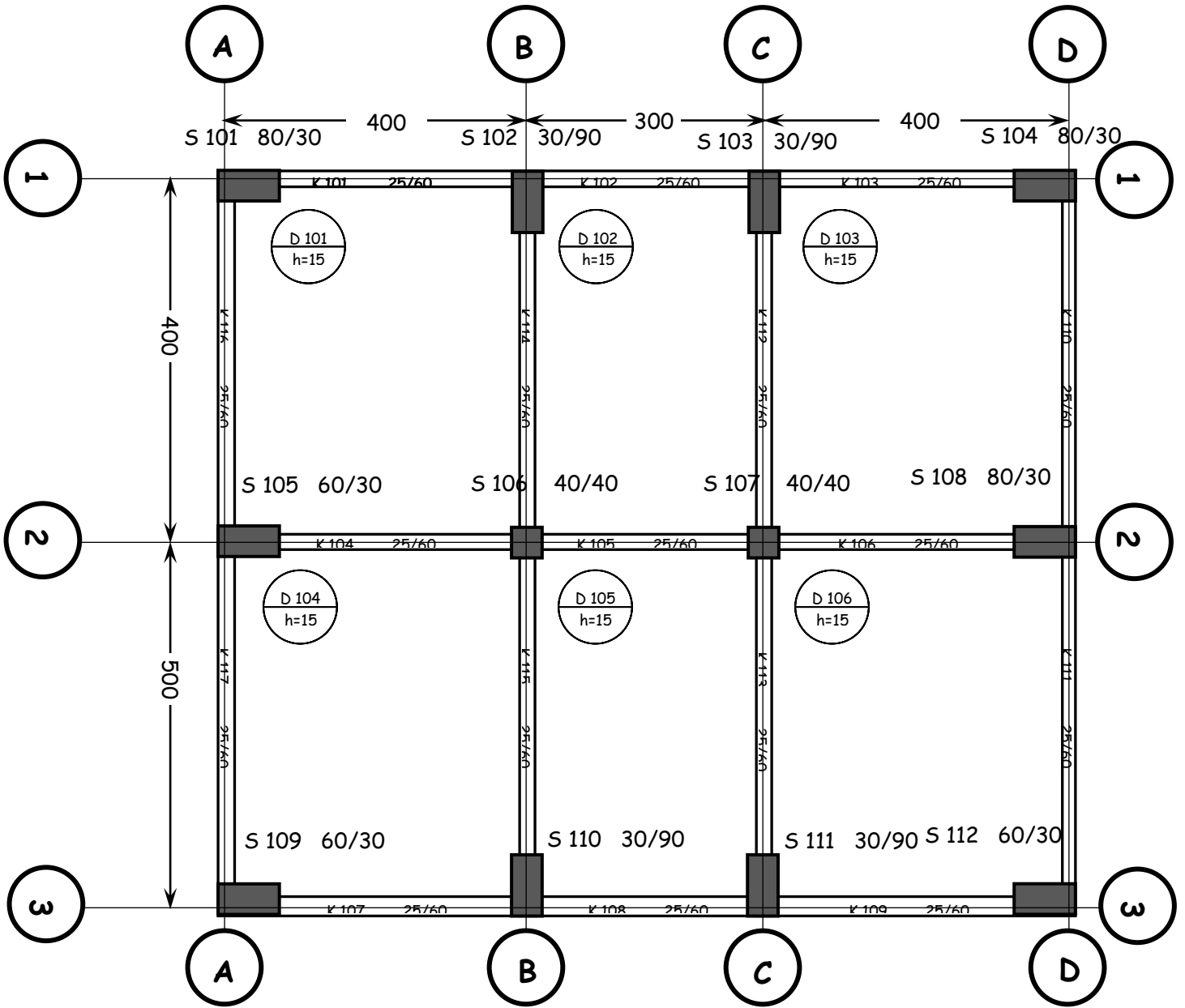


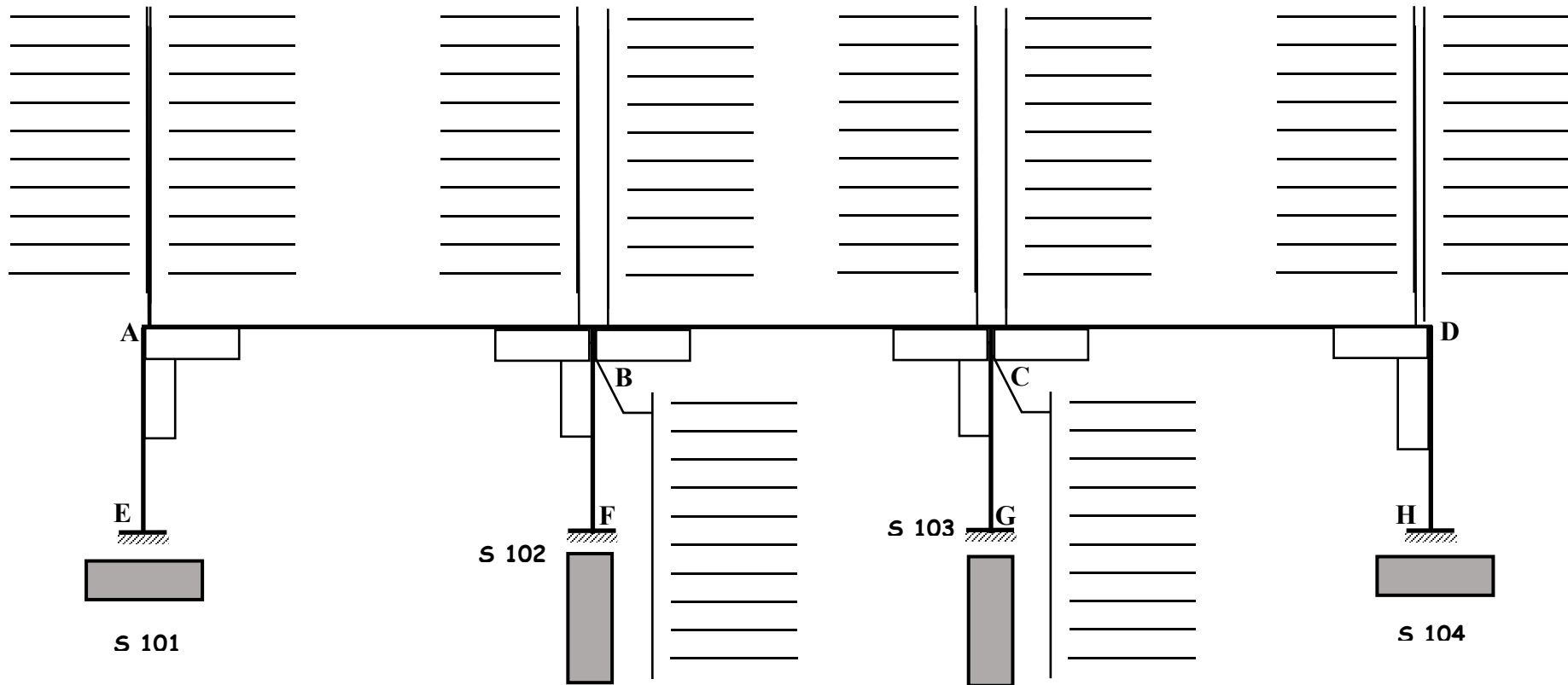


KİRİŞ KESİTİ

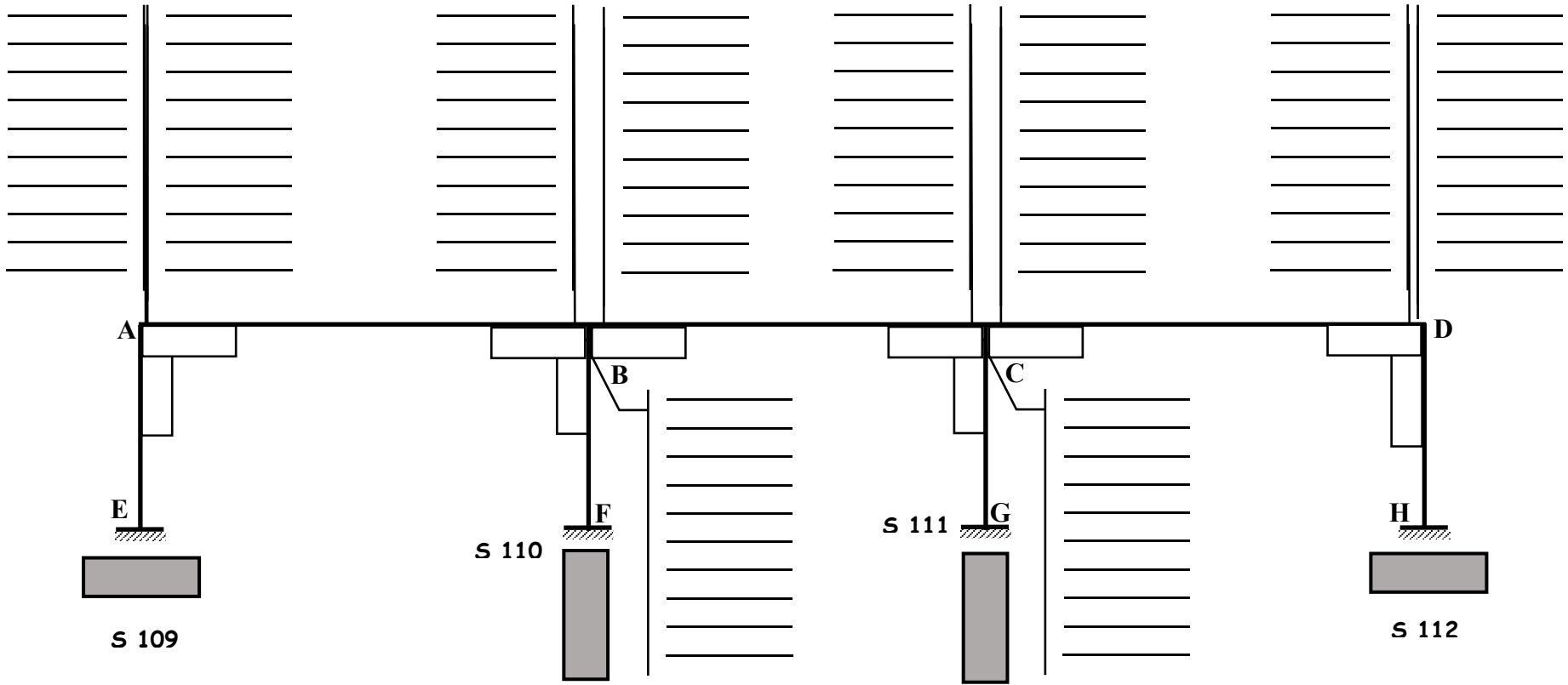


KİRİŞ KESİTİ





1-1 Aksı Cross



3-3 Aksı üzerinde Cross



T - Kesme Kuvveti Diyagramı



M - Eğilme Momenti Diyagramı