



Yıldız Teknik Üniversitesi
İnşaat Fakültesi
Harita Mühendisliği Bölümü



TOPOGRAFYA (HRT3350)

Ders Adı	Kodu	Yerel Kredi	ECTS	Ders (saat/hafta)	Uygulama (saat/hafta)	Laboratuvar (saat/hafta)
Topografya	HRT3350	3	4	3	0	0

Dersin Amacı	Bu dersin amacı, temel ölçme teknikleri ve büyük ölçekli harita üretiminde kullanılan matematiksel tanımların verilmesidir.
--------------	---

Öğr. Gör. Mehmet EREN

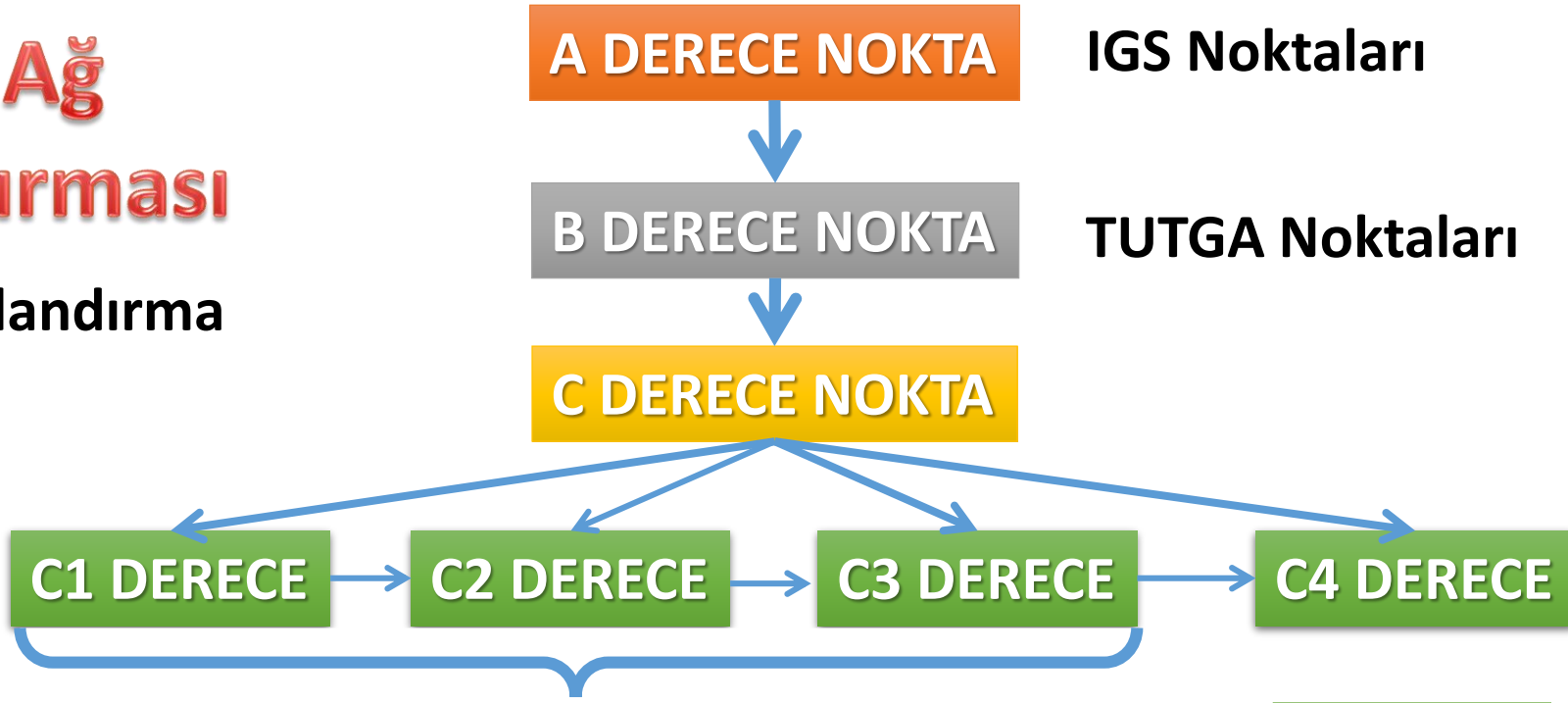
<https://avesis.yildiz.edu.tr/meren>
meren@yildiz.edu.tr

3. BÖLÜM

JEODEZİK AĞ KAVRAMI VE ÖLÇME ALET VE SİSTEMLERİ

Jeodezik Ağ Sınıflandırması

Yatay Konumlandırma



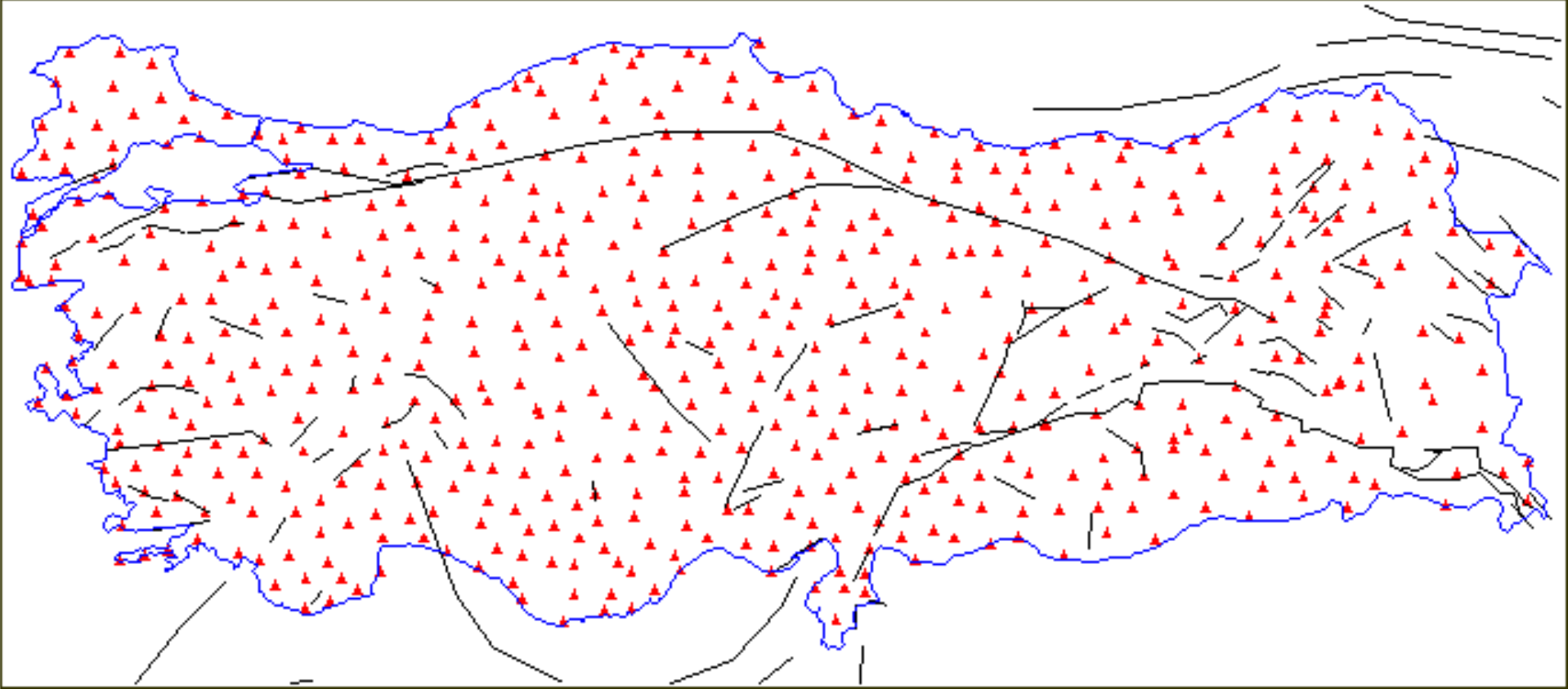
NİRENGİ



POLİGON



Türkiye Ulusal Temel GPS Ağı

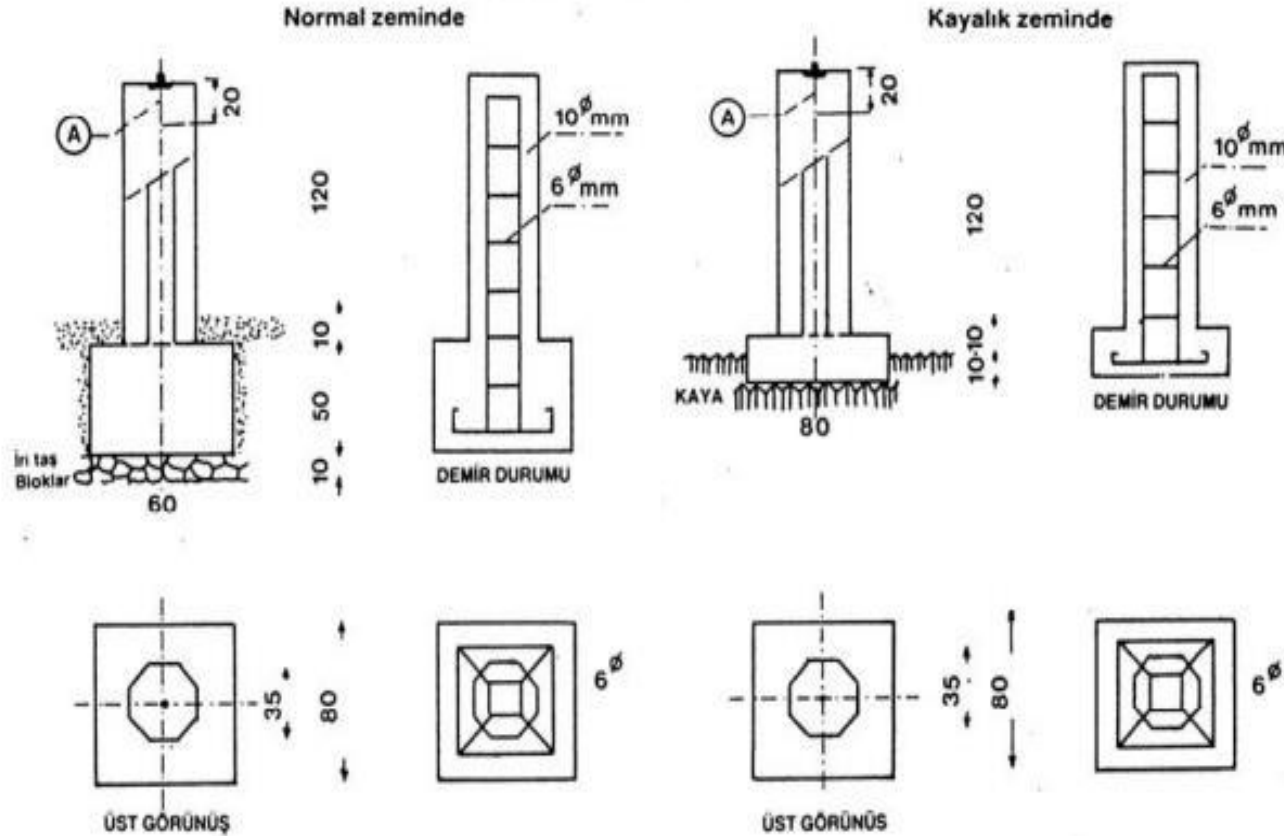


Pilye



Pilye

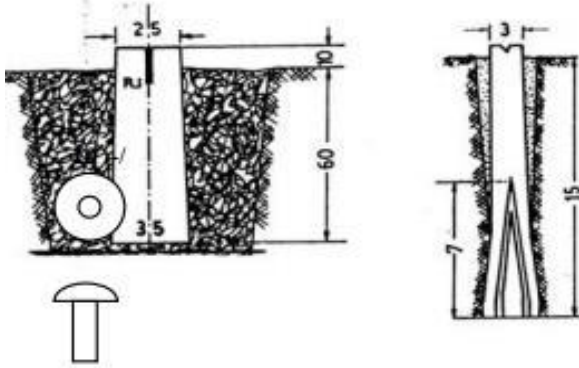
PİLYE TESİSLERİ C1 ve C2 Derece Nokta Tesisleri



(Büyük Ölçekli Harita ve Harita Bilgileri Üretim Yönetmeliği , 2005)

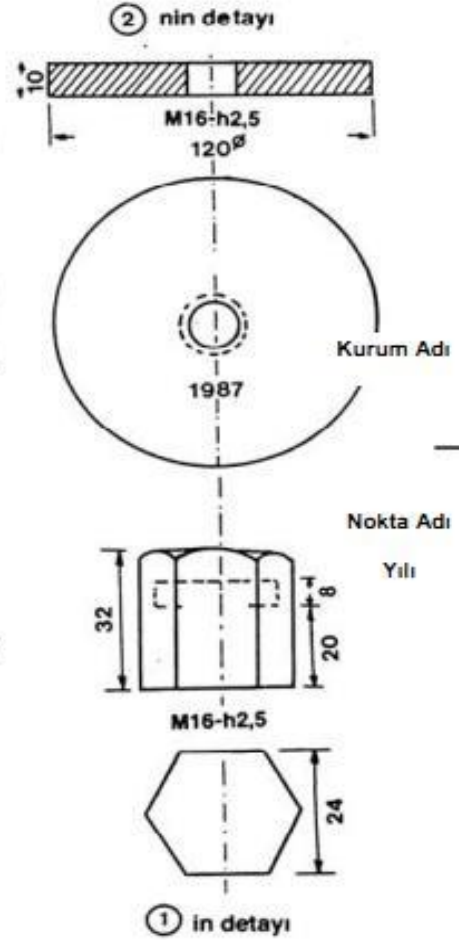
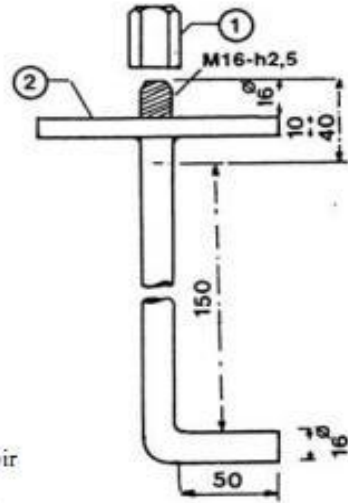
Pilye

C3 Derece Nokta Tesisi



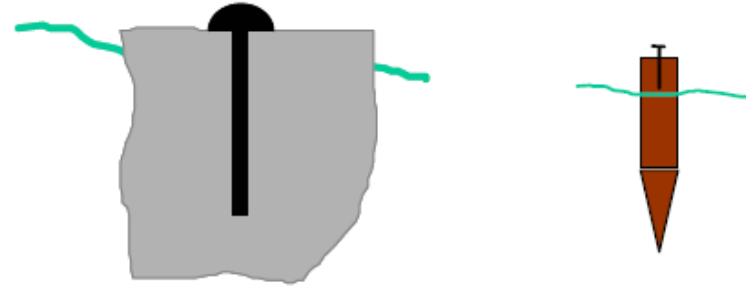
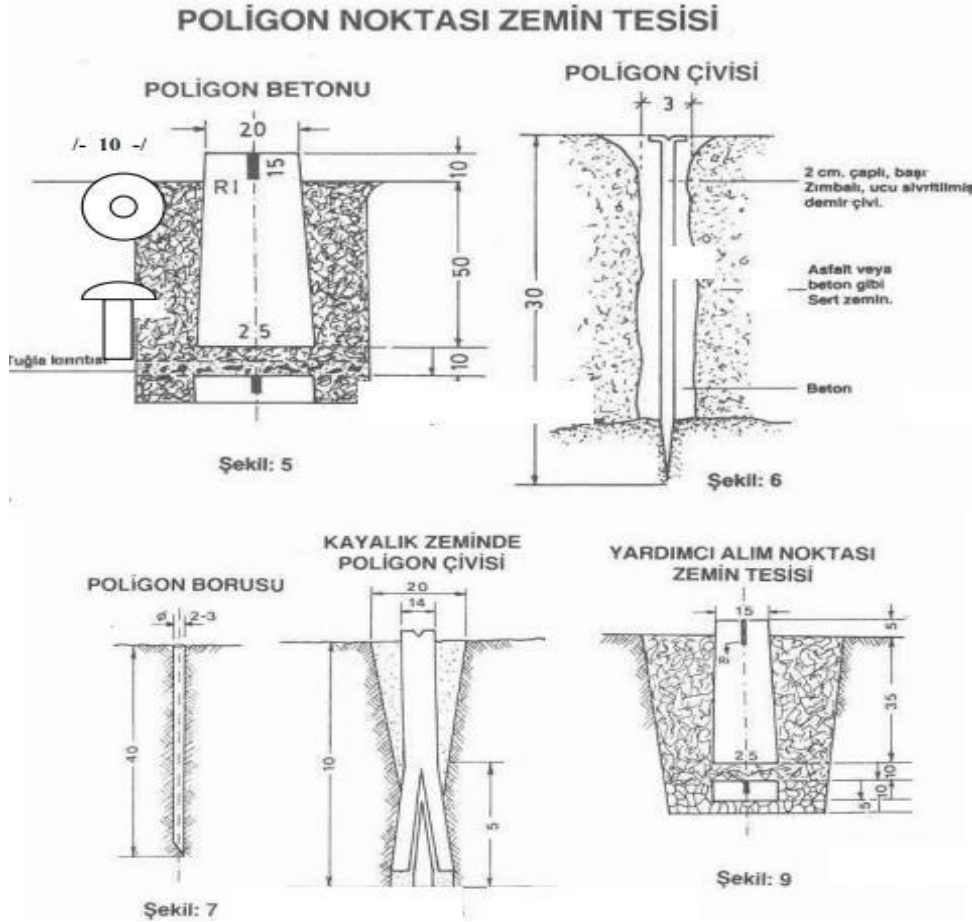
- Γ:
- Pilye tesisleri 400 dozajlı olacak, etriyeler 20 cm de bir konacak ve yerinde dökülecektir.
 - 2 Nolu tabla üzerine, Kurum Adı, işin Adı, nokta No, Firma Adı ve pilye tesis yılı numaraları yazılacaktır.
 - Ölçü aleti bağlama demiri paslanmaz çelikten imal edilecektir.

(A) ölçü aleti bağlama demiri



(Büyük Ölçekli Harita ve Harita Bilgileri Üretim Yönetmeliği , 2005)

Poligon Noktası



(Büyük Ölçekli Harita ve Harita Bilgileri Üretim Yönetmeliği , 2005)

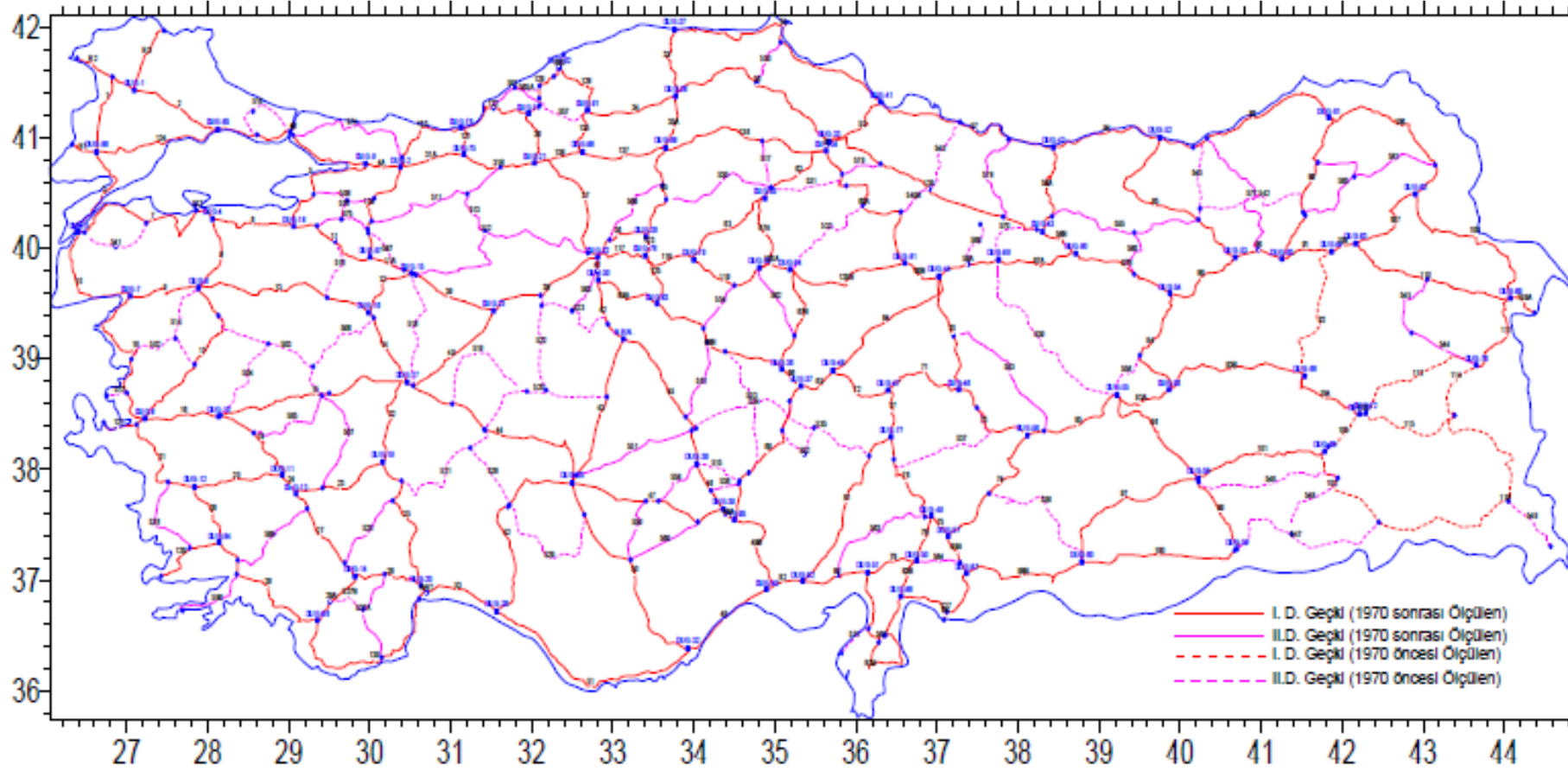
TÜRKİYE DÜŞEY KONTROL AĞLARININ (TUDKA) DERECELENDİRİLMESİ

MADDE-8 SINIFLANDIRMA

c) TUDKA99 ve buna dayalı olarak oluşturulan düşey kontrol ağlarının derecelendirilmesi aşağıda belirtilmiştir.

- 1) I. ve II. derece nivelman ağı ve noktaları: Ülke nivelman ağı ve noktaları.
- 2) III. derece nivelman ağı ve noktaları (ana nivelman ağı): En çok 40 km uzunluğundaki luplarla üst dereceli ağlara dayalı sıklaştırma ağı ve noktaları.
- 3) IV. derece nivelman ağı ve noktaları (ara nivelman ağı): En çok 10 km uzunluğundaki luplarla üst dereceli ağlara dayalı sıklaştırma ağı ve noktaları.
- 4) V. derece nivelman ağı ve noktaları: Poligon ve tamamlayıcı nivelman ağı ve noktaları.

TÜRKİYE ULUSAL DÜŞEY KONTROL AĞI (TUDKA)



Nivelman Noktaları



Nivelman duvar noktası

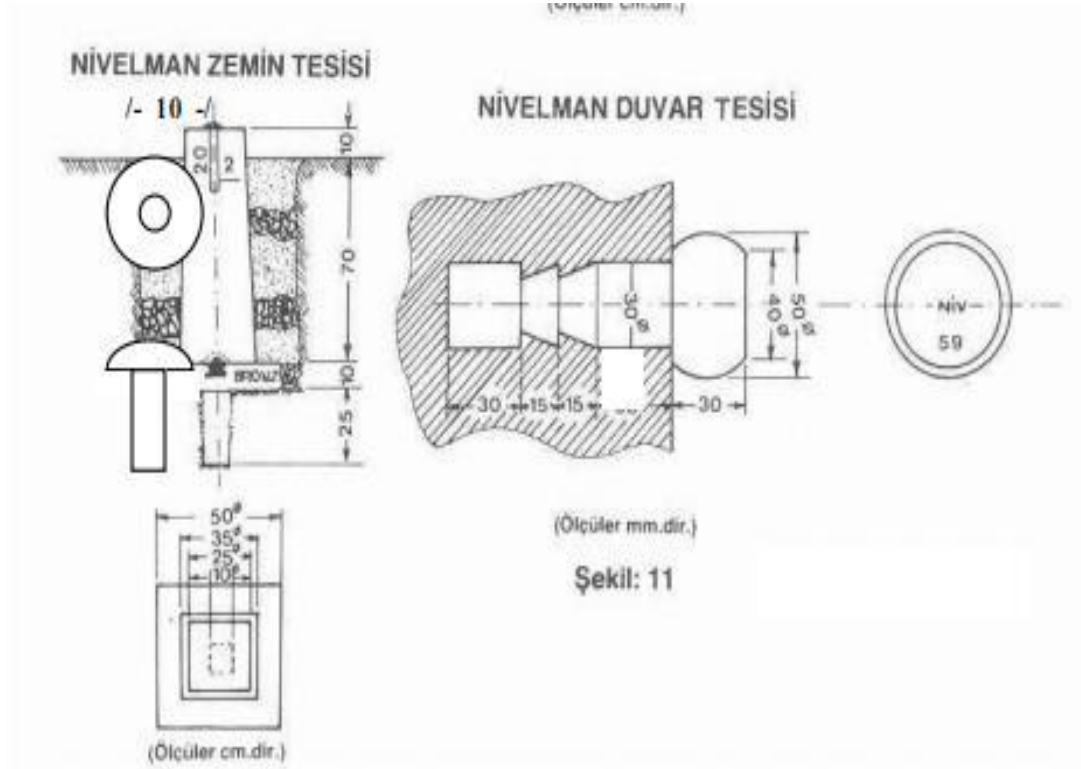


Nivelman zemin noktası



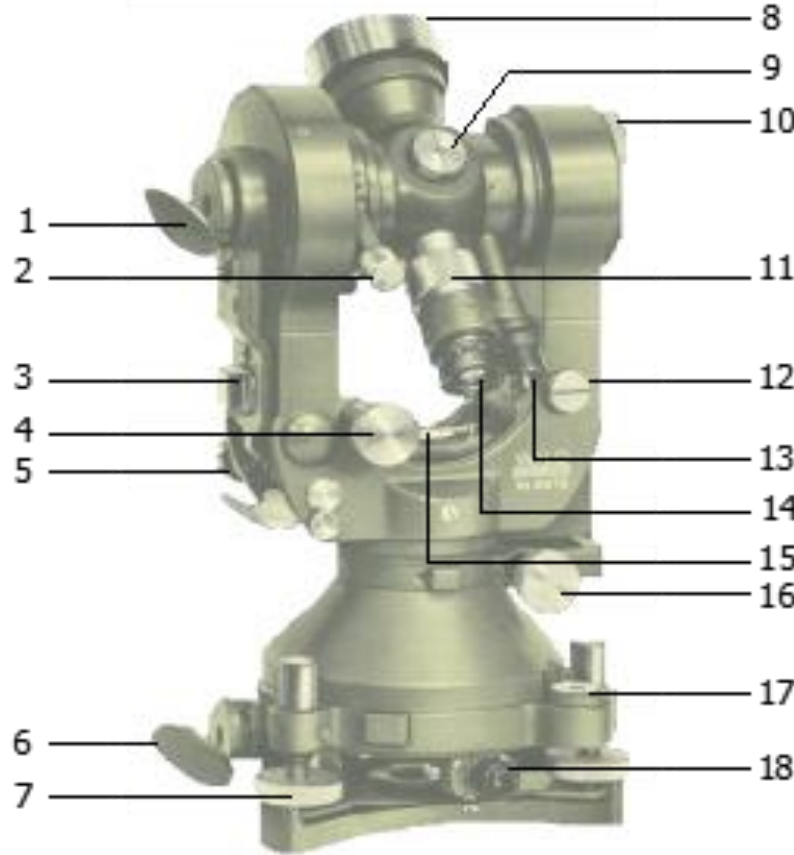
Yeraltı nivelman noktası

Nivelman Noktaları



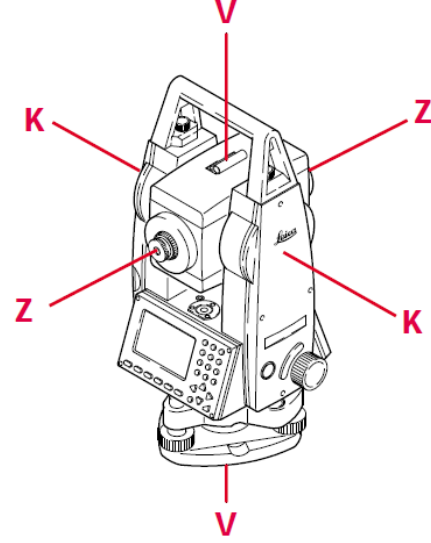
(Büyük Ölçekli Harita ve Harita Bilgileri Üretim Yönetmeliği , 2005)

Mekanik Açı Ölçme Aletleri (Teodolit)



- 1 Düşey açı aynası
- 2 Düşey hareket bağlama vidası
- 3 Düşey açı düzeci prizması
- 4 Düşey az hareket vidası
- 5 Düşey açı düzeçleme vidası
- 6 Yatay aç ışıklandırma aynası
- 7 Üçayak vidası
- 8 Objektif
- 9 Gözlem çizgileri ışık düğmesi
- 10 Mikrometre tamburu
- 11 Netleştirme bileziği
- 12 Aç değiştirme düğmesi
- 13 Aç okuma mikroskopu
- 14 Oküler
- 15 Silindirik düzeç
- 16 Yatay az hareket vidası
- 17 Küresel düzeç
- 18 Optik çekül

Teodolit Eksenleri

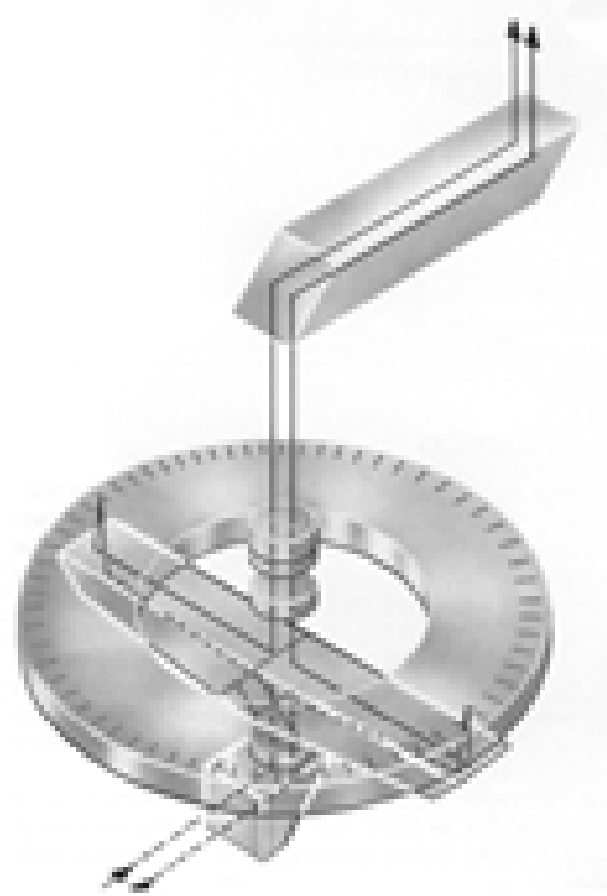
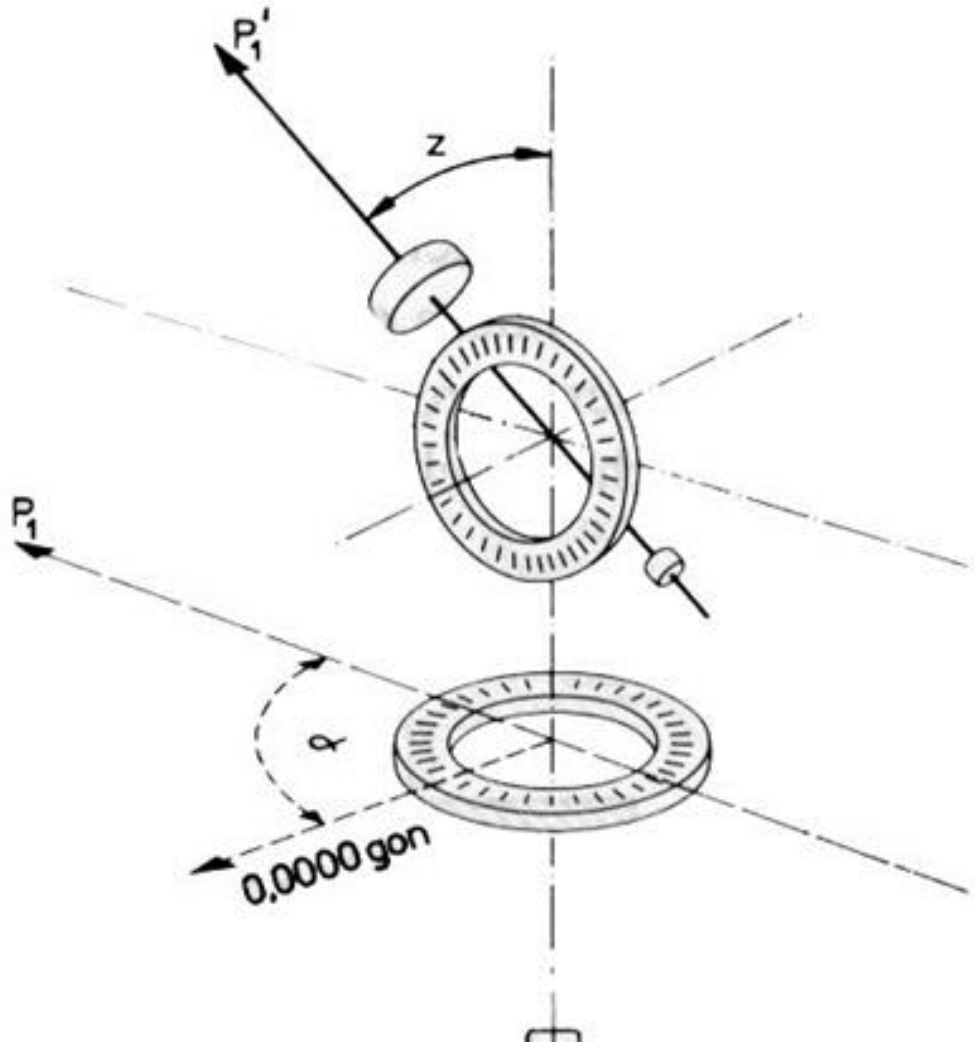


Düşey (asal) eksen (VV): Aleti etrafında döndürdüğümüz eksenidir. Alet kurulduğu zaman düşey eksen tam düşey olmalıdır.

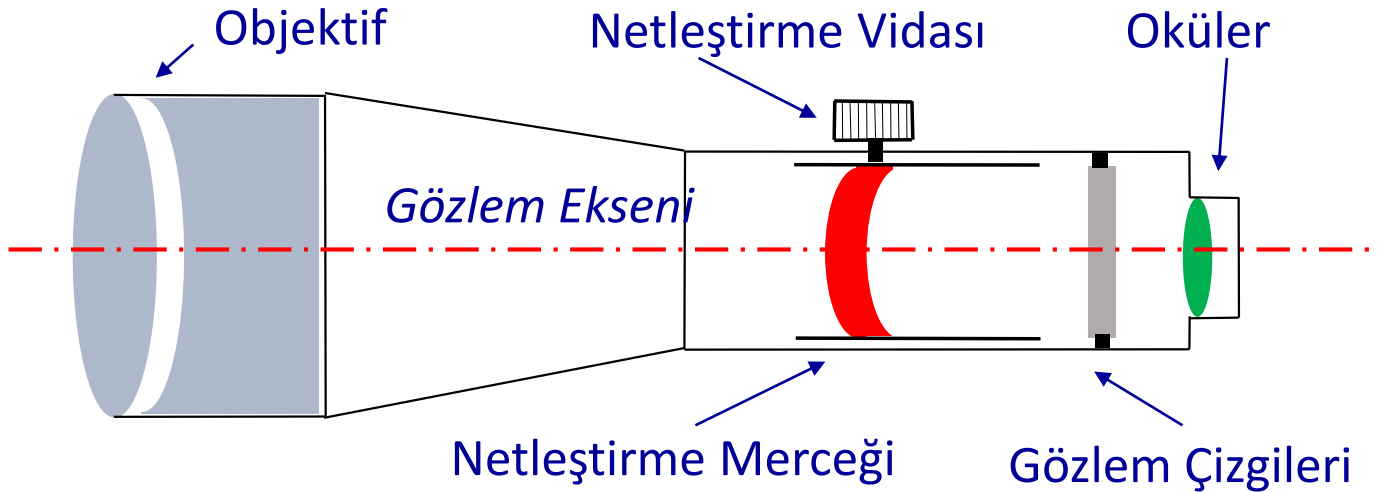
Yatay (muylu) eksen (KK) : Dürbünü etrafında döndürdüğümüz eksenidir. Alet kurulup, düşey eksen düşey duruma getirildikten sonra, yatay eksenin yatay olması gerekir.

Gözlem eksenini (ZZ): Objektif optik merkezi ile gözlem çizgilerinin kesim noktasından geçen eksenidir.

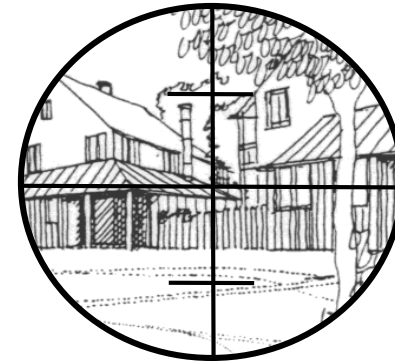
Açı Bölüm Daireleri



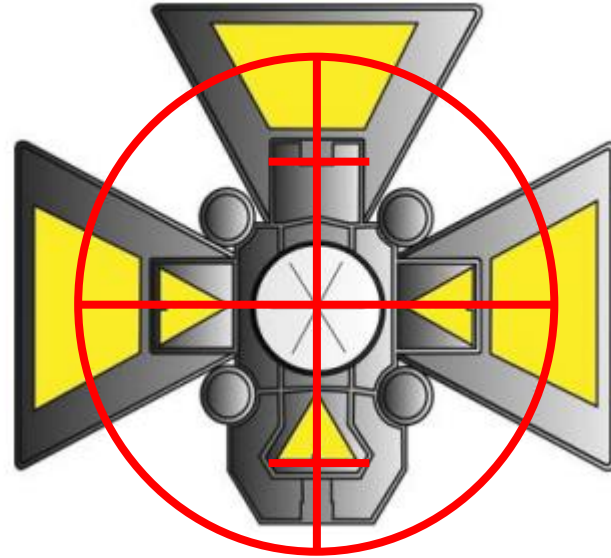
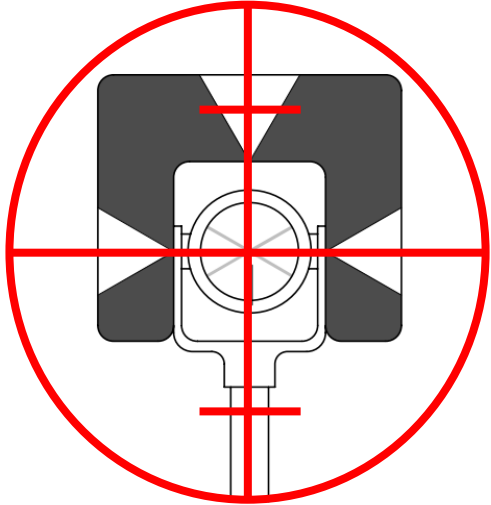
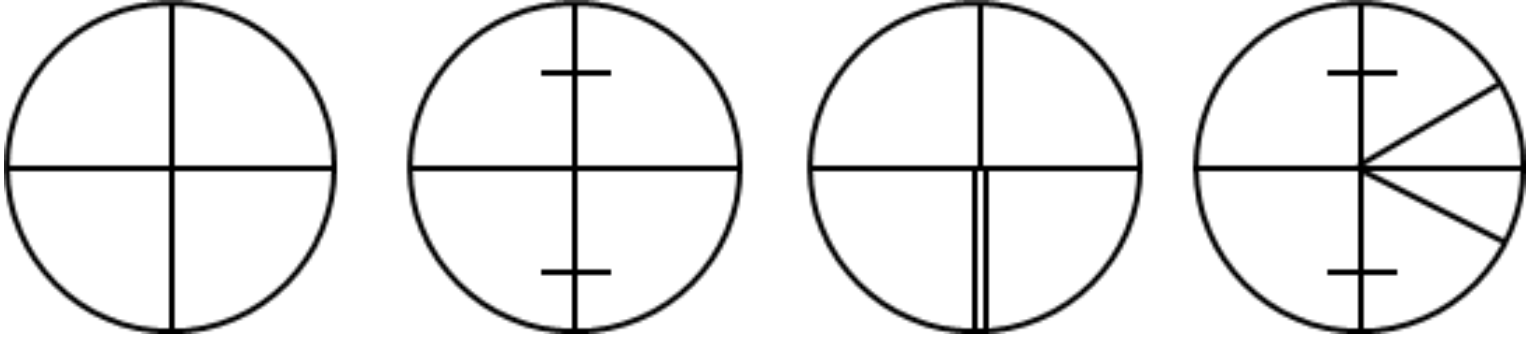
Teodolit Dürbünü



Dürbün Görüş Alanı

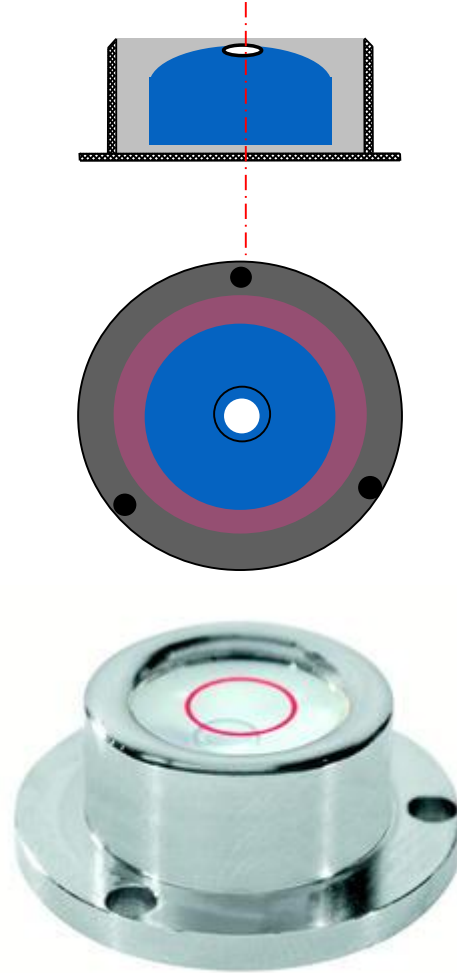


Gözlem Çizgileri



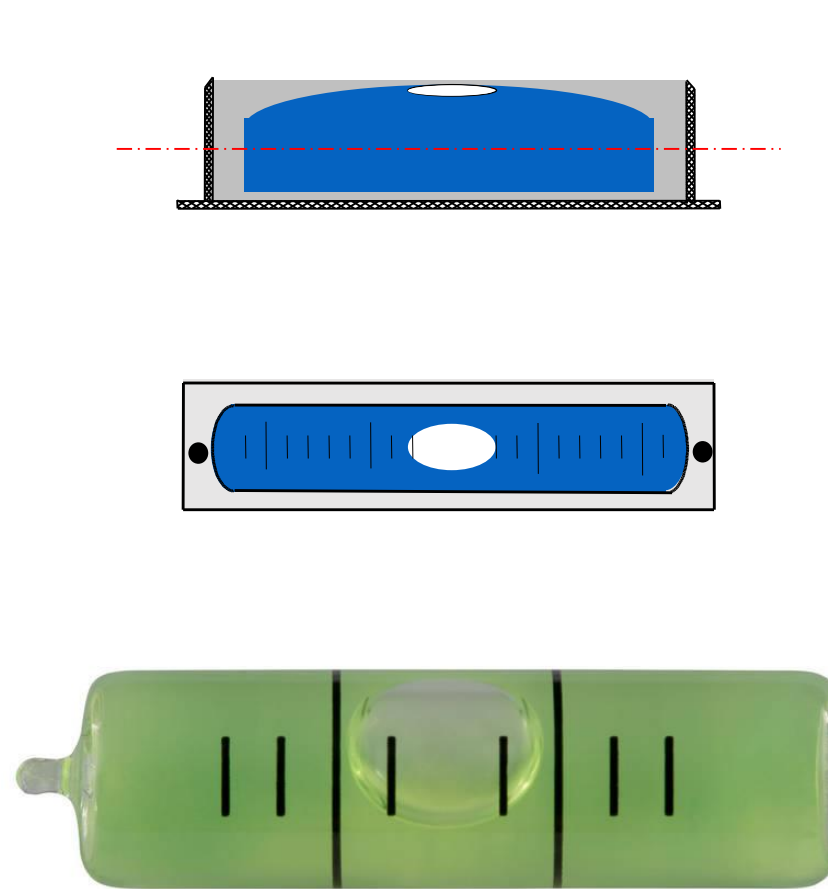
Teodolit Düzeci

Küresel Düzeç



Doğruluk:5 '-10'

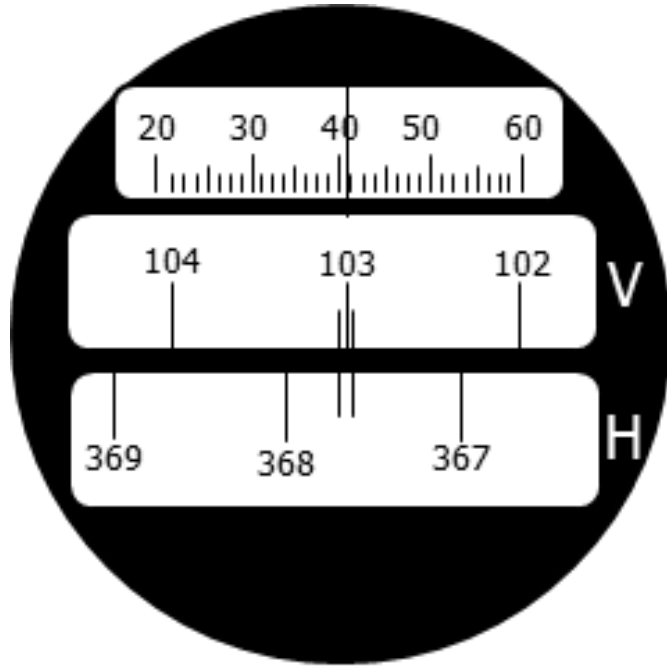
Silindirik Düzeç



Doğruluk:10 " - 30"

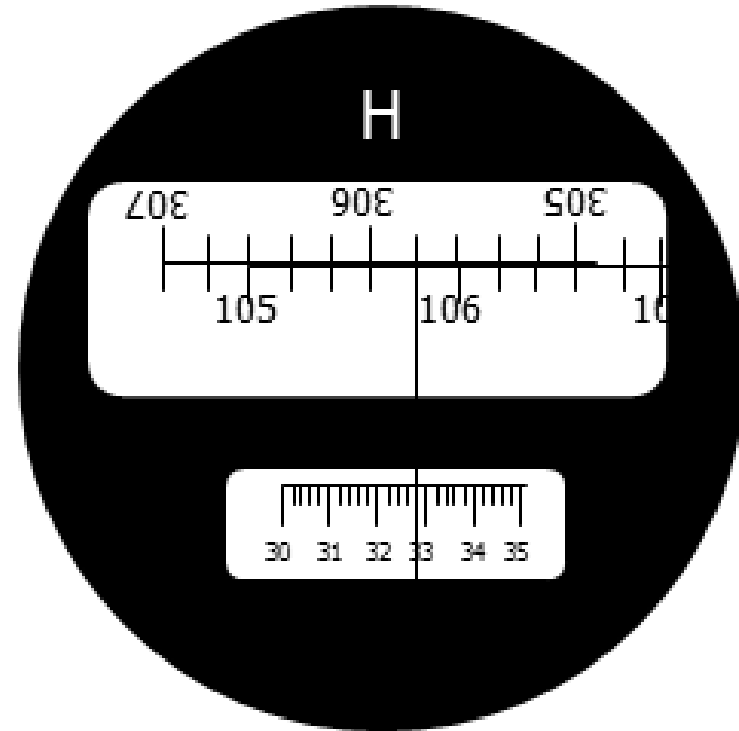
Doğrultu Okuma Düzenekleri

Optik mikrometrelili çizgili



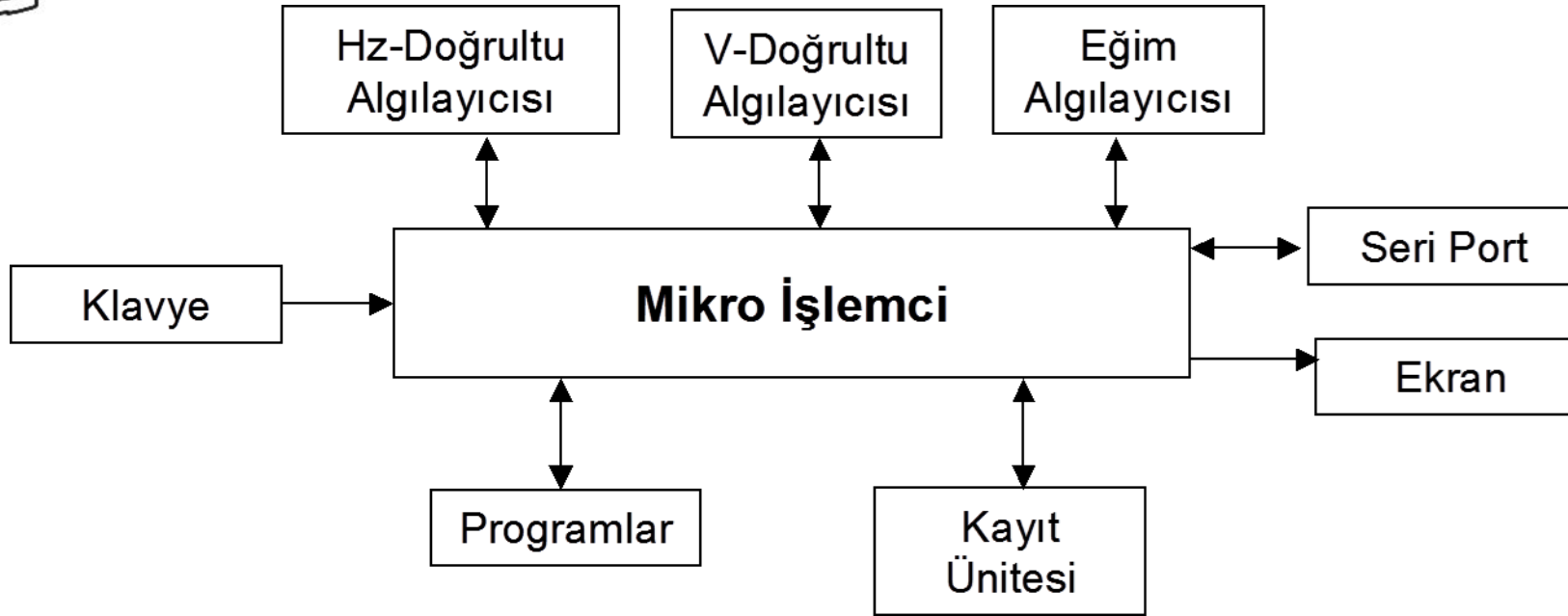
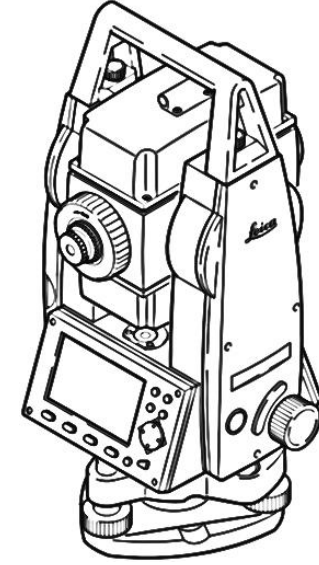
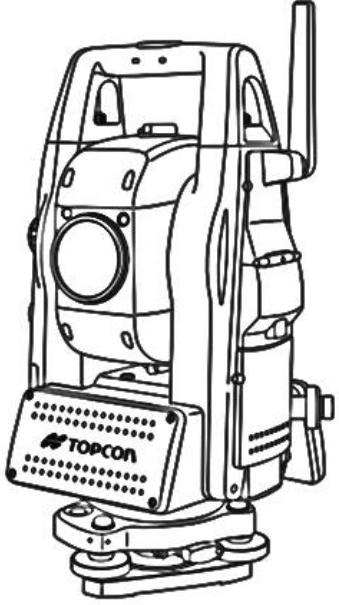
V:103.405 gon

Optik mikrometrelili çakıştırmalı



H: 105.8328 gon

Elektronik Açı Ölçme Aletleri (Total Station)



Açı Ölçme Aletleri

Yatay ve düşey açıları ölçmek için kullanılan aletler teodolit olarak adlandırılırlar.



Mekanik Teodolit



Elektronik Teodolit



Total Station

Nivolar



Antika Nivolar



Kompansatörlü Nivolar



Sayısal Nivolar



Lazerli Nivolar

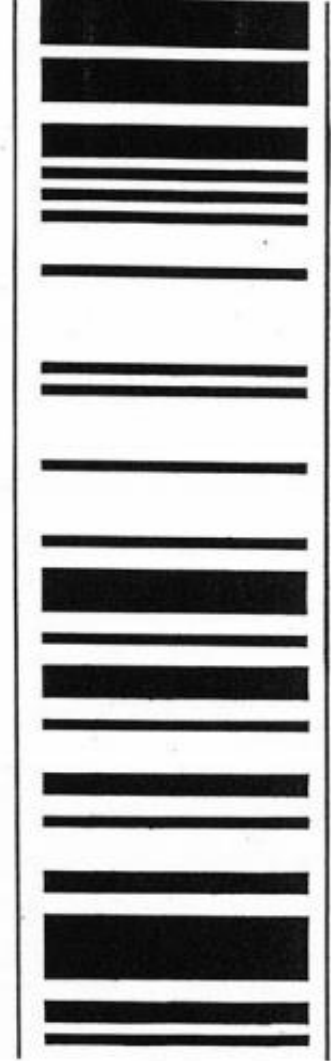
Sayısal Nivolar



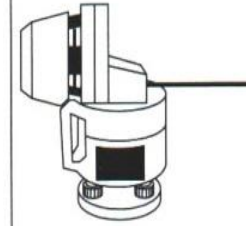
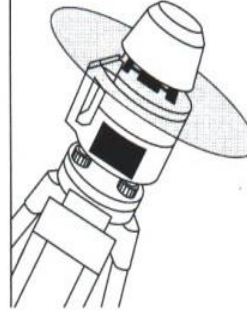
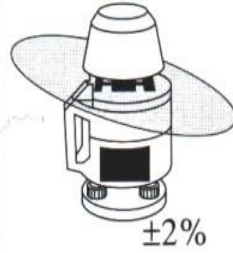
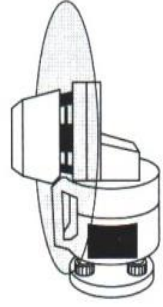
Ekran



Barkotlu Mira



Lazerli Nivelar



Kesinlik 1.5mm-3.0 mm /30m

Lazerli Nivelar



JEODEZİK AĞ KAVRAMI VE ÖLÇME ALET VE
SİSTEMLERİ

4. BÖLÜM

UZUNLUK VE AÇI ÖLÇMELERİ