

# İNŞAAT YÖNETİMİ

UYGULAMA-1

## PROBLEM-1

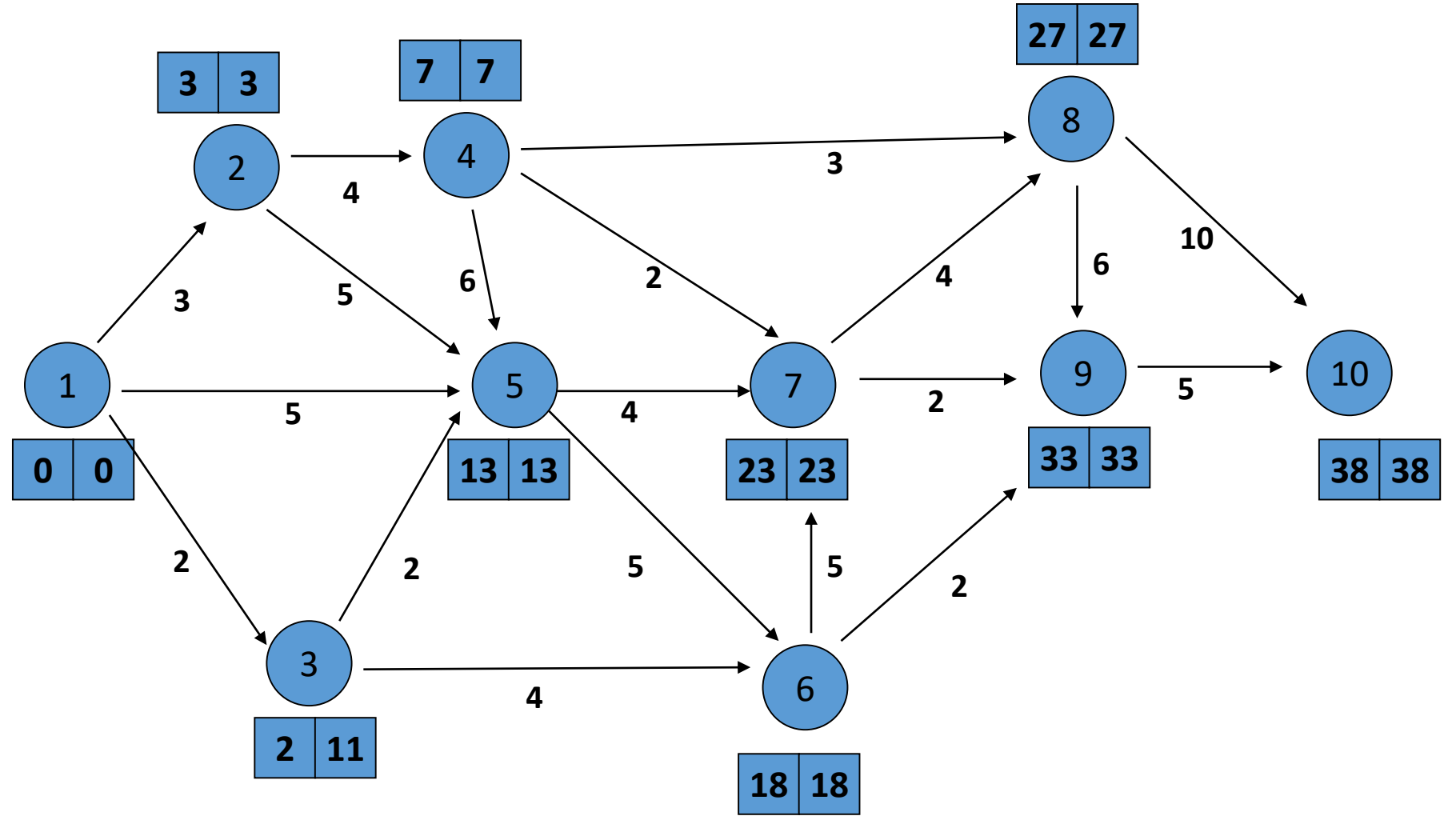
- Aşağıda tablosu verilen işlerin CPM diyagramını (A-o-A) çiziniz.
- Kritik ağı, normal bitiş süresini, normal maliyetini, toplam bolluk ve serbest bolluklarını bulunuz.

FAALİYET		NORMAL SÜRE (AY)	NORMAL MALİYET (MİLYON \$)
1	2	3	14
1	3	2	10
1	5	5	10
2	4	4	25
2	5	5	29
3	5	2	25
3	6	4	35
4	5	6	29
4	8	3	14
4	7	2	10
5	6	5	10
5	7	4	25
6	7	5	29
6	9	2	25
6	10	-	-
8	9	6	29
8	10	10	14
7	8	4	35
7	9	2	10
9	10	5	10

## PROBLEM-1

- Aşağıda tablosu verilen işlerin CPM diyagramını (A-o-A) çiziniz.
- Kritik ağı, normal bitiş süresini, normal maliyetini, toplam bolluk ve serbest bolluklarını bulunuz.

FAALİYET		NORMAL SÜRE (AY)	NORMAL MALİYET (MİLYON \$)
1	2	3	14
1	3	2	10
1	5	5	10
2	4	4	25
2	5	5	29
3	5	2	25
3	6	4	35
4	5	6	29
4	8	3	14
4	7	2	10
5	6	5	10
5	7	4	25
6	7	5	29
6	9	2	25
8	9	6	29
8	10	10	14
7	8	4	35
7	9	2	10
9	10	5	10

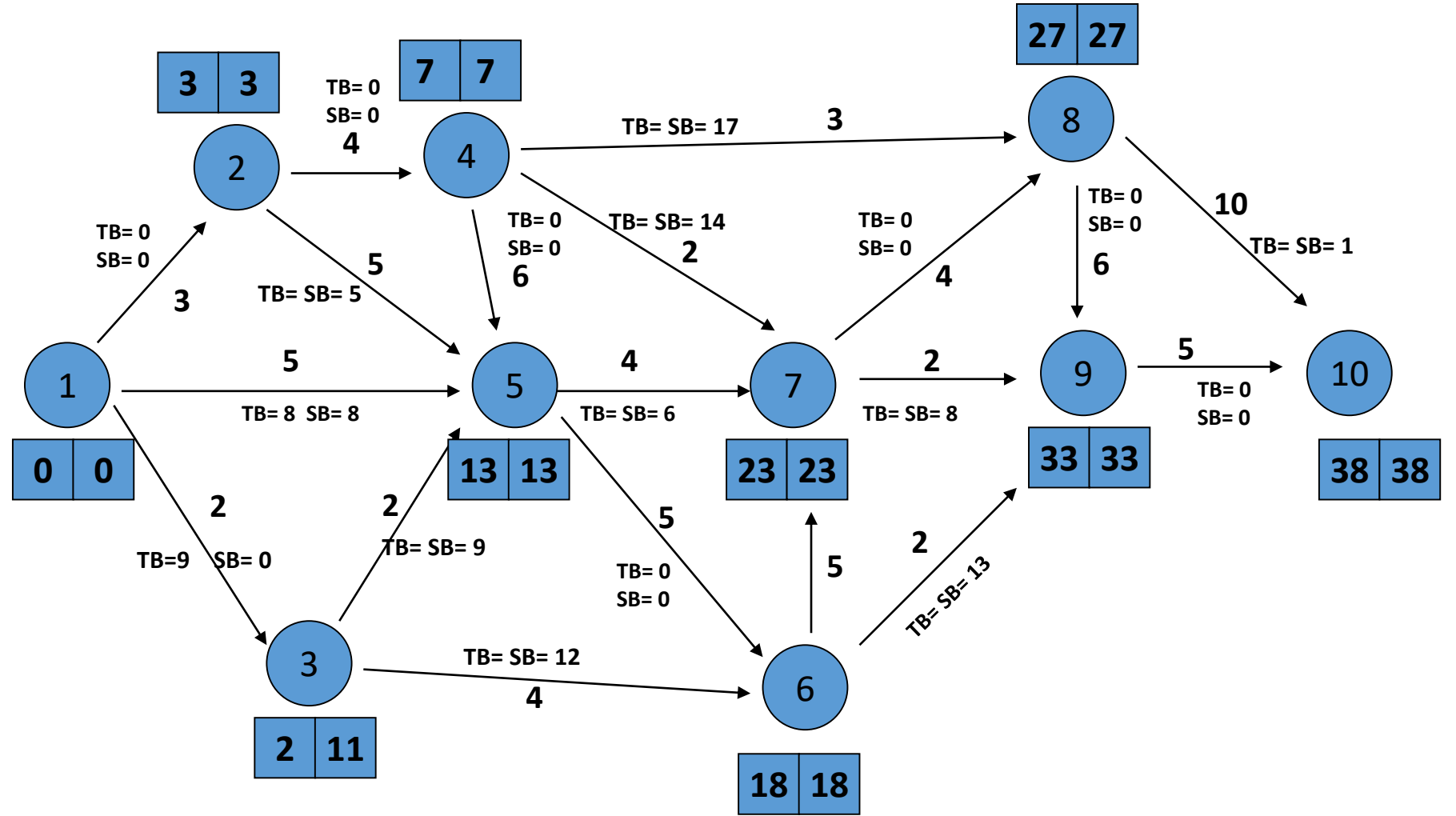


**Normal Bitiş Süresi: 38 ay**

## PROBLEM-1

- Aşağıda tablosu verilen işlerin CPM diyagramını (A-o-A) çiziniz.
- Kritik ağı, normal bitiş süresini, normal maliyetini, toplam bolluk ve serbest bolluklarını bulunuz.

FAALİYET		NORMAL SÜRE (AY)	NORMAL MALİYET (MİLYON \$)
1	2	3	14
1	3	2	10
1	5	5	10
2	4	4	25
2	5	5	29
3	5	2	25
3	6	4	35
4	5	6	29
4	8	3	14
4	7	2	10
5	6	5	10
5	7	4	25
6	7	5	29
6	9	2	25
8	9	6	29
8	10	10	14
7	8	4	35
7	9	2	10
9	10	5	10



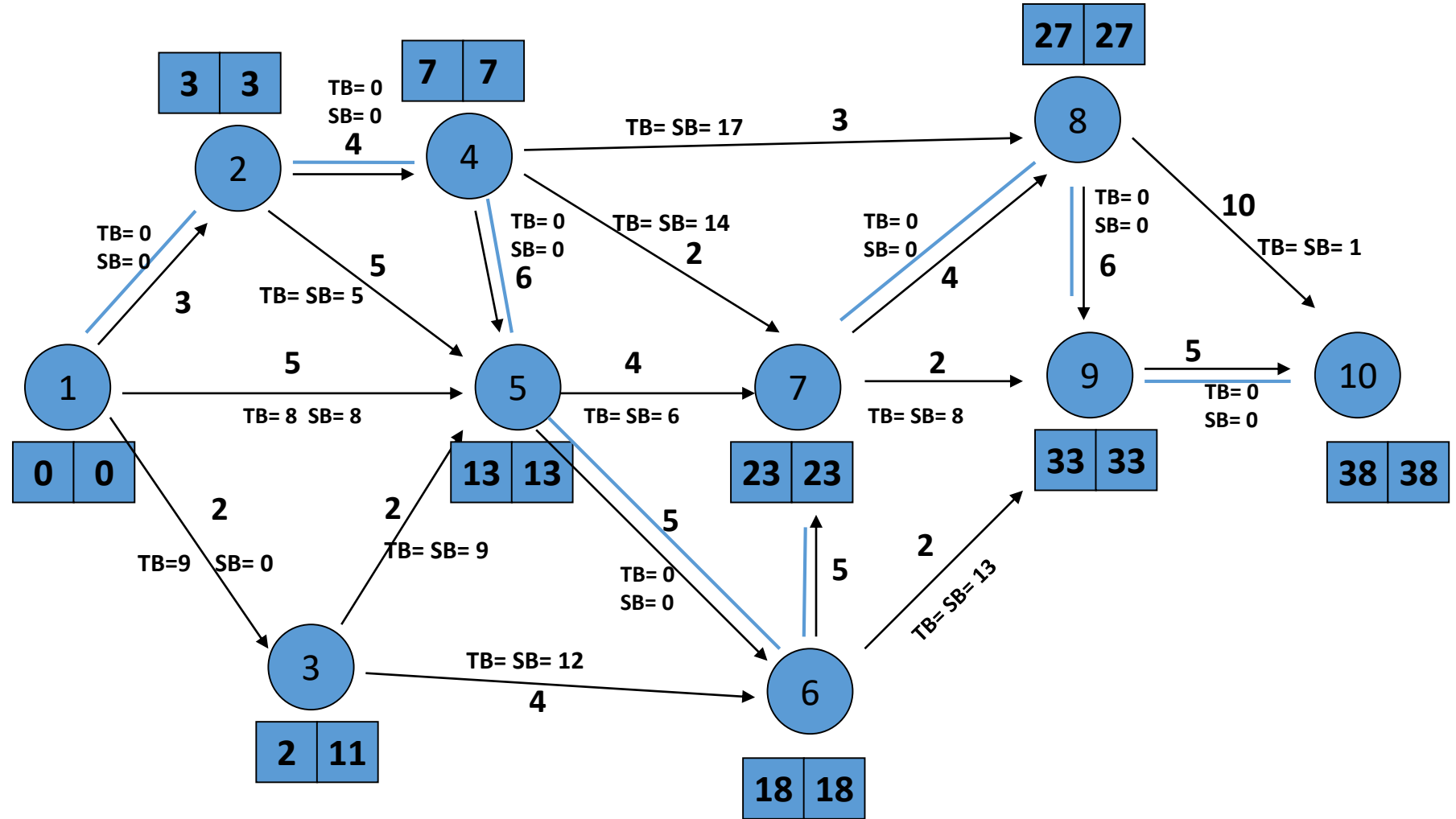
**Kritik Yol: 1-2, 2-4, 4-5, 5-6, 6-7, 7-8, 8-9, 9-10**

**Normal Bitiş Süresi: 38 ay**

## PROBLEM-1

- Aşağıda tablosu verilen işlerin CPM diyagramını (A-o-A) çiziniz.
- Kritik ağı, normal bitiş süresini, normal maliyetini, toplam bolluk ve serbest bolluklarını bulunuz.

FAALİYET	NORMAL SÜRE (AY)	NORMAL MALİYET (MİLYON \$)
1 2	3	14
1 3	2	10
1 5	5	10
2 4	4	25
2 5	5	29
3 5	2	25
3 6	4	35
4 5	6	29
4 8	3	14
4 7	2	10
5 6	5	10
5 7	4	25
6 7	5	29
6 9	2	25
8 9	6	29
8 10	10	14
7 8	4	35
7 9	2	10
9 10	5	10



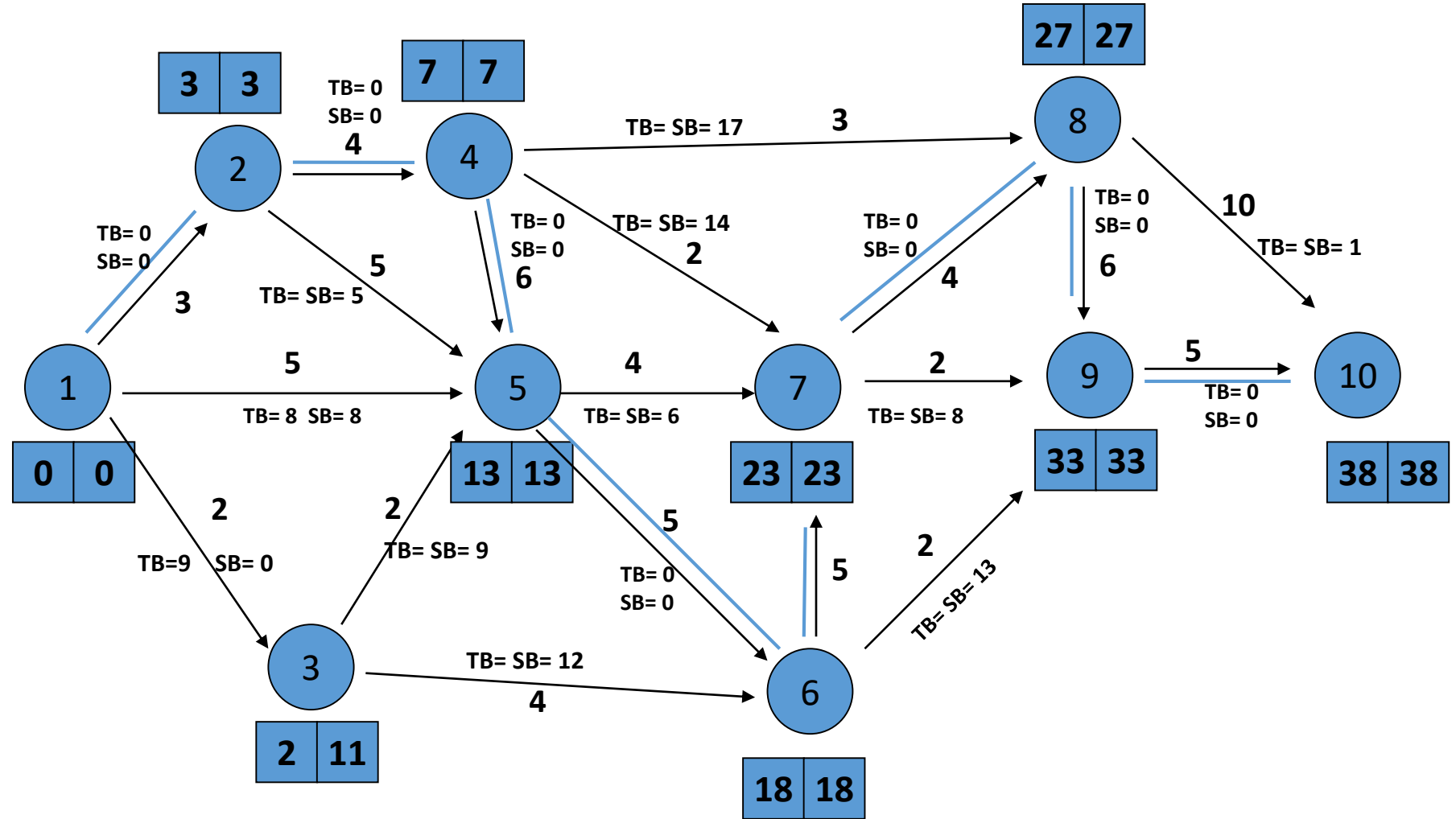
**Kritik Yol: 1-2, 2-4, 4-5, 5-6, 6-7, 7-8, 8-9, 9-10**

**Normal Bitiş Süresi: 38 ay**

## PROBLEM-1

- Aşağıda tablosu verilen işlerin CPM diyagramını (A-o-A) çiziniz.
- Kritik ağı, normal bitiş süresini, normal maliyetini, toplam bolluk ve serbest bolluklarını bulunuz.

FAALİYET	NORMAL SÜRE (AY)	NORMAL MALİYET (MİLYON \$)
1 2	3	14
1 3	2	10
1 5	5	10
2 4	4	25
2 5	5	29
3 5	2	25
3 6	4	35
4 5	6	29
4 8	3	14
4 7	2	10
5 6	5	10
5 7	4	25
6 7	5	29
6 9	2	25
8 9	6	29
8 10	10	14
7 8	4	35
7 9	2	10
9 10	5	10



**Kritik Yol: 1-2, 2-4, 4-5, 5-6, 6-7, 7-8, 8-9, 9-10**

**Normal Bitiş Süresi: 38 ay**

**Normal Maliyeti: 388 milyon \$**

## PROBLEM-2

Karadeniz bölgesinde kışın yolların kardan dolayı 3 ay kapalı olmasından dolayı tünel ihalesi yapılmıştır. Tünel iki şehri birbirine bağlayacak ve yolu 1 saat daha kısaltacaktır. Tünelin uzunluğu 8,5 km olmasından dolayı ve sürenin 2 sene olmasından dolayı ortaklık 9 farklı firmaya işi taşere ederek bitirmek istemektedir. Tünelin 1,2 km'lik kısmının yapımı ile ilgili de işveren Yıldız inşaat firmasına işi taşere etmiştir. Yıldız İnşaat'ın yapacağı işle ilgili, faaliyetler ve süreleri; faaliyetler arasındaki (lojik) ilişkiler aşağıda verilmiştir.

- Proje için dolaylı maliyet ise 80.000 TL / ay'dır.
- Bu işe ait şebekeyi çizin ve gerekli hesaplamaları yapın, kritik yolu bularak şebeke ile ilgili bir yorum yapınız.
- Bu işi en kısa sürede bitirmesi için ne kadar bir maliyet artışına katlanması gerekmektedir?
- Her bir hızlandırma adımının sonucunda oluşacak toplam proje maliyetini hesaplayınız.

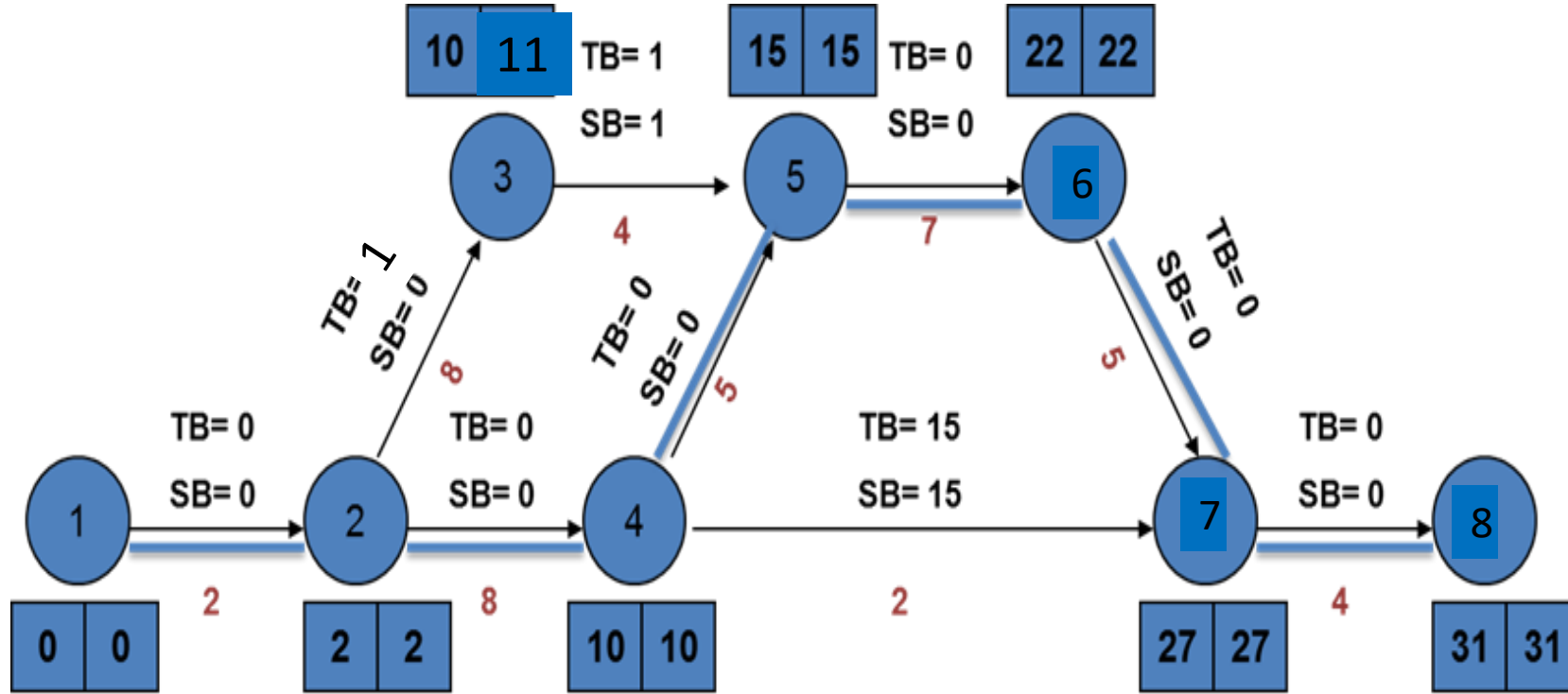
Faaliyet	Normal Süre (Ay)
Zemin Etüdünün yapılması	2 ay
İksa Yapımı (Süren, Zemin çivisi, vs.)	8 ay
Tünel Kazısı Yapımı	8 ay
Püskürtme Beton (Shotcrete) İmalatı	4 ay
İzolasyon Yapımı	5 ay
Malzemelerin Satın Alınması, Tedarik ve Lojistik	2 ay
Kalıp ve Donatı Yapımı	7 ay
Beton Dökümü	5 ay
Asfalt Dökümü, İşaretlerin Konulması, Kullanıma Hazır Hale Getirilmesi	4 ay

## Faaliyetler arasındaki ilişkiler;

1. **"Zemin Etüdünün yapılması"** bittikten sonra, **"Tünel Kazısı Yapımı"** ve **"İksa Yapımı (Süren, Zemin çivisi,vs.)"** başlayacaktır.
2. **"İksa Yapımı "** ndan (Süren, Zemin çivisi,vs.) sonra **"Püskürtme Beton(Shotcrete) İmalatı"** başlayacaktır.
3. **"Tünel Kazısı Yapımı"** faaliyeti bittikten sonra **"İzolasyon Yapımı"** ve **"Malzemelerin Satın Alınması, Tedarik ve Lojistik"** işi başlayacaktır.
4. **"Kalıp ve Donatı Yapımı"** işi, **İzolasyon Yapımı"** ve **"Püskürtme Beton(Shotcrete) İmalatı"** nın bitimi ile ilişkilendirilecektir.
5. **"Kalıp ve Donatı Yapımı"** işinden sonra **"Beton Dökümü"** işi yapılacaktır.
6. **"Beton Dökümü"** işi ve **"Malzemelerin Satın Alınması, Tedarik ve Lojistik"** işi bittikten sonra **"Asfalt Dökümü, İşaretlerin Konulması, Kullanıma Hazır Hale Getirilmesi"** işi başlayacaktır.



İlişki	Faaliyet	Normal Süre (Ay)	Hızlandırılma Süresi (Ay)	Maliyet TL	Hızlandırma Birim Maliyeti TL/(Ay)
1 – 2	Zemin Etüdünün yapılması	2 ay	1 ay	150.000 TL	50.000 TL
2 – 3	İksa Yapımı (Süren, Zemin çivisi,vs.)	8 ay		800.000 TL	
2 – 4	Tünel Kazısı Yapımı	8 ay		1.300.000 TL	
3 – 5	Püskürtme Beton(Shotcrete) İmalatı	4 ay		350.000 TL	
4 – 5	İzolasyon Yapımı	5 ay	4 ay	400.000 TL	75.000 TL
4 – 7	Malzemelerin Satın Alınması, Tedarik ve Lojistik	2 ay		1.350.000 TL	
5 – 6	Kalıp ve Donatı Yapımı	7 ay	5 ay	1.850.000 TL	325.000 TL
6 – 7	Beton Dökümü	5 ay	3 ay	650.000 TL	225.000 TL
7 – 8	Asfalt Dökümü, İşaretlerin Konulması, Kullanıma Hazır Hale Getirilmesi	4 ay	3 ay	300.000 TL	150.000 TL
				<b>7.150.000 TL</b>	



$$TB = GK - (EA + SÜRE)$$

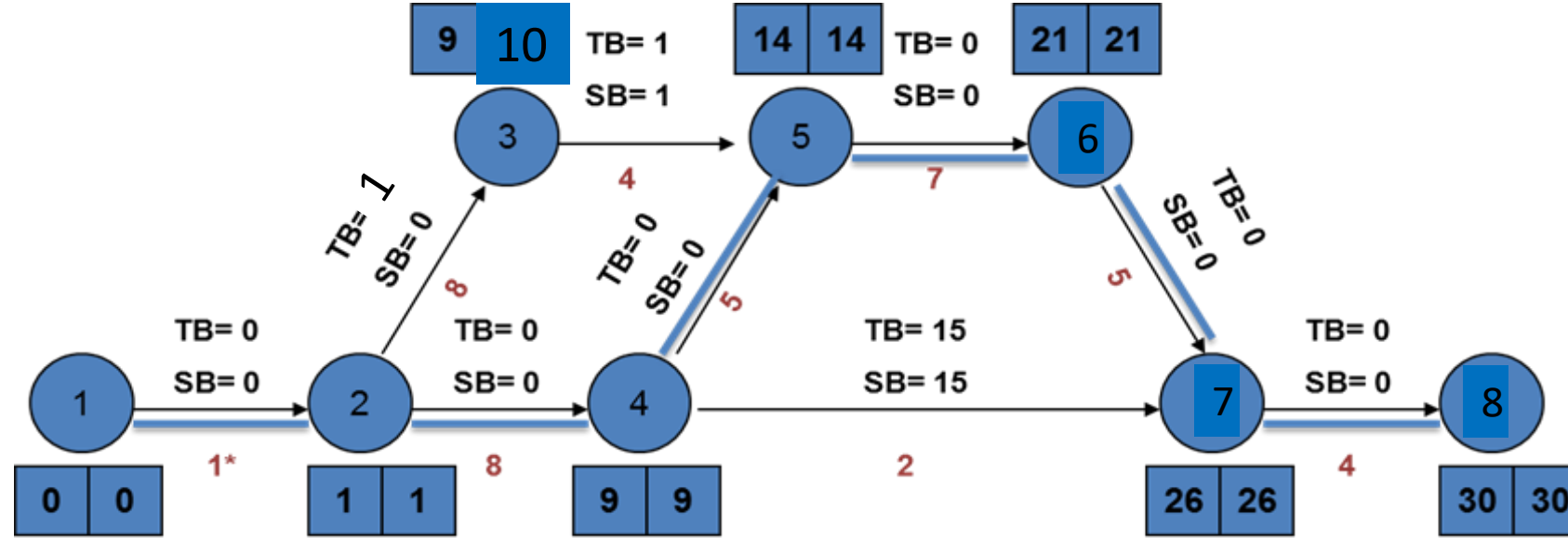
$$SB = EK - (EA + SÜRE)$$

**Kritik Yol: 1-2, 2-4, 4-5, 5-6, 6-7, 7-8**

**Toplam Maliyet = Sabit (Doğrudan) maliyet + Değişken (Dolaylı) maliyet**

$$\text{Toplam Proje Maliyeti} : 7.150.000 + (31 \times 80.000) = 9.630.000$$

# 1. HIZLANDIRMA : İş 1 – 2 / 2 ay → 1 ay / Maliyet = 50.000 TL



$$TB = GK - (EA + SÜRE)$$

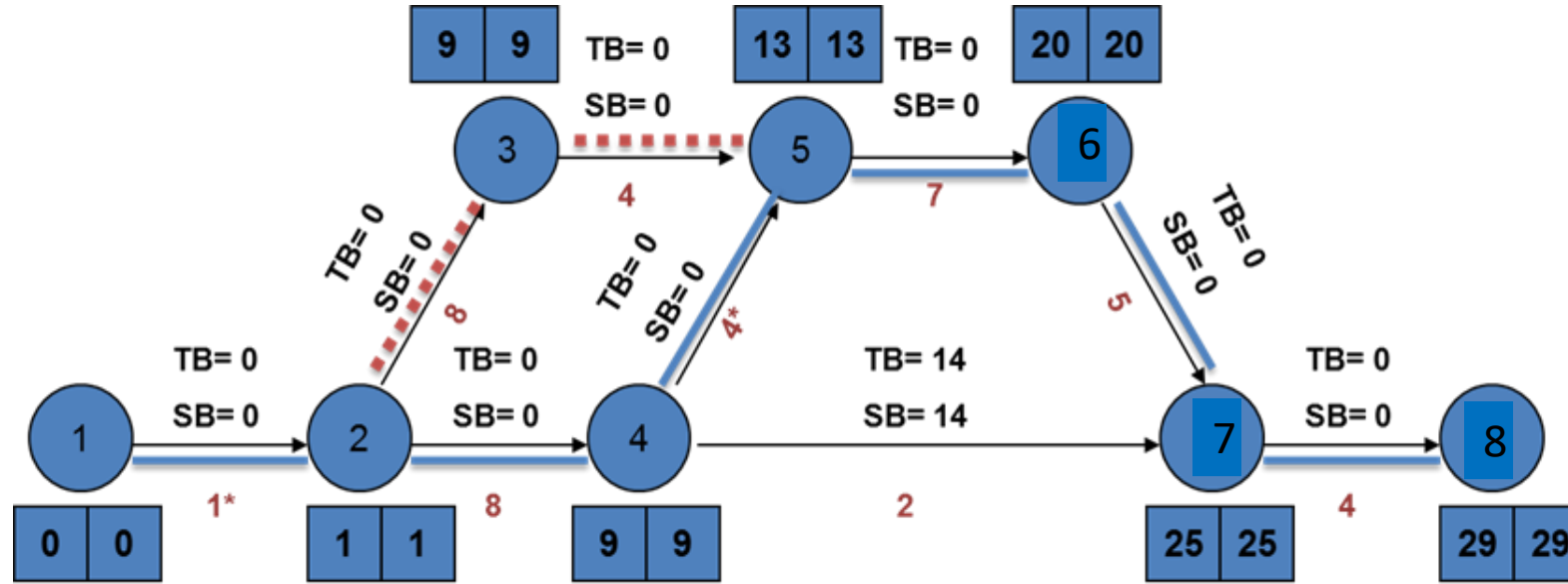
$$SB = EK - (EA + SÜRE)$$

**Kritik Yol: 1-2, 2-4, 4-5, 5-6, 6-7, 7-8**

**1.Hızlandırma Sonucunda Toplam Proje Maliyeti:**

$$7.150.000 + (30 \times 80.000) + 50.000 = 9.600.000 \text{ TL}$$

## 2. HIZLANDIRMA : İş 4 – 5 / 5 ay → 4 ay / Maliyet = 75.000 TL



$$TB = GK - (EA + SÜRE)$$

$$SB = EK - (EA + SÜRE)$$

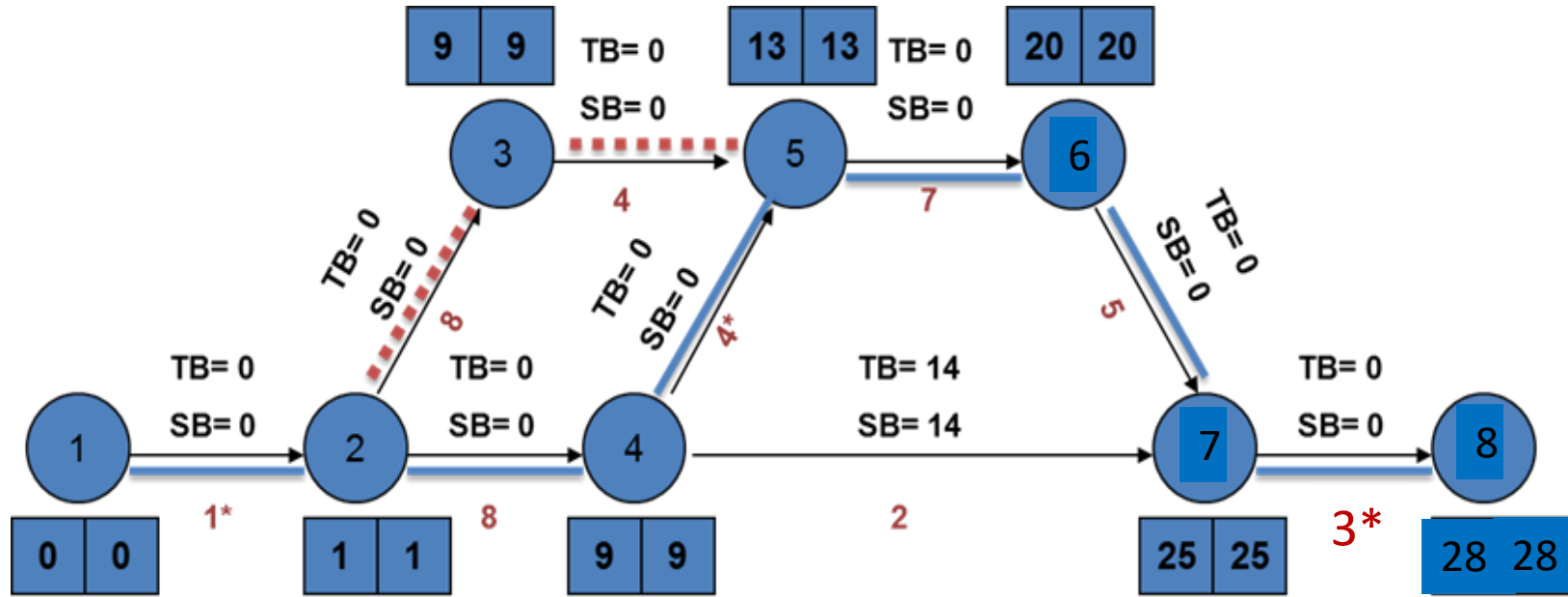
Kritik Yol-1: 1-2, 2-4, 4-5, 5-6, 6-7, 7-8

Kritik Yol-2: 1-2, 2-3, 3-5, 5-6, 6-7, 7-8

**2.Hızlandırma Sonucunda Toplam Proje Maliyeti:**

$$7.150.000 + (29 \times 80.000) + 50.000 + 75.000 = 9.595.000 \text{ TL}$$

### 3. HIZLANDIRMA : İş 7 – 8 / 4 ay → 3 ay / Maliyet = 150.000 TL



$$TB = GK - (EA + SÜRE)$$

$$SB = EK - (EA + SÜRE)$$

Kritik Yol-1: 1-2, 2-4, 4-5, 5-6, 6-7, 7-8

Kritik Yol-2: 1-2, 2-3, 3-5, 5-6, 6-7, 7-8

**3.Hızlandırma Sonucunda Toplam Proje Maliyeti:**

$$7.150.000 + (28 \times 80.000) + 50.000 + 75.000 + 150.000 = 9.665.000 \text{ TL}$$

## **MALİYET İLE İLGİLİ DEĞERLENDİRMELER**

- **Hızlandırma maliyetleri:**

1. Hızlandırmanın maliyeti: **50.000 TL**
2. Hızlandırmanın maliyeti: **75.000 TL**
3. Hızlandırmanın maliyeti: **150.000 TL**

-----  
Toplam hızlandırma maliyeti: **275 .000 TL**

- **Projenin toplam doğrudan maliyeti :**

7.150.000 TL olarak bulunmuştur (dolaylı maliyetler hariç).

- **Dolaylı maliyet ise 80.000 TL/gün ise:**

1.Hızlandırma Sonucunda Toplam Proje Maliyeti:  $7.150.000 + (30 \times 80.000) + 50.000 = 9.600.000$  TL

2.Hızlandırma Sonucunda Toplam Proje Maliyeti:  $7.150.000 + (29 \times 80.000) + 50.000 + 75.000 = 9.595.000$  TL

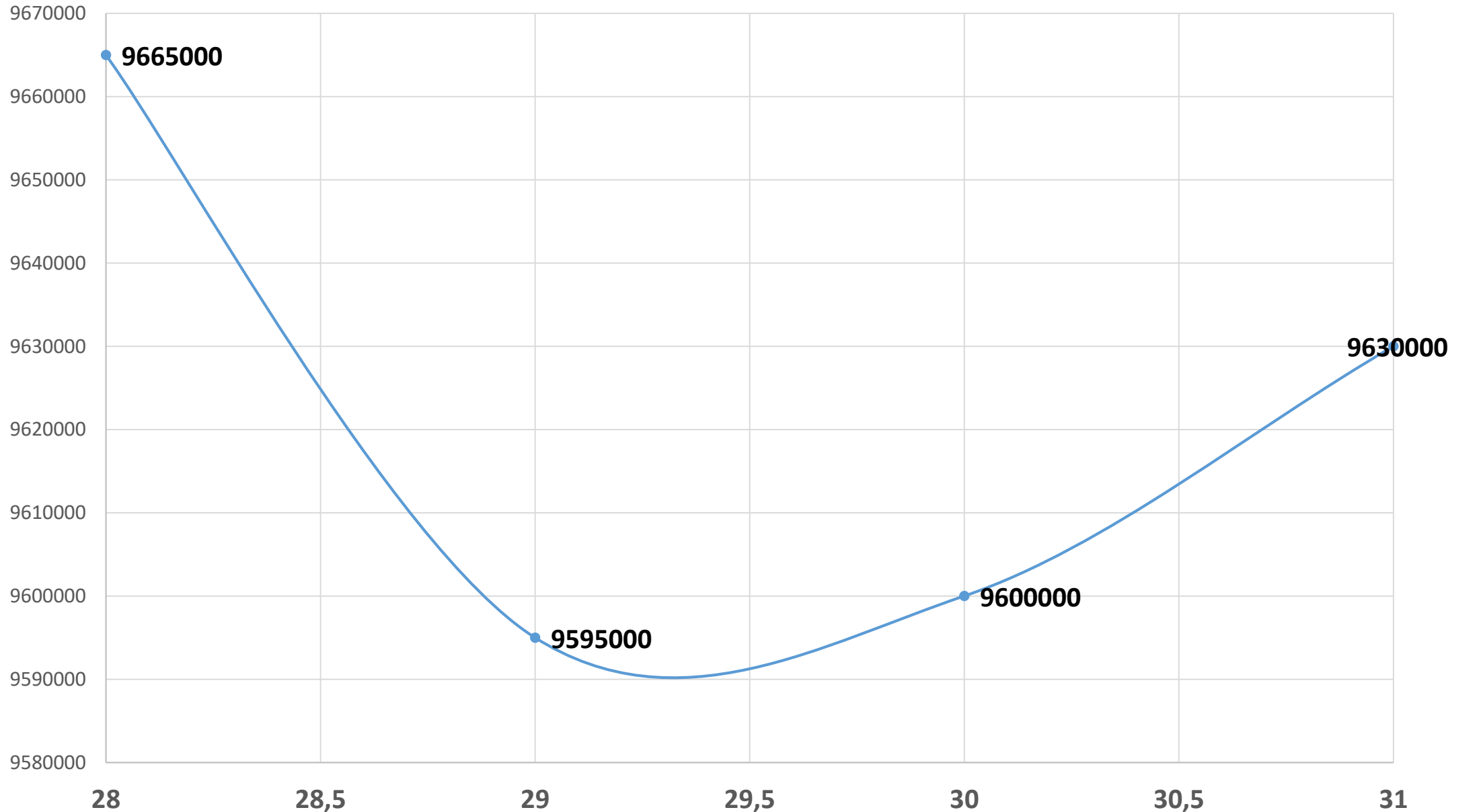
3.Hızlandırma Sonucunda Toplam Proje Maliyeti:  $7.150.000 + (28 \times 80.000) + 50.000 + 75.000 + 150.000 = 9.665.000$  TL

Soruda **eğer optimum süre ve maliyet** için kaç kere projenin hızlandırılması gerektiği sorulsaydı; Yararlılık eğrisinden de görüleceği üzere projenin toplam maliyeti (dolaylı + değişken maliyetler birlikte değerlendirilerek) 2. hızlandırmadan sonra artmaktadır.

Bu nedenle optimum süre ve maliyeti yakalamak için projenin 2 kere hızlandırılması yeterlidir. Ancak bu durumu analiz edebilmek için 3. hızlandırılmaya ait hesapların yapılması gereklidir.

TL/aY

### YARARLILIK EĞRİSİ



### PROBLEM-3

Aşağıda verilen bilgilere göre A-o-N iş ağını çiziniz.

Kritik ağı, normal bitiş süresini, toplam bolluk ve serbest bolluklarını bulunuz.

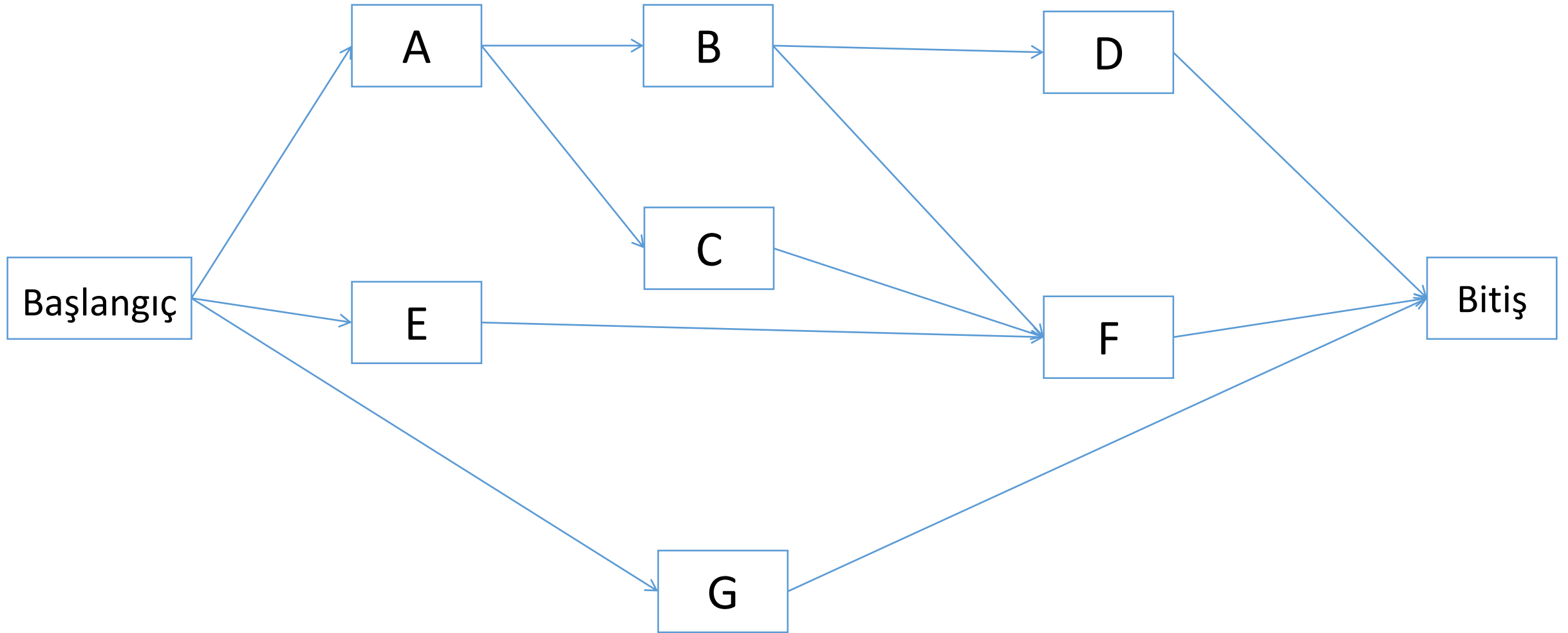
Activite	Süre (Gün)	Bağımlılık
A	4	-
B	7	A
C	5	A
D	4	B
E	8	-
F	8	B,C,E
G	16	-

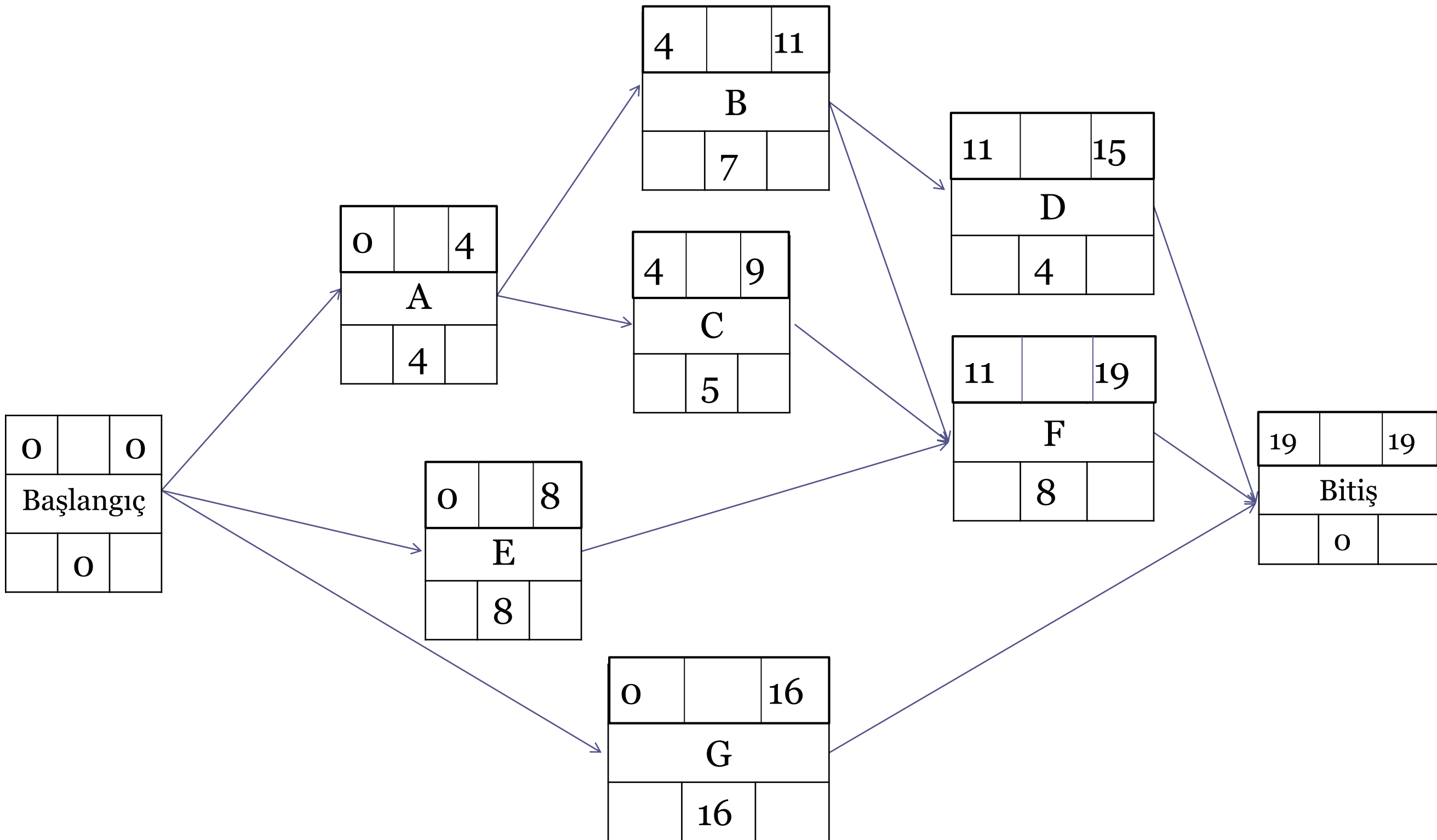


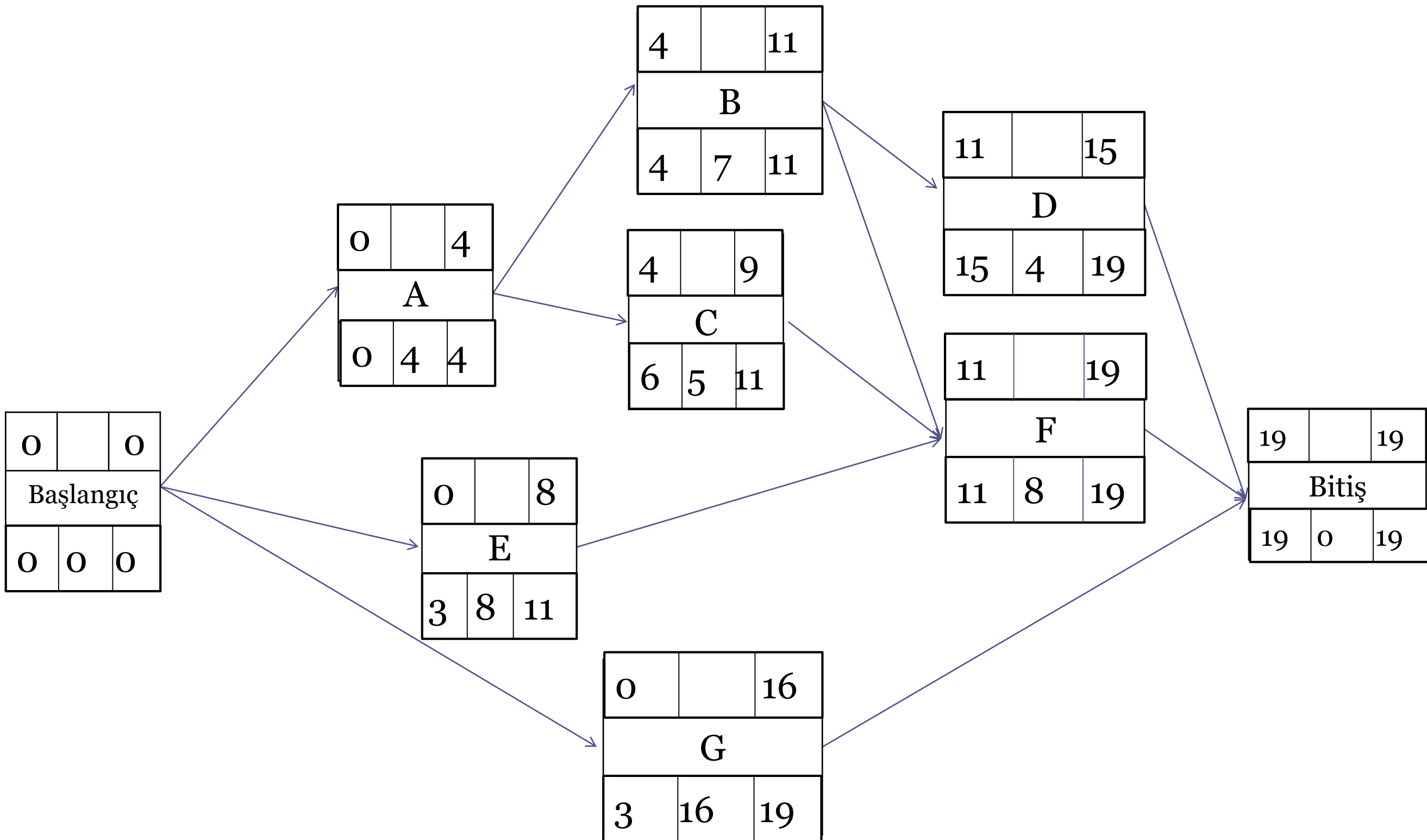
### PROBLEM-3

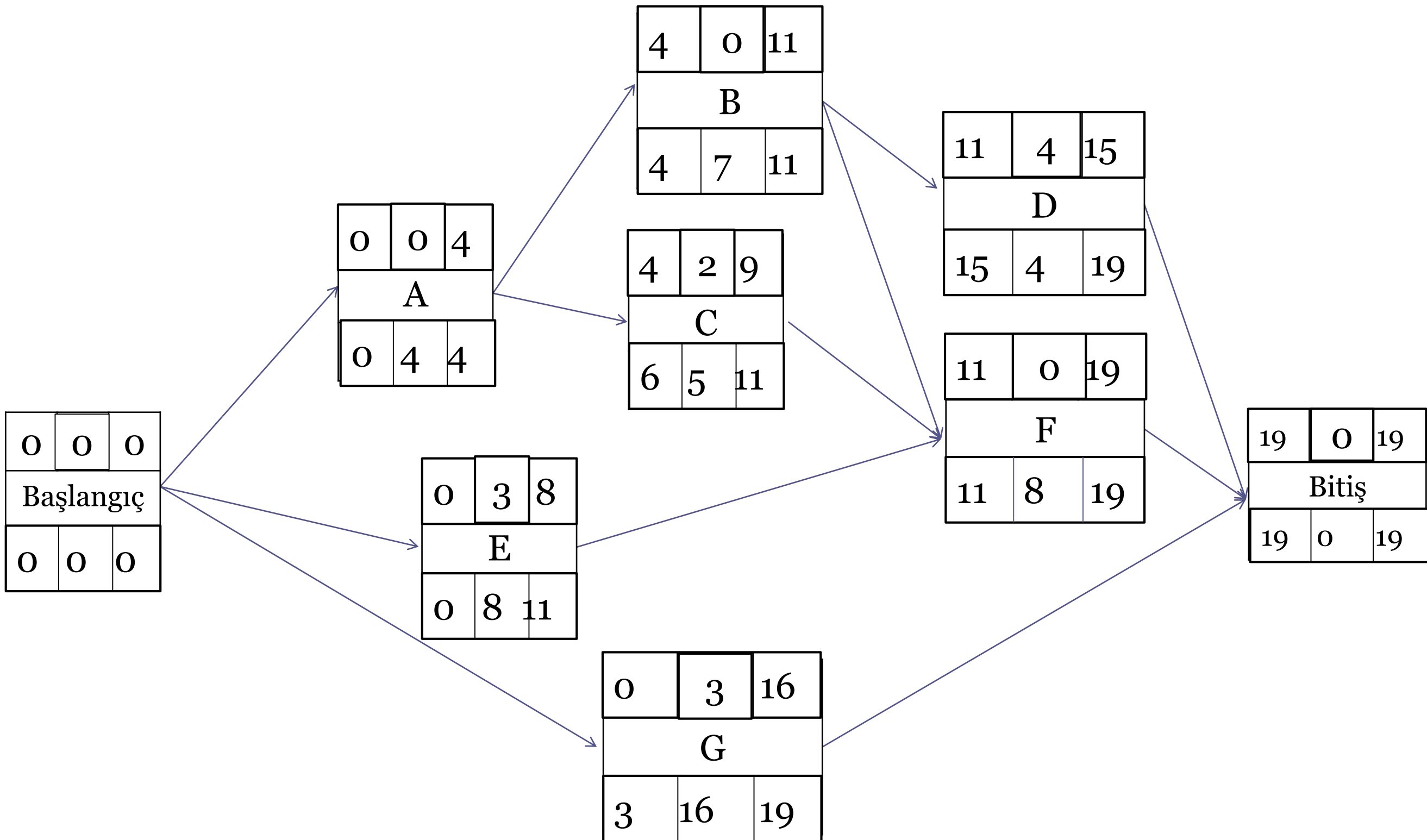
Aşağıda verilen bilgilere göre A-o-N iş ağını çiziniz. Kritik ağı, normal bitiş süresini, toplam bolluk ve serbest bolluklarını bulunuz.

Activite	Süre (Gün)	Bağımlılık
A	4	-
B	7	A
C	5	A
D	4	B
E	8	-
F	8	B,C,E
G	16	-



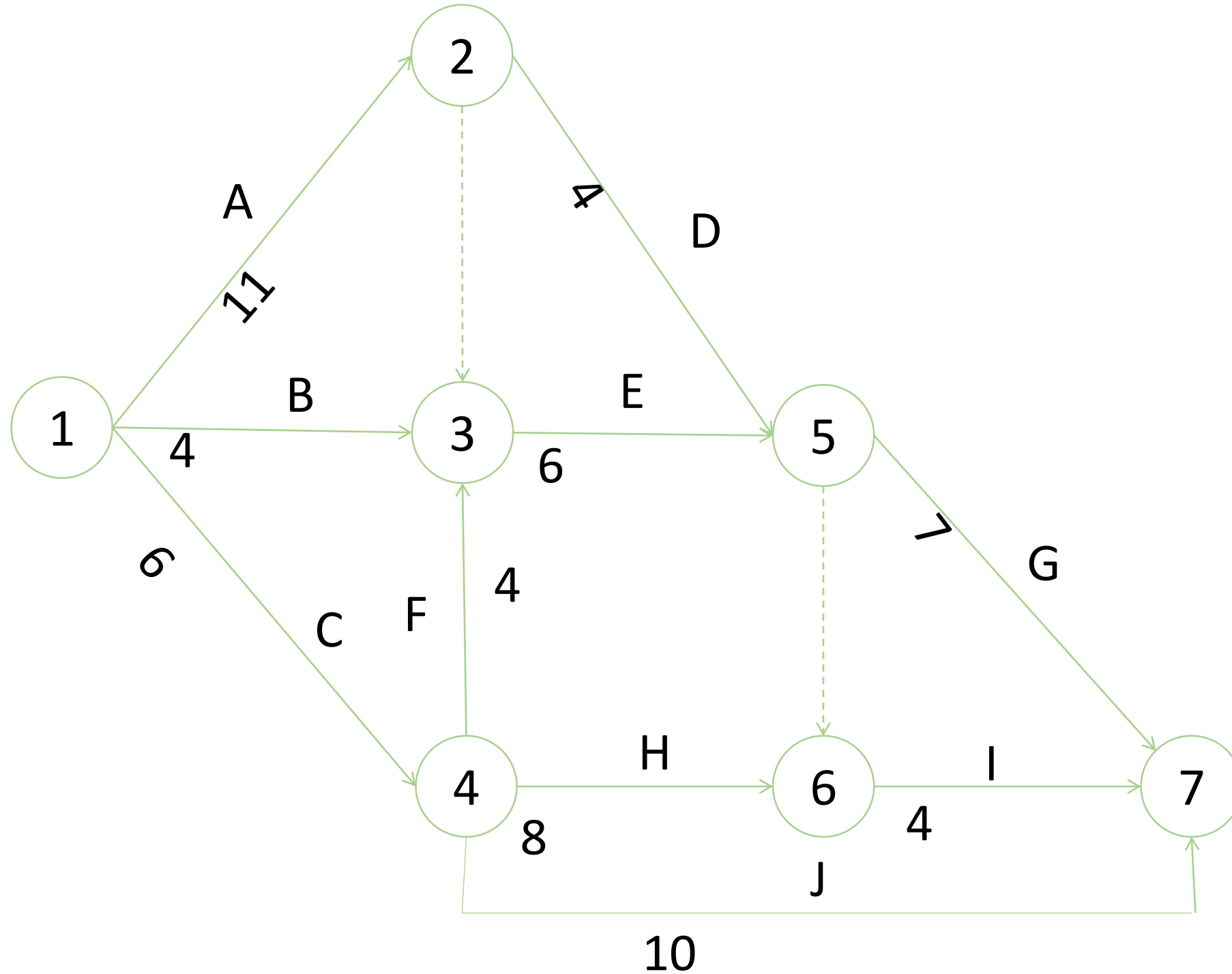


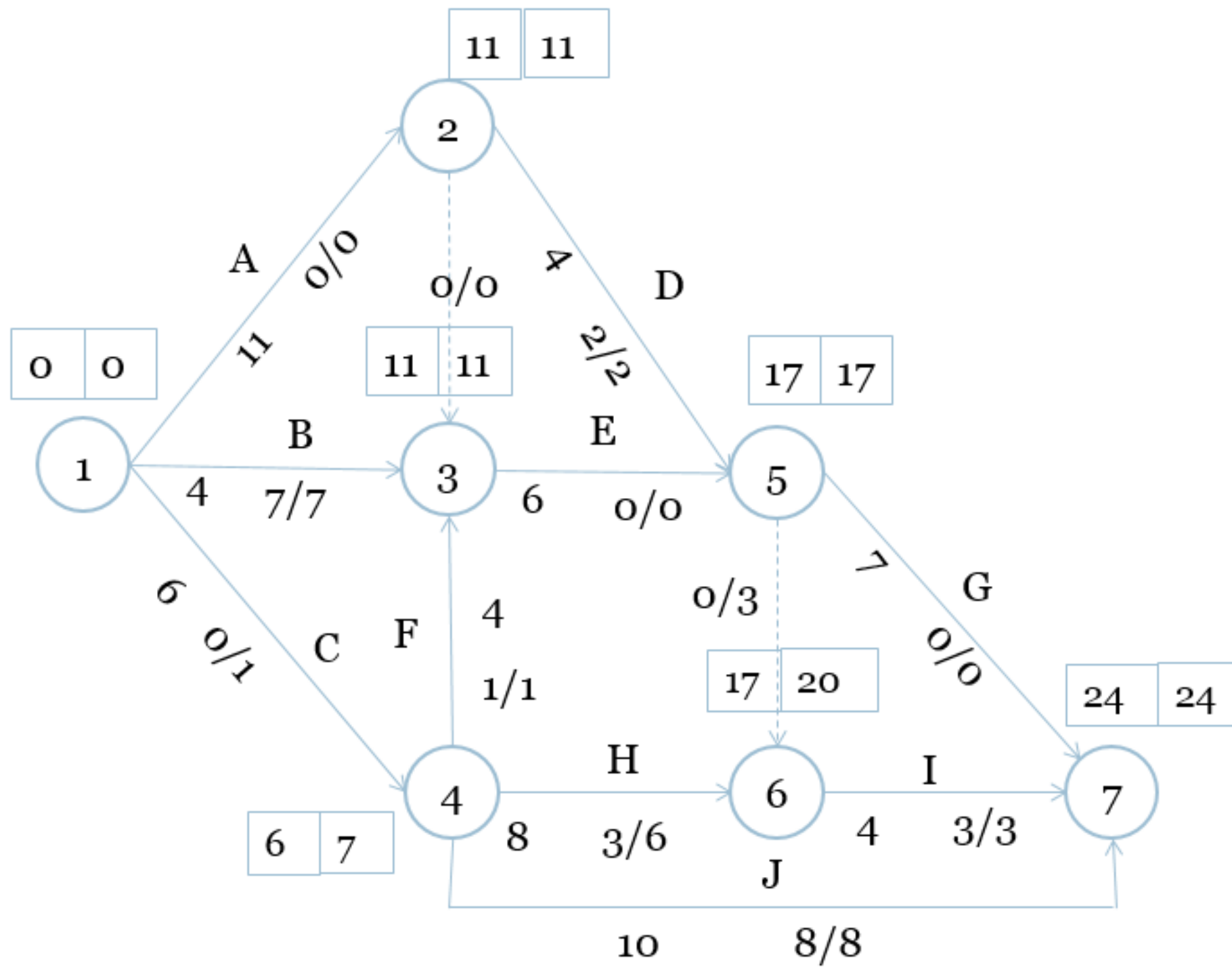


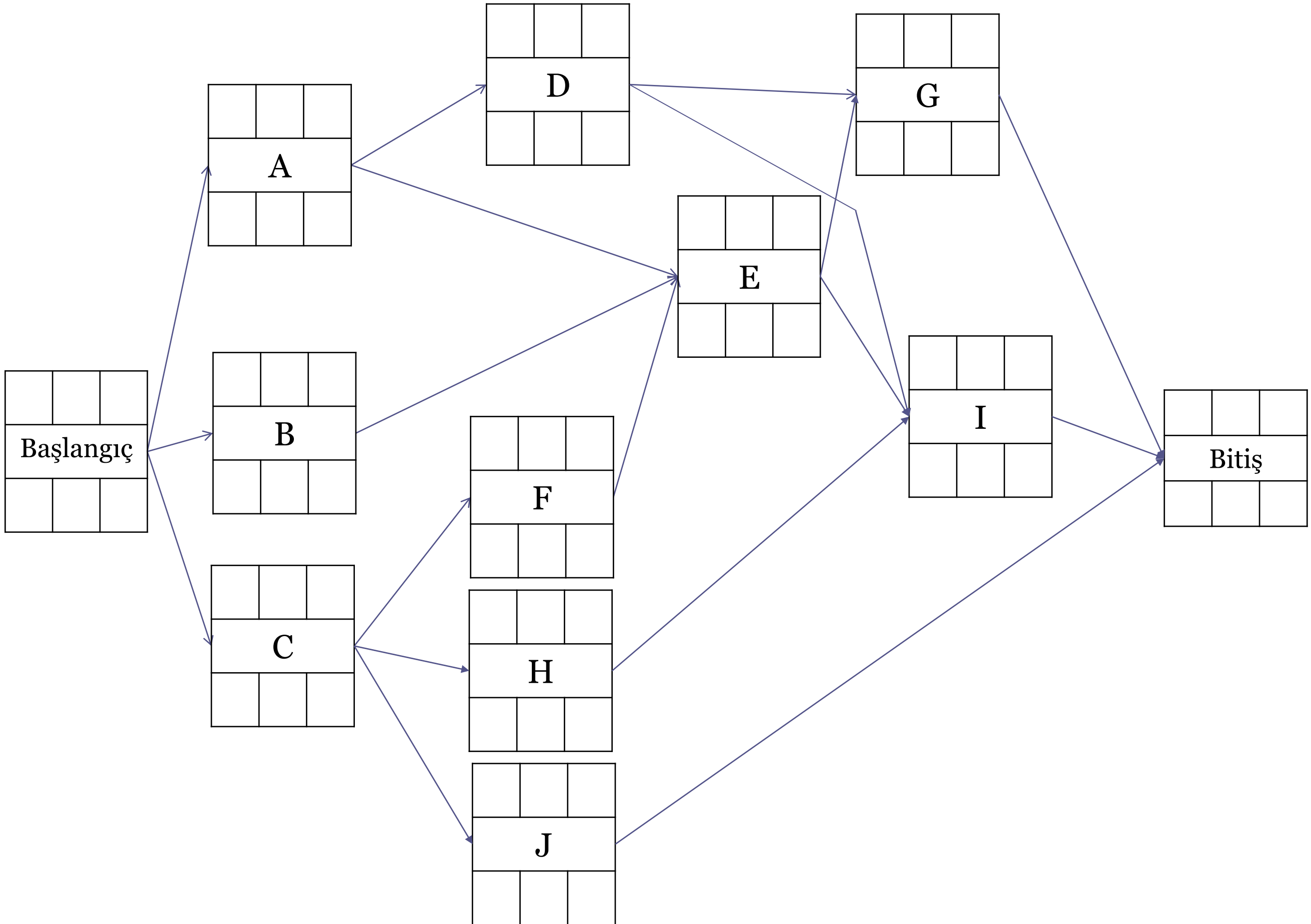


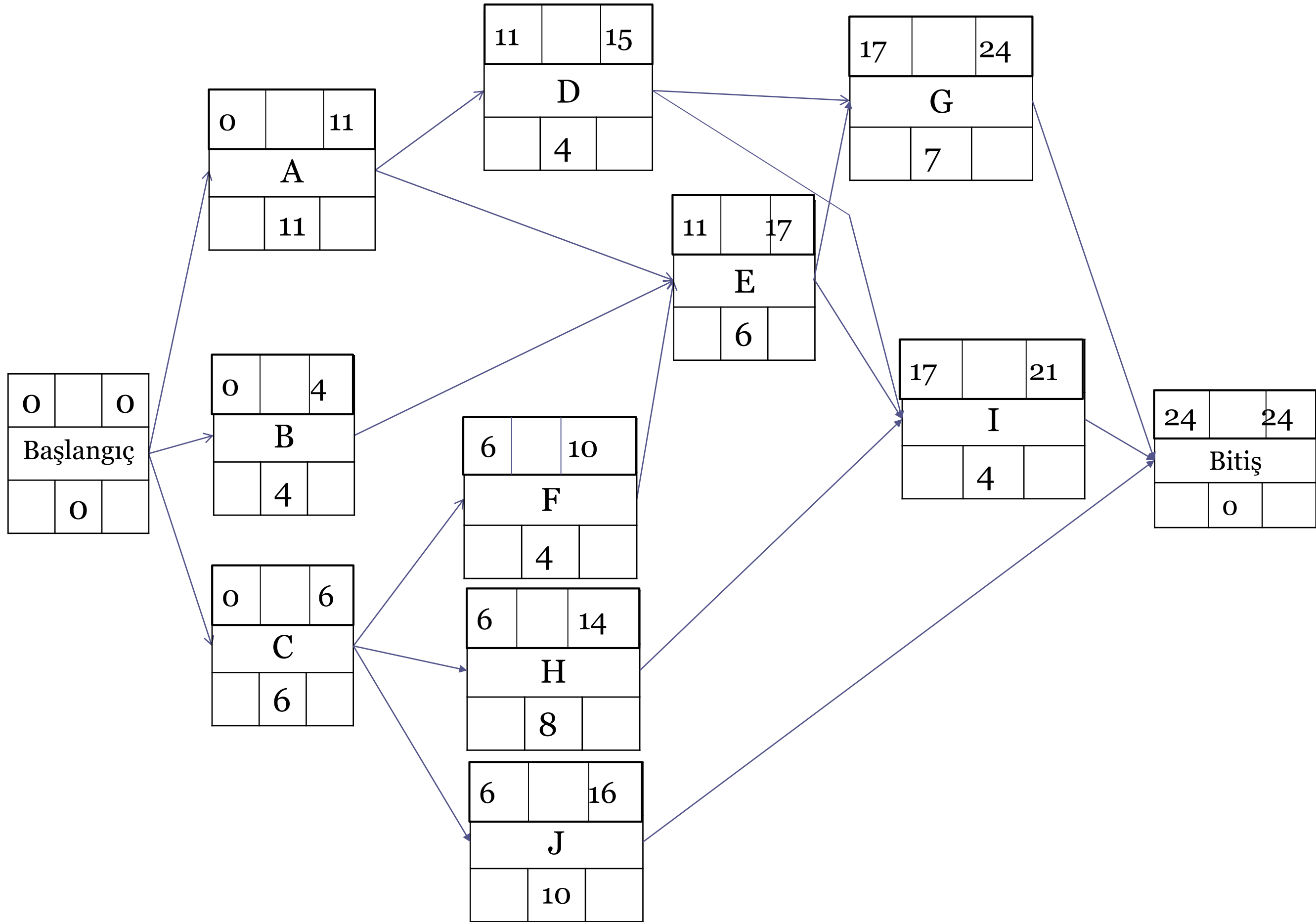
## PROBLEM-4

Aşağıda A-o-A olarak verilen CPM diyagramını A-o-N olarak çiziniz.  
Kritik ağı, normal bitiş süresini, toplam bolluk ve serbest bolluklarını bulunuz.

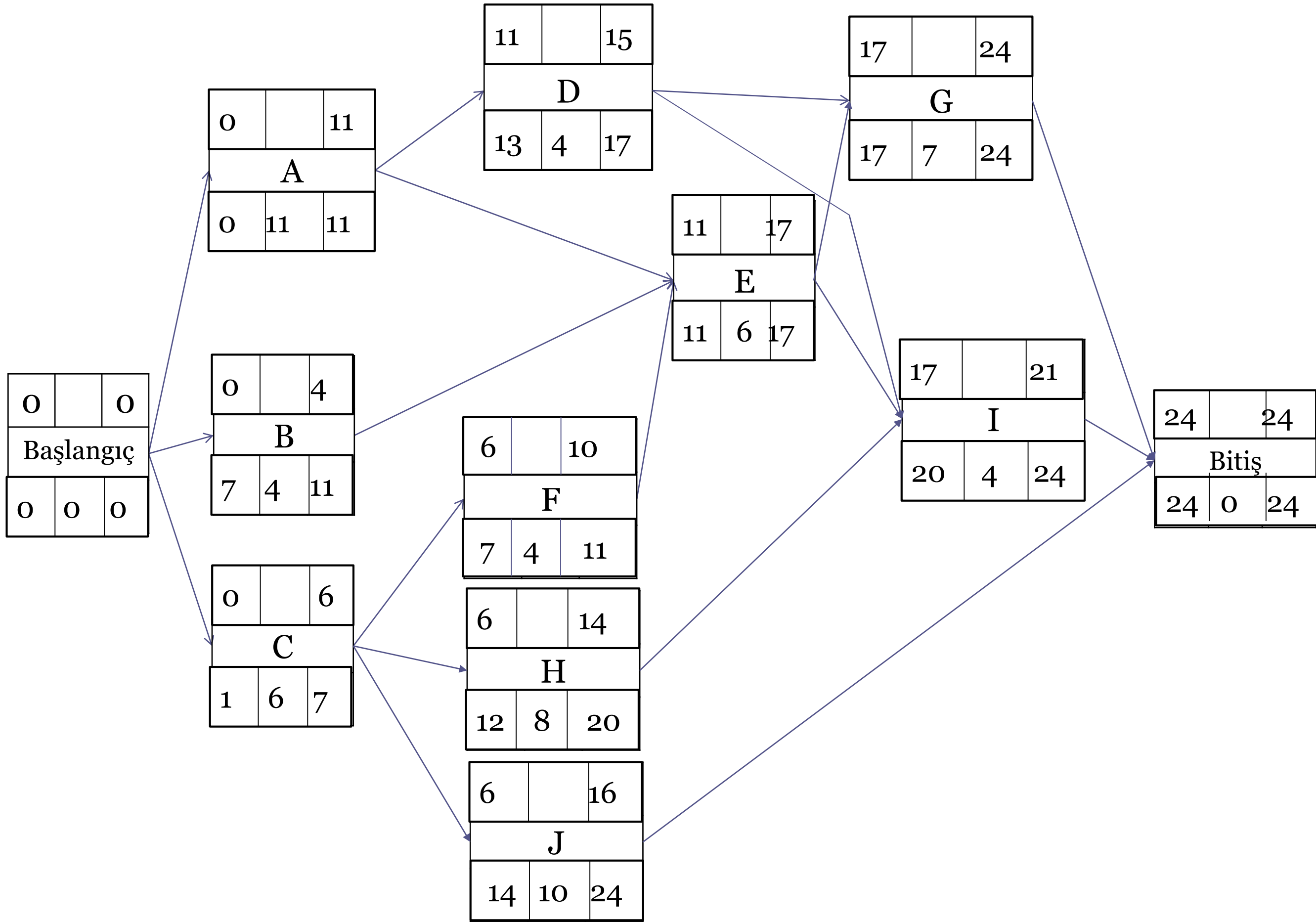


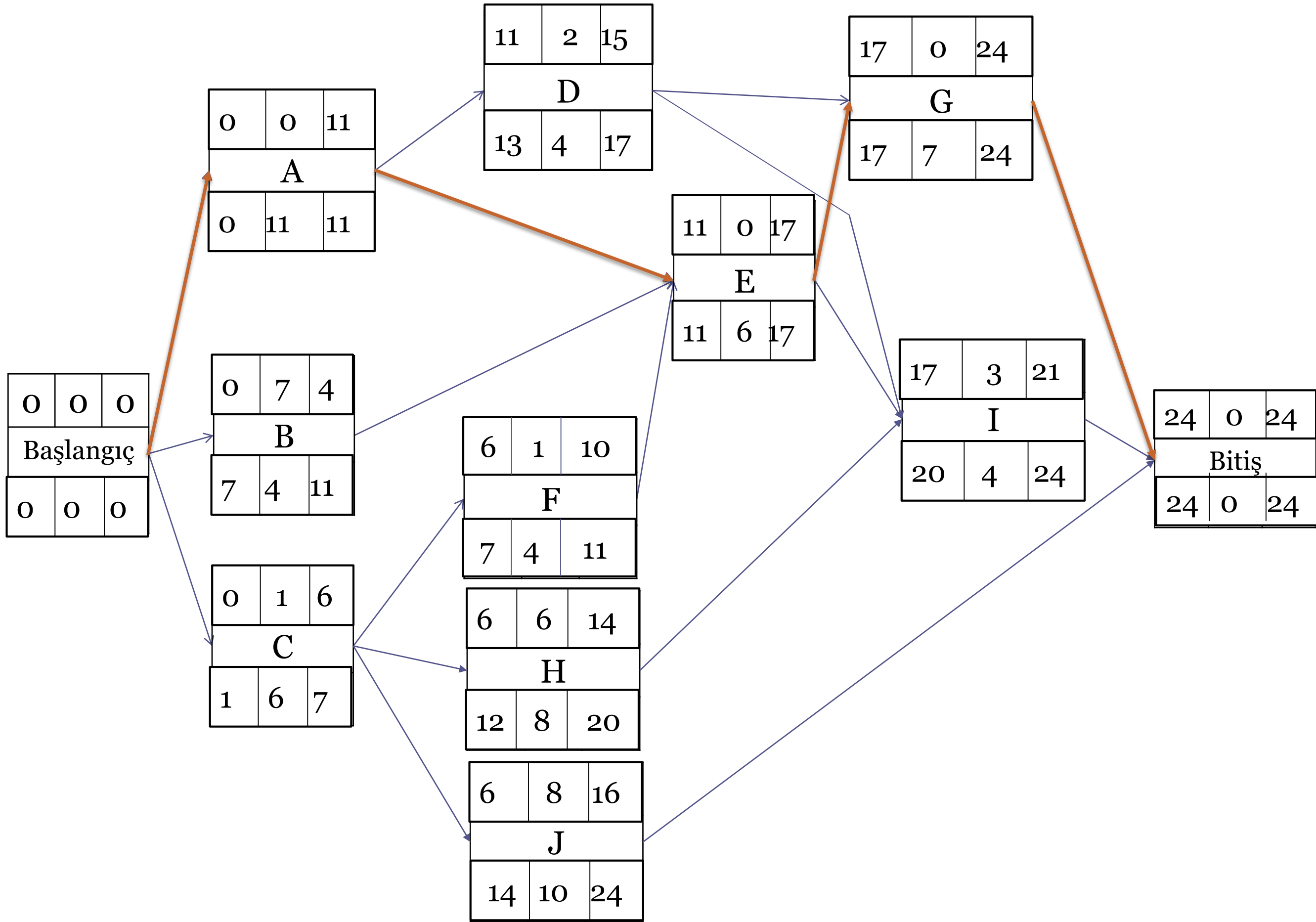












0	0	0
Başlangıç		
0	0	0

0	0	11
A		
0	11	11

0	7	4
B		
7	4	11

0	1	6
C		
1	6	7

11	2	15
D		
13	4	17

11	0	17
E		
11	6	17

6	1	10
F		
7	4	11

6	6	14
H		
12	8	20

6	8	16
J		
14	10	24

17	0	24
G		
17	7	24

17	3	21
I		
20	4	24

24	0	24
Bitiş		
24	0	24

# Örnek 6:

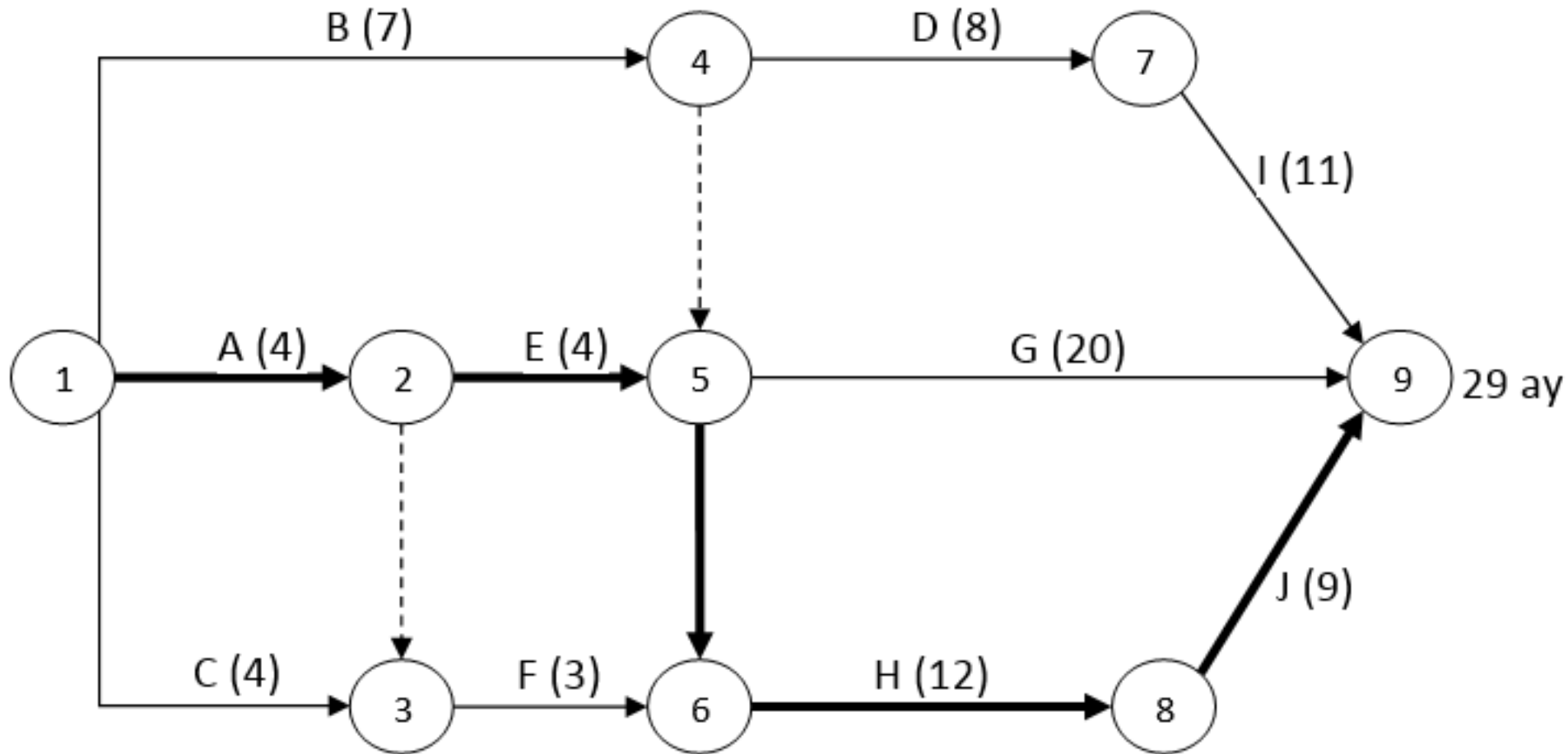
Aşağıdaki listede verilen iş kalemlerinin;

- CPM (A-o-A) metoduna göre çizimini yapınız.
- Projenin tamamlanma süresini ve kritik yolu bulunuz.
- 26 ayda tamamlanabilmesi için gerekli olan hızlandırmaları yapınız, toplam hızlandırma maliyetini hesaplayınız.

İş	Öncül iş	Normal Süre	Hızlandırılmış Süre	Hızlandırma Birim Maliyeti
A	-	4	2	1500
B	-	7	6	1000
C	-	4	2	2000
D	B	8	6	2500
E	A	4	2	1000
F	A,C	3	2	9000
G	B,E	20	17	2500
H	B,E,F	12	10	6000
I	D	11	8	2500
J	H	9	7	7500

# Örnek 6:

İş	Öncül iş	Normal Süre	Hızlandırılmış Süre	Hızlandırma Birim Maliyeti
A	-	4	2	1500
B	-	7	6	1000
C	-	4	2	2000
D	B	8	6	2500
E	A	4	2	1000
F	A,C	3	2	9000
G	B,E	20	17	2500
H	B,E,F	12	10	6000
I	D	11	8	2500
J	H	9	7	7500



# Örnek 6:

İş	Öncül iş	Normal Süre	Hızlandırılmış Süre	Hızlandırma Birim Maliyeti
A	-	4	2	1500
B	-	7	6	1000
C	-	4	2	2000
D	B	8	6	2500
E	A	4	2	1000
F	A,C	3	2	9000
G	B,E	20	17	2500
H	B,E,F	12	10	6000
I	D	11	8	2500
J	H	9	7	7500

b) A-E-H-J Kritik Yol, 29 ay proje süresi

## c) 1. Hızlandırma

A-E-H-J → E(1000) hızlandırılır → 28 gün(+1000)

## 2. Hızlandırma

A-E-H-J

A-F-H-J A(1500),B(1000),C(2000) Hızlandırılır→27 gün (+5500)

B-H-J

C-F-H-J

## 3. Hızlandırma

A-E-H-J

A-F-H-J H(6000) Hızlandırılır→26 gün (6000)

B-H-J

C-F-H-J

Toplam:+12500